

**DP30 - DP30K -DP42 - DP42 K  
HİDROLİK DÜMEN EL POMPASI  
MONTAJ VE KULLANIM KILAVUZU**

***DP30 - DP30K –DP42 - DP42 K  
HYDRAULIC STEERING HELM PUMP  
INSTALLER'S AND OWNER'S MANUAL***

DATA hidrolik dmen el pompası talimatlara uygun kullanım ve dzenli bakım Őartları ile uzun sre problemsiz hizmet vermek amacıyla dizayn edilmiŐtir.

Bu kitapçık hidrolik dmen el pompası ve komple dmen sistemi ile ilgili kullanım ve dzenli bakım talimatlarını iŐermektedir.

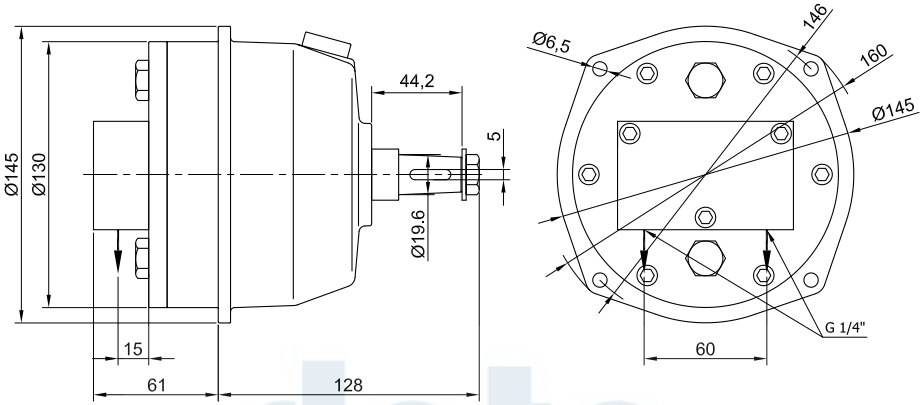
Bu kitapçığı ltfen saklayınız, kullanım ve yedek parça ile ilgili tm taleplerinizde ltfen bu kitapçıkta belirtilen pompa tipini ve seri no.'sunu belirtiniz.

*The DATA hydraulic steering helm pump is designed to give long consistent trouble free service, but this service is dependent of the proper operation, care and regular maintenance of the equipment.*

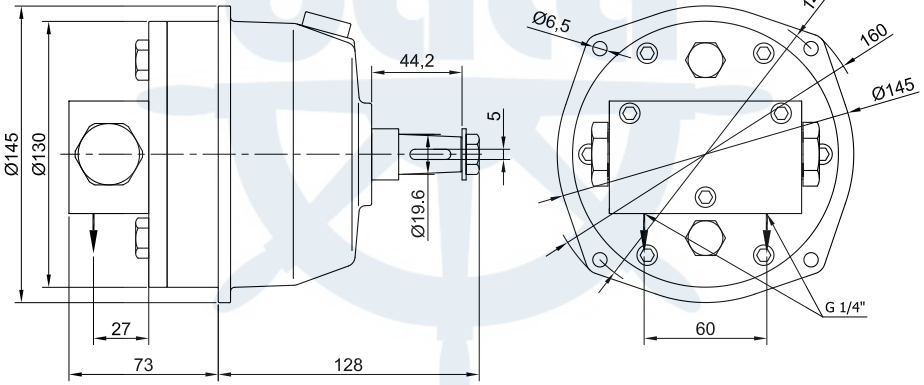
*The manual give detailed instructions and information relevant to the carrying out of these procedures. The instructions should be carefully followed to ensure that this trouble free service is achieved in practice.*

*Please keep this manuel and in all communication relating to service and spares, please quote the type of the helm pump and the serial number stated in this manual.*

## TEKNİK DETAYLAR - TECHNICAL DETAILS



DP 30 - DP 42



DP 30K - DP 42K

Şekil 1 (Drw 1)

## TEKNİK BİLGİLER - TECHNICAL SPECIFICATIONS

Pompa tipi - Pump type	DP30-DP30K	DP42-DP42K
Pompa hacmi - Pump displacement [cm <sup>3</sup> /rev.]	30	42
Silindir - Cylinder	50 / 70	50 / 70
Dizayn basıncı - Design pressure [bar]	60	60
İskele-sancak dümen turu - Revs. from St.bd. to port	4 / 5,4	2.9 / 3.8
Pompa ağırlığı - Weight of pump [kg]	6.5	6.5
Min. boru ölçüleri - Min. tube dimensions [mm]	ø12xø10	ø12xø10
Hidrolik bağlantı delikleri - Hydraulic connection ports	G 1/4"	G 1/4"

# HİDROLİK DÜMEN EL POMPASI MONTAJ VE KULLANIM KILAVUZU

## **1- Pompa montajı :**

### **1.1- Tek merkezli kumanda**

1.1.1-Pompa yatayla en fazla 20° açı yapacak şekilde monte edilmelidir. (Şekil 2)

1.1.2-Kumanda yerinde daha önce hazırlanan panele pompayı dört adet civata ile bağlayınız. Panel sağlam olmalı ve dümen simidi zorlandığı zaman oynamamalıdır.

1.1.3-Pompanın alt yanlarındaki basınç çıkışlarını silindirden gelen devrelere irtibatlayın.

### **1.2- Çift merkezli kumanda**

1.2.1-Çift merkezli sistemlerde, pompaları yukarıda tek merkezli olduğu gibi panellere bağlayın.

1.2.2-Hidrolik bağlantı şemasında (Şekil 4) görüldüğü gibi pompaların çıkışlarını T fittingler ile birleştirin. Daha sonra silindirden gelen devrelere irtibatlayın. DP 30 ve DP 42 pompalar kendi üzerinde kilit valf ile donatıldığından devreye ayrıca kilit valf konmasına gerek yoktur.

1.2.3-Tesisat boru boylarının fazla uzun olmaması bakımından, T fittingin alttaki pompaya yakın bir konumda monte edilmesi faydalı olur.

1.2.4-Çift merkezli sistemlerde, alt pompanın üstünden, üst pompanın altına bir yağ dengeleme hattı (Şekil 4 No.8) çekilmelidir. Bu yapılmadığı takdirde sistemin havası tam olarak alınmaz ve alt pompada aşırı basınçtan yağ kaçaqları oluşur.

1.2.5-Çift merkezli kumandada alttaki pompada deliksiz yağ doldurma tapası, üst pompada ise delikli yağ doldurma tapası takılı olmalıdır.

1.2.6-Montaj sırasında temizliği azami derecede dikkat edin ve kullanacağınız boruların içini montajdan önce mutlaka temizleyin.

1.2.7-Hidrolik tesisat boruları kesinlikle kelepçelerle desteklenmeli ve vibrasyon etkilerine karşı korunmalıdırlar.

## **2- Pompa montajı doğruluğunun kontrolü :**

• Pompadan silindire çekilecek tesisatta hava sıkışmasına sebep olabilecek iniş ve çıkışlar olmamalıdır. Tesisat yukarıdan aşağıya devamlı iniş olacak şekilde düzenlenmelidir.

• Hidrolik tesisatı tamamlanıp sistemin yağı doldurulduktan sonra, dümen simidini çevirerek yekenin doğru tarafa dönüp dönmediğini kontrol edin. Eğer yanlışsa, pompa veya silindir üzerinden hortumların yerlerini değiştirin.

## **3- Sistemin kullanımı :**

DATA hidrolik dümen sistemi, bir pompa, bir silindir ve bir kilit valften meydana gelmektedir. Hidrolik dümen sisteminin kullanımı çok basittir. Pompaya bağlı dümen simidinin çevrilmesi ile hidrolik güç elde edilir. Pompa silindirin dönme yönüne göre silindirin iskele veya sancak tarafına yağ basar ve yekenin iskele veya sancak yönünde dönmesini sağlar. Pompa ile silindir arasında konulan kilit valf dümen yelpazesini hidrolik olarak kilitlet ve dümeni, simit döndürülmediği sürece her türlü şartta sabit tutar.

Dümen sistemi doğru monte edilip havası alındıktan sonra kullanım esnasında başka hiçbir müdahaleye gerek olmaksızın dümen simidi sancak veya iskele yönünde çevrilerek sistem kumanda edilir.

## **4- Sisteme yağ doldurma :**

### **Tek merkezli kumanda**

Sistemin yağı, pompa üzerinde bulunan yağ doldurma tapası açılarak doldurulur. Yağ doldurma işlemi sırasında, yağın tesisata ve silindire gitmesi için, dümen simidini ağır ağır bir yöne, sonra diğer yöne çevirerek sistemin havasını alın. Her iki yöne çevrildiğinde, pompanın içindeki yağ seviyesi düşmeye kadar bu işleme devam edin.

### **Çift merkezli kumanda**

Montajdan sonra alt seviyede bulunan pompayı yukarıda tarif edildiği gibi yağ ile doldurun. Bu pompa dolduktan sonra üst tapasını sıkıca kapatın ve üst seviyede bulunan pompadan sisteme yağ doldurun ve tekrar sistemin havasını alın. Daha sonra kullanma sırasında yağ eksikliğini sadece üst pompadan tamamlayın. Alt pompanın yağ doldurma tapası hiç açılmamalıdır.

## **5- Sistemin havasının alınması :**

5-1- Dümen simidini ağır ağır bir yöne çevirin. Bu çevirme sırasında bir müddet sonra piston milinin kesik kesik ilerlediğini göreceksiniz.

5-2- Piston milinin ileri hareketinde, arka başlıkta bulunan pürjörü bir anahtar (AA 8 mm) vasıtasıyla hafifçe gevşetin. Pürjörden önce hava, daha sonra yağla karışık hava çıkacaktır. Havasız yağ akmaya başladığı zaman pürjörü sıkın.

5-3- Dümen simidini aksi yönde çevirmeye başlayın. Bu sefer piston mili geri hareket edecektir. Ön başlıkta bulunan pürjörden havayı alın.

5-4- İleri geri hava alma işlemini 8-10 sefer tekrarlayın. Her seferinde havanın daha az çıktığını göreceksiniz. Hava alma sırasında pompadaki yağ seviyesini kontrol edin ve tamamlayın.

5-5- Çift merkezden kumandalı sistemlerde alt pompanın yağ doldurma tapası her zaman kapalı olmalı ve hava alma esnasında yağ seviyesi üst pompadan kontrol edilmelidir.

5-6- Sistemdeki havanın tam olarak çıkması 3-4 gün sürebilir. Bu nedenle aynı işlemleri hava tam olarak çıkana kadar 3-4 gün ara ile tekrar etmeniz tavsiye edilir.

## **6- Arıza durumunda alternatif kullanım yolları :**

Hidrolik dümen sisteminin oluşturan ünitelerden bir veya birkaçında herhangi bir sebeple meydana gelebilecek bir arıza neticesinde sistem kullanılamaz duruma gelirse alternatif şekli dümenin el yekesi ile kullanılmasıdır

Bunun için dümen milinin üst kısmı el yekesi bağlanacak şekilde yapılmalıdır. Sistemin montajı esnasında silindir giriş ve çıkışlarını iştirakleyen bir by-pass vanasının sisteme monte edilmesi tavsiye edilir. Bu durumda bir arıza halinde by-pass vanası açılarak dümen el yekesi ile kumanda edilebilir.  
Bu vana olmadığı takdirde dümenin el yekesi ile kumanda edilebilmesi için yeke piminin çıkarılması ve silindir ile yekenin birbirinden ayrılması gerekmektedir.

#### **7- Sistemin bakımı :**

DATA hidrolik dümen sisteminin uzun süre problemsiz hizmet vermesini sağlamak için aşağıdaki kontrolleri periyodik olarak yapın;

- Pompadaki yağ seviyesini kontrol edin, eksik ise tamamlayın ve devreyi kaçak ihtimaline karşı kontrol edin.
- Dümen silindirinin çalışmasına herhangi birşeyin engel olmadığını kontrol edin.
- Silindiri tekneye bağlayan silindir tespit civatalarını mil somununu gevşeme ihtimaline karşı kontrol edin.
- Ekipmanların bazı kısımları korozyona karşı boya ile korunmaktadır. Herhangi bir sebeple boyasında bir bozulma durumunda korozyon etkilerine karşı boyasını tamir edin.

#### **8- Karşılaşılabilecek sorunlar ve dikkat edilmesi gereken hususlar :**

- **Sorun : Yağ kaçağı**  
Tüm devreyi, bağlantı ve fittingleri kontrol edin ve gevşek olan varsa sıkın, hasarlı olan varsa mümkün olan en kısa sürede yenileyin.
- **Sorun : Dümen simidinin kesikli dönmesi,**  
Sistemde hava vardır, yukarıda tarif edildiği şekilde sistemin havasını alın.
- **Sorun : Dümen simidinin zor ve sesli dönmesi,**  
Tesisat belirtilenden daha dar çekilmiş veya tesisatın bazı kısımlarında dar kesit veya kesitler bulunmaktadır, tesisatın daha geniş çaplı çekilmesi gerekir.  
Dümen mili bir dış etken sebebiyle sıkışık olabilir. Yeke pimini çıkarınız ve silindiri yekeden ayırıp yeke vasıtasıyla dümen milini çevirerek sıkışık olup olmadığını kontrol edin.

#### **UYARILAR!**

- Nakliye, montaj, depolama sırasında piston milinin ve silindir borusunun zedelenmemesine özellikle dikkat edin.
- Verilen yeke boylarına göre dümeniniz 35° iskele, 35° sancak dönecektir. Yekenin tam alabanda durumunda degeceği stoperler kullanılmalıdır. Tam alabanda durumda dümeni daha fazla döndürmek için zorlamayın.
- Teknede yeteri kadar yedek dümen hidrolik yağı bulundurun.
- Yukarıda belirtilenler dışında herhangi bir arıza durumunda pompa veya silindirin içini sökmeye veya açmaya çalışmadan aldığınız satıcımıza, en yakın servisimize veya direkt olarak firmamıza başvurun.

#### **9- Hidrolik akışkan :**

Hidrolik dümen sisteminde birinci sınıf, paslanma, aşınma, oksitlenme ve köpürmeye karşı katkıları içeren mineral yağ kullanılmalıdır. Yağ aşağıdaki özelliklere uygun olmalıdır;

- Akma noktası minimum çevre ısısının üzerinde olmalı,
  - Alevlenme noktası minimum 157°C olmalı,
  - Yağın viskozitesi 40 °C de 22-32 cSt arasında olmalı,  
Tavsiye edilen yağlar:
  - BP Energol HLP HM22 - BP Energol HLP HM32
  - CASTROL Hyspin AWS 22 - Hyspin AWS 32
  - MOBIL DTE 22 – DTE 24
  - PETROL OFİSİ Oil HD 22 - Oil HD 32
  - SHELL Tellus 22 - Tellus 32
- Yukarıdaki liste yağın kalitesine göre değil, alfabetik sıraya göre sıralanmıştır ve kullanılabilir bütün yağları kapsamamaktadır.

#### **10- Sistemin temizliği :**

Hidrolik sistemlerde en önemli husus temizliktir. Kullanacağınız yağı mutlaka süzerek kullanın. Tesisat borularının içinde kir , pas, çapak bulunmamalıdır. Temizlik için üstü�ü kullanmayın, bez kullanın. En ufak bir pislik parçası sistemi kullanılmaz hale getirebilir.

#### **11- Bağlantılarda sızdırmazlık için alınması tavsiye edilen tedbirler :**

- Bağlantılarda yeni ve kullanılmamış fitting elemanları tercih edilmelidir.
- Fitting elemanları ile birlikte yeni bakır pul veya terchen kendinden lastik contalı bağlantı elemanı kullanılmalıdır.
- Sızdırmazlık için ayrıca bir sızdırmazlık sıvısı kullanılması tavsiye edilir.

#### **12- Tavsiye edilen esnek hortum ve boru özellikleri :**

Silindir çıkışında esnek hortum olarak SAE 100 R1 kalite ve tesisatta kullanılacak çelik çekme boru ölçüsüne uygun ölçüde hortum kullanın. Dümen tipine göre kullanılması tavsiye edilen çelik çekme boru ölçüsü "TEKNİK BİLGİLER" başlığı altındaki tabloda belirtilmektedir.

# HYDRAULIC HELM PUMP INSTALLATION AND OPERATING INSTRUCTIONS

## **1- Helm pump assembly :**

### **1.1- Single steering station**

- 1.1.1-The pump should be mounted on the panel with an angle of max 20° with horizontal. (Drw. 2)
- 1.1.2-Fix the pump onto the panel prepared in the control station by means of four bolts. The panel should be firm and it should not move when you force on the steering wheel.
- 1.1.3-Connect the pressure outlets of the pump to the two hydraulic lines connected to the cylinder.

### **1.2- Dual steering station**

- 1.2.1-In dual steering systems, bolt the pump onto the panels as described above.
- 1.2.2-As seen in the drw.3, connect the outlets of the pumps with T fittings. Than connect to the lines coming from the cylinder. The DP30 and DP 42 model pumps are equipped with non-return valve and an additional non-retun valve is not required to be fitted on the hydraulic lines.
- 1.2.3-It is advantageous for the T fitting to be fixed close to the lower pump as the installation pipes will not be very long.
- 1.2.4-In dual systems an oil balancing line (Drw.4 No.8) should be set between the top of the lower pump and the bottom of the pump at the top. If that is not done you can not let the air out of the system completely and oil leakages will appear in the lower pump due to high pressure.
- 1.2.5-In dual steering systems the lower pump should be fitted with a filler cap without air purge and the upper pump should be fitted with a filler cap with air purge.
- 1.2.6-Hydraulic lines should be supported by clips, straps or other means to prevent chafing or vibration damage.
- 1.2.7-During the assembly take utmost care as regards cleanliness and clean the insides of the pipes you will use before assembly.

## **2- Check of correct helm pump assembly .**

The connection from the pump to the cylinder should not have ups and downs that might cause air trapp. It should be installed to form a descend only.

After the installation of the system is compleated and the oil is filled, by rotating the steering wheel check whether the tiller is moving in the correct direction or not. If it is wrong replace the places of the hoses either on the cylinder or on the pump.

## **3- Operating the hydraulic steering system :**

The DATA hydraulic steering system consists of a cylinder, a helm pump and a non-return valve. The operation of the steering system is very simple. Hydraulic power is created by rotation of the steering wheel mounted on the helm pump. Pump sens oil to the cylinder one way or the other depending on the direction of rotation of the steering wheel. The hydarulic system is blocked by the non-return valve and will not modify its position in spite of the the various bumps due to rough see conditions, until the steering wheel is activated. This permits a much easier manouvering.

After the hydraulic steering system is installed correctly and the air is bleded, the system is operated by rotating the steering wheel in either direction wiotut any extra intervention.

## **4- Oil filling :**

### **Single steering station**

When the assembly is over, open the filler cap on the pump and pour in oil here. To let the oil into the system and to let the air out of the system during filling, turn the steering wheel slowly in one direction, than the other. Continue with this until the level in the pump stops dropping when the wheel is being turned both ways.

### **Dual steering station**

After the assembly fill the lower pump with oil and let the air out of the system as described above. When this pump has been filled, close the cap on top tightly and fill oil into the system through the pump at the top and let the air out of the system again like described above. Never open the cap of the lower one. In case of adding oil, only fill from the upper pump.

## **5- Air bleeding of the system :**

- 5.1- Turn the steering wheel slowly in one direction. During this (a short while later) you will observe the piston rod advancing intermittently.
- 5.2- As the piston rod moves forward loosen by a wrench (8 mm) the air-purge on the rear cover slightly. Out of the air-purge will come air first, than air mixed with oil. Tighten the air-purge when oil alone starts coming out.
- 5.3- Turn the wheel in the opposite direction. This time the piston rod will move backwards. Bleed the air through the air air-purge on the front cover.
- 5.4- Repeat this forward-backward air bleeding procedure 8-10 times. You will notice that each time less air will be discharged. During air bleeding check the pump oil level and add as much as is required.
- 5.5- While air bleeding in dual systems the filler cap of the lower pump should be tighten. Check the oil level always on the upper pump.
- 5.6- The air in the system is able to be discharged from the system completely in 3-4 days. So it is advised to repeat the procedure after 3-4 days intervals.

## **6- Alternative means of operation in case of failure :**

As a result of a failure on any part of the hydraulic steering system by any reason, if the hydraulic steering system comes out of service, the alternative way of operating the rudder is a hand-tiller. However in order to apply this, it is recommended that the top of the rudder shaft is machined to fit the hand-tiller and a by-pass valve is mounted connecting both sides of the cylinder (Drw.3). Doing so, in case of a failure after opening this valve the rudder can be activated by a hand-tiller.

If the system is not fitted with a by-pass valve, in order to operate the rudder by means of a hand-tiller, the cross pin should be removed from its place to disconnect the tiller and piston rod.

## **7- Maintenance**

In order to obtain a long consistent trouble free service from your DATA hydraulic steering system please apply the following maintenance procedures periodically;

- Check the oil level in the pump, if its low, add oil and check the system against the possibility of oil leakage in any part.
- Check against the possibility of something preventing the movement of the piston rod.
- Check the bolts mounting the cylinder to the boat against the possibility of loosening.
- Some parts of the equipments are protected against corrosion by paint. If there is any damage on the painted parts repair it.

## **8- Trouble shooting and warnings :**

- Problem : Oil leakage

Check the complete hydraulic line including fittings and the components, if there is a loose part, tighten, if there is a damaged part, replace it with the new one as soon as possible.

- Problem : Turning of the steering wheel intermittently.

There is air in the system, bleed the air as described above.

- Problem : Turning of the steering wheel hardly and noisy.
  - The hydraulic line might be narrower than it is recommended or there are narrow sections on some part or parts of the line. The hydraulic line should be replaced with larger sections.
  - The piston rod might be tight due to an external reason. Remove the cross pin from the tiller and try to rotate the rudder shaft by means of tiller and check if it is tighter than it should be.

### **WARNINGS!**

- Take special care that the piston rod and cylinder pipe are not damaged during transportation, assembly and storage.
- According to the specified tiller lengths your rudder will turn 35° port and starboard. Stoppers should be placed for the tiller at port and starboard position. Do not strain the pump for extra steerage.
- Keep always plenty of spare hydraulic oil on board.
- In case of any malfunctioning or breakdown other than stated above, apply your supplier, closest service or directly to us.

## **9- Hydraulic fluid :**

The hydraulic steering gear system should be charged with first class mineral lubricating oil containing anti-oxidant, anti-rust, anti-wear and anti-foam additives formulated for use in hydraulic systems. The oil should meet the following specifications:

- Pour point not above minimum ambient temperature
- Closed flash point not less than 157 °C
- Reedwood Viscosity 40°-22-32 cSt

Oil recommendations :

- BP Energol HLP HM22 - BP Energol HLP HM32
- CASTROL Hyspin AWS 22 - Hyspin AWS 32
- MOBIL DTE 22 – DTE 24
- PETROL OFISI Oil HD 22 - Oil HD 32
- SHELL Tellus 22 - Tellus 32

The above list is in alphabetical order and is not indicative of relative quality, nor does it cover all suitable oils.

## **10- System cleaning :**

The point of greatest importance in hydraulic systems is cleanliness. You must filter the oil before use. The installation pipes should be absolutely devoid of dirt, oxidation and grits. Use only cotton for cleaning. The slightest bit of dirt might block the valves and put the steering gear out of use.

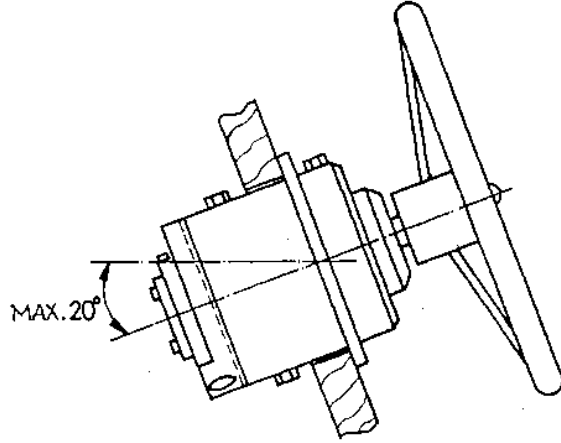
## **11- Thread sealant recommendations :**

- New and unused fitting elements should be used in the connections.
- New and unused copper washers should be used with fittings. It is recommended to use self sealed fittings for best results.
- In the connections it is recommended to use sealant liquid.

## **12- Recommended pipe and flexible hose specifications :**

The flexible hose should be SAE 100 R1 quality and in appropriate size to fit the pipe specified in this manual for the relevant type of cylinder. The dimensions of pipes recommended according to the cylinder type can be found under table "TECHNICAL SPECIFICATIONS".

## POMPA MONTAJI – HELM PUMP ASSEMBLY



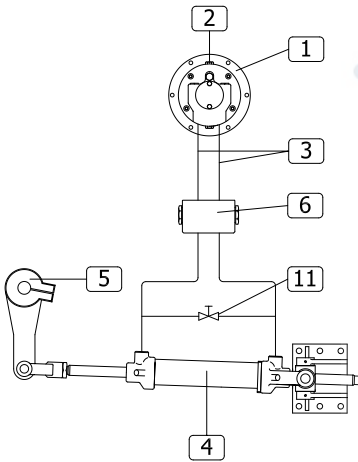
Şekil 2 (Drw 2)

Pompa yatayla en fazla 20° açı yapacak şekilde panele monte edilmelidir.  
The pump should be mounted on the panel with an angle of max. 20° with horizontal.

## HİDROLİK BAĞLANTI ŞEMALARI – HYDRAULIC CONNECTION DIAGRAMS

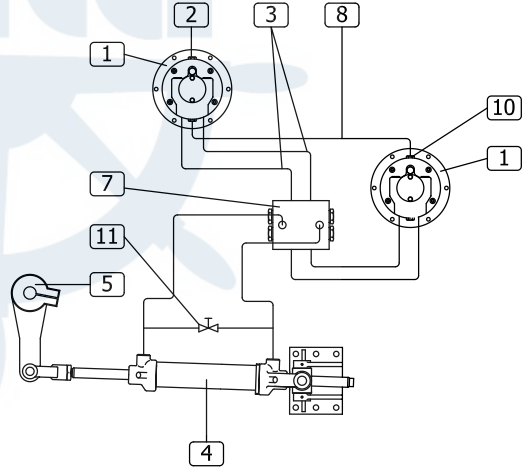
Altaki şemalar DP30/DP42 ile yapılmıştır. DP30K veya DP42K kullanıldığında devredeki kilit valf (DKV4, DKV4B, DKV6) kullanılmamalıdır.  
Below diagrams are with DP30/DP42. When using with DP30K/DP42K, Non-return valve (DKV4, DKV4B, DKV6) not to be installed on line.

### TEK MERKEZLİ KUMANDA SINGLE STEERING STATION



Şekil 3 (Drw.3)

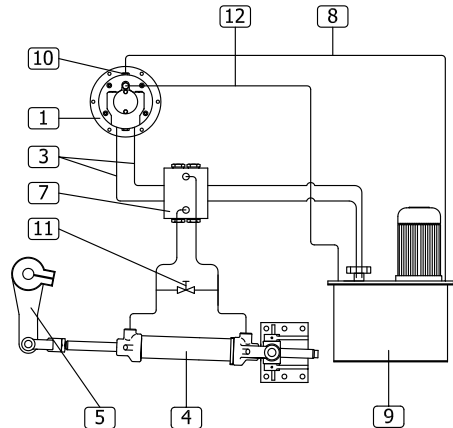
### ÇİFT MERKEZLİ KUMANDA DUAL STEERING STATION



Şekil 4 (Drw.4)

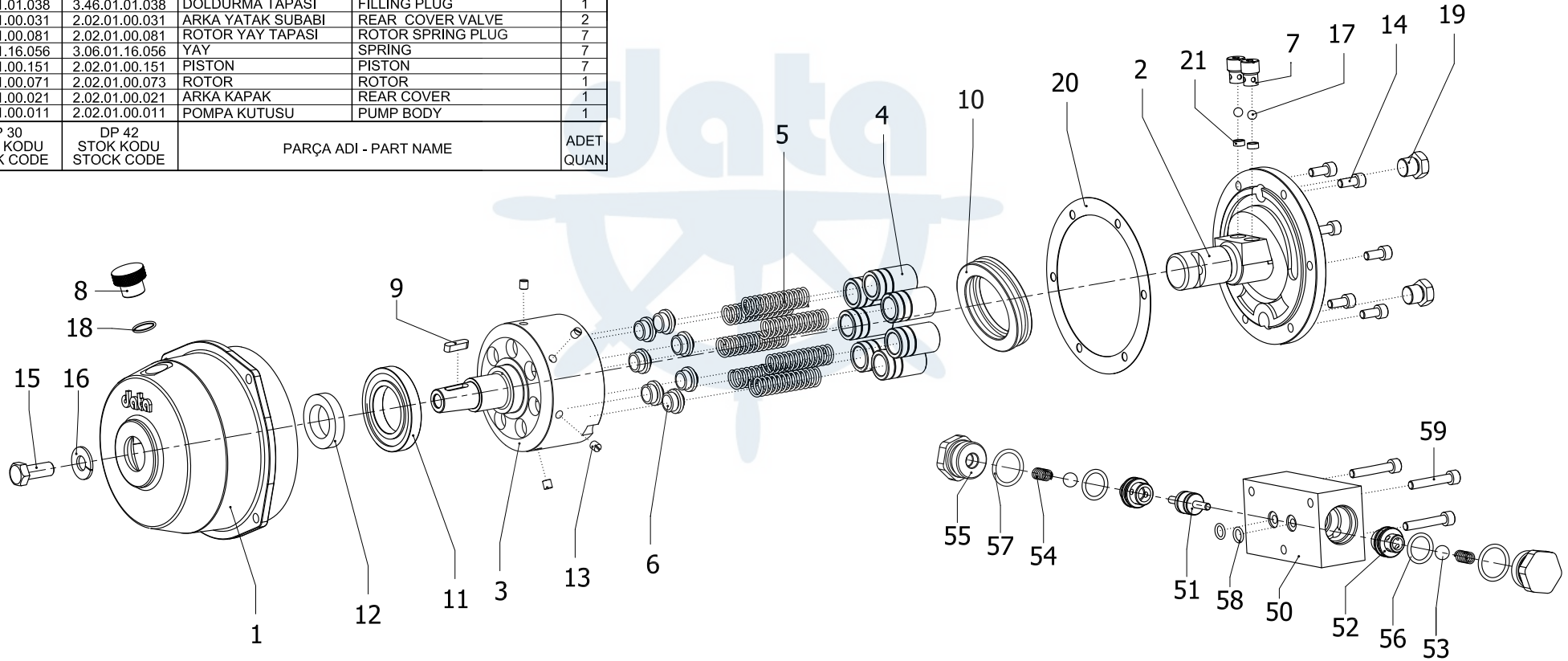
### OTOPİLOT BAĞLANTILI TEK MERKEZLİ KUMANDA SINGLE STEERING STATION WITH AUTO-PILOT CONNECTION

1. Hidrolik pompa – Hydraulic helm pump (DP63)
2. Hava delikli tapa (pompanın ön tarafında)  
Filler cap with air purge (infront of the pump)
3. Bağlantı hortumları – Connection hoses
4. Hidrolik silindir – Hydraulic cylinder
5. Yeke – Tiller
6. Kilit valf – Non-return valve (DKV 4)
7. İkiz kilit valf – Double non return valve (DKV6)
8. Yağ dengeleme borusu – Oil balance tube
9. Otopilot yağ tankı – Autopilot oil tank
10. Hava deliksiz tapa (pompanın ön tarafında)  
Fillercap without air purge (infront of the pump)
11. By-pass vanası – By-pass valve
12. Otomatik doldurma hattı – Auto fill line



Şekil 5 (Drw.5)

59	3.11.12.06.045	3.11.12.06.045	CIVATA	SCREW	3
58	3.04.01.17.008	3.04.01.17.008	O-RING	O-RING	2
57	3.04.01.26.022	3.04.01.26.022	O-RING	O-RING	2
56	3.04.01.26.017	3.04.01.26.017	O-RING	O-RING	2
55	2.03.00.00.061	2.03.00.00.061	TAPA	PLUG	2
54	3.06.02.05.020	3.06.02.05.020	YAY	SPRING	2
53	3.01.23.00.102	3.01.23.00.102	MISKET	BALL	2
52	2.03.00.00.041	2.03.00.00.041	SUBAP YUVASI	VALVE SOCKET	2
51	2.03.00.00.031	2.03.00.00.031	PISTON	PISTON	2
50	2.03.00.00.021	2.03.00.00.021	KILIT VALF BLOGU	NON-RETURN VALVE BLOCK	1
21	2.02.01.00.036	2.02.01.00.036	ARKA YATAK SUBAP KAPAĞI	REAR BEARING VALVE COVER	2
20	3.10.11.00.000	3.10.11.00.000	KAGIT O-RING	PAPER O-RING	1
19	2.21.13.05.016	2.21.13.05.016	TAPA	PLUG	2
18	3.04.01.30.015	3.04.01.30.015	O-RING	O-RING	1
17	3.01.23.00.070	3.01.23.00.070	MISKET	BALL	2
16	3.13.21.00.010	3.13.21.00.010	RONDELA	WASHER	1
15	3.11.21.10.025	3.11.21.10.025	CIVATA	SCREW	1
14	3.11.12.06.015	3.11.12.06.015	CIVATA	SCREW	6
13	3.46.01.05.007	3.46.01.05.007	ROTOR SETISKURU	ROTOR SCREW	7
12	3.03.09.07.028	3.03.09.07.028	YAYLI KEÇE	SPRING SEAL	1
11	3.01.00.16.007	3.01.00.16.007	RULMAN	BALL BEARING	1
10	3.01.00.51.110	3.01.00.51.110	RULMAN	BALL BEARING	1
9	3.15.01.05.020	3.15.01.05.020	MİL KAMASI	SHAFT KEY	1
8	3.46.01.01.038	3.46.01.01.038	DOLDURMA TAPASI	FILLING PLUG	1
7	2.02.01.00.031	2.02.01.00.031	ARKA YATAK SUBABI	REAR COVER VALVE	2
6	2.02.01.00.081	2.02.01.00.081	ROTOR YAY TAPASI	ROTOR SPRING PLUG	7
5	3.06.01.16.056	3.06.01.16.056	YAY	SPRING	7
4	2.02.01.00.151	2.02.01.00.151	PISTON	PISTON	7
3	2.02.01.00.071	2.02.01.00.071	ROTOR	ROTOR	1
2	2.02.01.00.021	2.02.01.00.021	ARKA KAPAK	REAR COVER	1
1	2.02.01.00.011	2.02.01.00.011	POMPA KUTUSU	PUMP BODY	1
POZ NO POS NO	DP 30 STOK KODU STOCK CODE	DP 42 STOK KODU STOCK CODE	PARÇA ADI - PART NAME		ADET QUAN.



DP 30-42 / DP 30K-42K HİDROLİK EL POMPASI  
(HYDRAULIC HELM PUMP)



data hidrolik  
makina sanayi a.ş.



## **GARANTİ BELGESİ**

İşbu mamul, imalat tarihinden itibaren 30 ayı geçmemek şartı ile satınalma tarihinden itibaren 24 ay süreyle DATA Hidrolik Makina Sanayi A.Ş. garantisi altındadır. Bu süre içerisinde dizayn, imalat, işçilik ve malzeme hatalarından meydana gelebilecek hertürlü arıza DATA Hidrolik Makina Sanayi A.Ş. fabrikasında bedelsiz olarak giderilecek, arızalı parçalar onarılacak veya gerektiği hallerde yenisi ile değiştirilecektir.

Arızalanan parçanın açılması veya 3. şahısların müdahalesi garantiyi geçersiz kılar. İşbu garanti; nakliye, depolama, montaj ve kullanma hatalarından ileri gelebilecek arızaları kapsamaz.

## **STATEMENT OF WARRANTY**

*Until the expiration of 24 months from the date of purchase or 30 months from the date of production, which ever occurs first, DATA Hidrolik Makina Sanayi A.Ş. warrants to the purchaser that said products of DATA Hidrolik Makina Sanayi A.Ş. are free from defects in material and workman ship and conform to any specification incorporated in the catalog applicable to the product. The obligation of DATA Hidrolik Makina Sanayi A.Ş., hereunder being limited, however, to the replacement or repair of defective parts (at it's option) upon return of the product to DATA Hidrolik Makina Sanayi A.Ş.*

*DATA Hidrolik Makina Sanayi A.Ş. shall not be responsible for circumstances beyond it's control and this warranty shall not apply to products which, in the sole judgement of DATA Hidrolik Makina Sanayi A.Ş., have been subjected to contamination, tampering, negligent handling, misapplication or other misuse.*

Müşteri :  
Purchaser

Bayi kaşe ve imzası  
Suppliers stamp  
and signature

Mamulun cinsi :  
Products name

Seri numarası :  
Serial number

Fat. Tarih ve No. :  
Invoice date and No.



***data hidrolik makina sanayi a.ř.***

İstanbul Deri Organize Sanayi Bölgesi Yan Sanayi Alanı YA-8 Parsel Aydınlı, Tuzla - İstanbul  
Tel : +90.216.591.07.45 – 46 – 47 – 48 Fax : +90.216.591.02.51  
E-mail : data@datahidrolik.com web : www.datahidrolik.com