



**DS 50, DS 70S, DS 150S, DS 290S, DS 460S  
DS 70SL, DS 150SL, DS 290SL, DS 460SL**

**HİDROLİK DÜMEN SİLİNDİRİ  
MONTAJ VE KULLANIM KILAVUZU  
HYDRAULIC STEERING CYLINDER  
INSTALLER'S AND OWNER'S MANUAL**



*ISO 10592: 1994(E)*

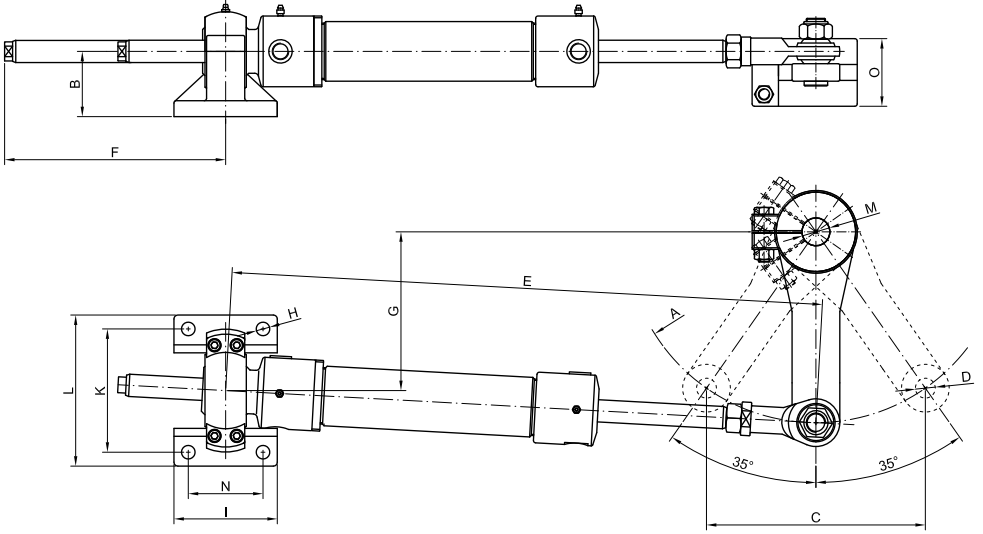
DATA hidrolik dmen silindiri talimatlara uygun kullanım ve dzenli bakım Őartları ile uzun sre problemsiz hizmet vermek amacıyla dizayn edilmiŐtir. Bu kitapĉık hidrolik dmen silindiri ve komple dmen sistemi ile ilgili kullanım ve dzenli bakım talimatlarını iĉermektedir. Bu kitapĉığı ltfen saklayınız, kullanım ve yedek parĉa ile ilgili tm taleplerinizde ltfen bu kitapĉıkta belirtilen silindir tipini ve seri no.'sunu belirtiniz.

*The DATA hydraulic steering cylinder is designed to give long consistent trouble free service, but this service is dependent of the proper operation, care and regular maintenance of the equipment.*

*The manual give detailed instructions and information relevant to the carrying out of these procedures. The instructions should be carefully followed to ensure that this trouble free service is achieved in practice.*

*Please keep this manuel and in all communication relating to service and spares, please quote the type of the cylinder and the serial number stated in this manual.*

## TEKNİK DETAYLAR - TECHNICAL DETAILS



Şekil-1 (drw.1)

## ÖLÇÜLER (mm) – DIMENSIONS (mm)

Modeller Models	A	B	C	D	E	F	G	H	I	K	L	M	N	O
DS 50	140	40	160	12	390	136	115	8,5	64	84	104	Max.30	42	56
DS 70S/SL	150	45	172	16	485	213	123	11	74	92	116	Max.35	50	52
DS 150S/SL	190	60	218	20	630	285	156	13	110	125	150	Max.45	85	60
DS 290S/SL	240	75	275	25	743.5	328	200	17	130	155	190	Max.60	94	85
DS 460S/SL	240	90	275	30	788.5	338	201	17	160	195	230	Max.80	125	105

## TEKNİK BİLGİLER - TECHNICAL SPECIFICATIONS

Silindir tipi – Cylinder type	DS 50	DS 70S/SL	DS 150S/SL	DS 290S/SL	DS 460S/SL
Pompa tipi – Pump type	DP 30/42	DP 30/42	DP 63/75	DP 75/88	DP 88/120
Pompa hacmi – Pump displacement [cm <sup>3</sup> /rev.]	30/42	30/42	63/75	75/88	88/120
Dizayn torku – Design torque [daN.m]	50	70	150	290	460
Uygun tekne boyu – Suitable boat length [m]	5-8	7-11	9-15	13-21	19-25
Silindir kursu – Cylinder stroke [mm]	160	172	229	275	275
Dizayn basıncı – Design pressure [bar]	58	60	60	60	55
Yeke boyu – Tiller length [mm]	140	150	190	240	240
Silindir hacmi – Cylinder volume 35°-0°-35° [cm <sup>3</sup> ]	121	162	329	688	1162
İskele sancak dümen turu – Revs. from St.Bd. to port	4 / 2.9	5.4/3.8	5.2/4.4	9.1/7.8	13.2/9.6
Toplam dümen açısı – Total rudder angle	2x37°	2x37°	2x37°	2x37°	2x37°
Silindir ağırlığı – Weight of cylinder [kg]	3.8	5.5	13	22	38
Pompa ağırlığı – Weight of pump [kg]	6.5	6.5	10.5	10.5	10.5/17
Min. boru ölçüleri (iç) – Min. tube dimensions (inside)[mm]	Ø10	Ø10	Ø15	Ø15	Ø15
Hidrolik bağlantı delikleri –Hydraulic connection ports	G 1/4"	G 1/4"	G 3/8"	G 1/2"	G 1/2"

# HİDROLİK DÜMEN SİLİNDİRİ MONTAJ VE KULLANIM KILAVUZU

## 1- Silindir montajı :

- 1.1- Silindir tipine göre seçilen yekeyi orta konumuna getirin. Piston milini, silindir tam kursunun yarısı kadar dışarı çıkarın. Piston mili çatalı tam bu konumda yekeye bağlanacaktır. Bu durumda silindir tespit tablasının tekneye bağlanacağı yeri işaretleyin.
- 1.2- Piston mili ile yekenin çalışma düzlemi aynı olmalıdır. Bu hususu gözönüne alarak silindir tespit tablasını civatalar vasıtasıyla tekneye sağlam olarak bağlayınız. (Şekil 2)
- 1.3- Silindir üzerinde bulunan hava alma pürjörleri yukarı bakmalıdır, aksi takdirde sistemin havası alınmaz.
- 1.4- Piston çatalını yekeye geçirerek pimini takın.
- 1.5- Silindir çıkış tesisatı mutlaka bu kitapçıkta belirtilen özelliklerde esnek hortum ile yapılmalıdır. Tesisatın geri kalan kısmında yine aşağıda belirtilen özelliklerde olmalıdır.
- 1.6- Hidrolik tesisat boruları kesinlikle kelepçelerle desteklenmeli ve vibrasyon etkilerine karşı korunmalıdır.
- 1.7- Montaj sırasında temizliğe azami derecede dikkat edin ve kullanacağınız boruların içini montajdan önce mutlaka temizleyin.
- 1.8- Tüm alabanda durumunda yükün dümen silindiri üzerinde kalmaması için mutlak suretle yekenin dayanacağı stoperler konulmalıdır.

## 2- Silindir montajı doğruluğunun kontrolü :

- ✓ Silindir montajı tamamlandı, hidrolik tesisata bağlantısı yapılmadan önce silindir giriş ve çıkış delikleri açıkken, piston milini her iki yönde itin ve çekin.
- ✓ Herhangibir kasıntı ve zorlanma olup olmadığını kontrol edin.
- ✓ Piston mili tam açık veya tam kapalı konumunda iken yekenin çatala temas etmediğini kontrol edin. Eğer temas varsa, ya silindir yekenin orta pozisyonunda monte edilmemiştir ya da DATA tarafından verilen yeke dışında daha geniş bir yeke kullanılmıştır.

## 3- Sistemin kullanımı :

DATA hidrolik dümen sistemi, bir pompa, bir silindir ve bir kilit valften meydana gelmektedir. Hidrolik dümen sisteminin kullanımı çok basittir. Pompaya bağlı dümen simidinin çevrilmesi ile hidrolik güç elde edilir. Pompa silindirin dönmeye yönüne göre silindirin iskele veya sancak tarafına yağ basar ve yekenin iskele veya sancak yönünde dönmelerini sağlar. Pompa ile silindir arasına konulan kilit valf dümen yelpazesini hidrolik olarak kilitlet ve dümeni, simit döndürmediği sürece her türlü şartta sabit tutar. Dümen sistemi doğru monte edilip havası alındıktan sonra kullanımı esnasında başka hiçbir müdahaleye gerek olmaksızın dümen simidi sancak veya iskele yönünde çevrilerek sistem kumanda edilir.

## 4- Sisteme yağ doldurma :

### Tek merkezli kumanda

Sistemin yağı, pompa üzerinde bulunan yağ doldurma tapası açılarak doldurulur. Yağ doldurma işlemi sırasında, yağın tesisata ve silindire gitmesi için, dümen simidini ağır ağır bir yöne, sonra diğer yöne çevirerek sistemin havasını alın. Her iki yöne çevrildiğinde, pompanın içindeki yağ seviyesi düşmeyece kadar bu işleme devam edin.

### Çift merkezli kumanda

Montajdan sonra alt seviyede bulunan pompayı yukarıda tarif edildiği gibi yağ ile doldurun ve sistemin havasını alın. Bu pompa dolduktan sonra üst tapasını sıkıca kapatın ve üst seviyede bulunan pompadan sisteme yağ doldurun ve tekrar sistemin havasını alın. Daha sonra kullanma sırasında yağ eksikliğini sadece üst pompadan tamamlayın. Alt pompanın yağ doldurma tapası hiç açılmamalıdır

## 5- Sistemin havasının alınması :

- 5.1- Dümen simidini ağır ağır bir yöne çevirin. Bu çevirme sırasında bir müddet sonra piston milinin kesik kesik ilerlediğini göreceksiniz.
- 5.2- Piston milinin ileri hareketinde, arka başlıkta bulunan pürjörü bir anahtar (AA 8 mm) vasıtasıyla hafifçe gevşetin. Pürjörden önce hava, daha sonra yağla karışık hava çıkacaktır. Havasız yağ akmaya başladığı zaman pürjörü sıkın.
- 5.3- Dümen simidini aksi yönde çevirmeye başlayın. Bu sefer piston mili geri hareket edecektir. Ön başlıkta bulunan pürjörden havayı alın.
- 5.4- İleri geri hava alma işlemini 8-10 sefer tekrarlayın. Her seferinde havanın daha az çıktığını göreceksiniz. Hava alma sırasında pompadaki yağ seviyesini kontrol edin ve tamamlayın.
- 5.5- Sistemdeki havanın tam olarak çıkması 3-4 gün sürebilir. Bu nedenle aynı işlemleri hava tam olarak çıkana kadar 3-4 gün ara ile tekrar etmeniz tavsiye edilir.

## 6- Arıza durumunda alternatif kullanım yolları :

Hidrolik dümen sisteminin oluşturan ünitelerden bir veya birkaçında herhangi bir sebeple meydana gelebilecek bir arıza neticesinde sistem kullanılamaz duruma gelirse alternatif şekli dümenin el yekesi ile kullanılmalıdır.

Bunun için dümen milinin üst kısmı el yekesi bağlanacak şekilde yapılmalıdır. Sistemin montajı esnasında silindir giriş ve çıkışlarını iştirakleyen bir by-pass vanasının sisteme monte edilmesi tavsiye edilir. Ya da by-passlı tip kilit valf olan DKV4-B kullanılmalıdır. Bu durumda bir arıza halinde by-pass vanası açılarak dümen el yekesi ile kumanda edilebilir.

Bu vana olmadığı takdirde dümenin el yekesi ile kumanda edilebilmesi için yeke piminin çıkarılması ve silindir ile yekenin birbirinden ayrılması gerekmektedir.

## 7- **Sistemin bakımı :**

DATA hidrolik dümen sisteminin uzun süre problemsiz hizmet vermesini sağlamak için aşağıdaki kontrolleri periyodik olarak yapın;

- ✓ Pompadaki yağ seviyesini kontrol edin, eksik ise tamamlayın ve devreyi kaçak ihtimaline karşı kontrol edin.
- ✓ Dümen silindirisinin çalışmasına herhangi birşeyin engel olmadığını kontrol edin.
- ✓ Silindiri tekneye bağlayan silindir tespit civatalarını mil somununu gevşeme ihtimaline karşı kontrol edin.
- ✓ Ekipmanların bazı kısımları korozyona karşı boya ile korunmaktadır. Herhangi bir sebeple boyasında bir bozulma durumunda korozyon etkilerine karşı boyasını tamir edin.

## 8- **Karşılaşılabilecek sorunlar ve dikkat edilmesi gereken hususlar:**

- **Sorun : Yağ kaçağı**
- Tüm devreyi, bağlantı ve fittingleri kontrol edin ve gevşek olan varsa sıkın, hasarlı olan varsa mümkün olan en kısa sürede yenileyin.
- **Sorun : Dümen simidinin kesikli dönmesi,**
- Sistemde hava vardır, yukarıda tarif edildiği şekilde sistemin havasını alın.
- **Sorun : Dümen simidinin zor ve sesli dönmesi,**
- Tesisat belirtilenden daha dar çekilmiş veya tesisatın bazı kısımlarında dar kesit veya kesitler bulunmaktadır, tesisatın daha geniş çaplı çekilmesi gerekir.
- Dümen mili bir dış etken sebebiyle sıkışık olabilir. Yeke pimini çıkarınız ve silindiri yekeden ayırıp yeke vasıtasıyla dümen milini çevirerek sıkışık olup olmadığını kontrol edin.

## UYARILAR!

- Nakliye, montaj, depolama sırasında piston milinin ve silindir borusunun zedelenmemesine dikkat edin.
- Verilen yeke boylarına göre dümeniniz 35° iskele, 35° sancak dönecektir. Yekenin tam alabanda durumunda değeceği stoperler kullanılmalıdır. Tam alabanda durumunda dümeni daha fazla döndürmek için zorlamayın.
- Tekneye yeteri kadar yedek dümen hidrolik yağı bulunurun.
- Yukarıda belirtilenler dışında herhangi bir arıza durumunda pompa veya silindirin içini sökmeye veya açmaya çalışmadan aldığınız satıcımıza, en yakın servisimize veya direkt olarak firmamıza başvurun.

## 9- **Hidrolik akışkan :**

Hidrolik dümen sisteminde birinci sınıf, paslanma, aşınma, oksitlenme ve köpürmeye karşı katkıları içeren mineral yağ kullanılmalıdır. Yağ aşağıdaki özelliklere uygun olmalıdır;

- Akma noktası minimum çevre ısısının üzerinde olmalı,
- Alevlenme noktası minimum 157°C olmalı,
- Yağın viskozitesi 40°C de 22-32cSt arasında olmalı,
- Tavsiye edilen yağlar:
- BP Energol HLP HM22 - BP Energol HLP HM32
- CASTROL Hyspin AWS 22 - Hyspin AWS 32
- MOBIL DTE 22 – DTE 24
- PETROL OFİSİ Oil HD 22 - Oil HD 32
- SHELL Tellus 22 - Tellus 32
- Yukarıdaki liste yağın kalitesine göre değil, alfabetik sıraya göre sıralanmıştır ve kullanılabilir bütün yağları kapsamamaktadır.

## 10- **Sistemin temizliği :**

Hidrolik sistemlerde en önemli husus temizliktir. Kullanacağınız yağı mutlaka süzerek kullanın. Tesisat borularının içinde kir , pas, çapak bulunmamalıdır. Temizlik için üstü�ü kullanmayın, bez kullanın. En ufak bir pislik parçası sistemi kullanılmaz hale getirebilir.

## 11- **Bağlantılarda sızdırmazlık için alınması tavsiye edilen tedbirler :**

Bağlantılarda yeni ve kullanılmamış fitting elemanları tercih edilmelidir.  
Fitting elemanları ile birlikte yeni bakır pul veya kendinden contalı pul kullanılmalıdır.  
Sızdırmazlık için ayrıca bir sızdırmazlık sıvısı kullanılması tavsiye edilir.

## 12- **Tavsiye edilen esnek hortum ve boru özellikleri :**

Silindir çıkışında esnek hortum olarak SAE 100 R1 kalite ve tesisatta kullanılacak boru ölçüsüne uygun ölçüde hortum kullanın. Dümen tipine göre kullanılması tavsiye edilen boru veya hortum minimum iç çapı "TEKNİK BİLGİLER" başlığı altındaki tabloda belirtilmektedir.

### **DİKKAT**

Sadece EL POMPA Iı sistemlerde yağ  
dengeleme hattını,  
GÜÇ ÜNİTE li sistemlerde yağ  
dengeleme hattını ve otomatik  
doldurma hattını mutlaka döşeyin.  
Montaj talimatına uyun

# HYDRAULIC STEERING CYLINDER INSTALLATION AND OPERATING INSTRUCTIONS

## **1- Cylinder assembly :**

- 1.1. Place the tiller of corresponding length according to the cylinder tube, in straight position. Pull the piston rod so that a length of one half stroke is out. The fork should be attached to the tiller exactly in this position. Mark here where the cylinder mounting plate will be fixed to the boat.
- 1.2. The piston and the tiller should work in the same plane. Bearing that in mind, bolt the cylinder mounting plate firmly to the boat. (Drw.2)
- 1.3. The air purges on the cylinder should be looking upwards; otherwise you will not be able to let air out of the system.
- 1.4. Fix the fork connection upon the tiller by way of its pin.
- 1.5. The cylinder outlet installation should definitely be provided by a flexible hose specified in this manual.
- 1.6. Hydraulic lines should be supported by clips, straps or other means to prevent chafing or vibration damage.
- 1.7. During the assembly take utmost care as regards cleanliness and clean the insides of the pipes you will use before assembly.
- 1.8. It is absolutely necessary that a stopper be placed with the tiller according to prevent the load effecting on the the steering gear while in port or starboard position.

## **2- Check of correct cylinder assembly .**

- ✓ When the cylinder assembly is completed and the hydraulic ports of the cylinder are open, before the hydraulic connections are made, pull and push piston rod in either directions.
- ✓ Check that the piston rod can me moved in either directions in its full stroke without facing any counter force caused by an incorrect installation.
- ✓ Check that the piston rod fork does not touch the tiller while the piston rod is fully open or retracted. If there is a contact, either the the cylinder is not installed correctly while the tiller is in straight position or a tiller larger than the one provided by DATA is used.

## **3- Operating the hydraulic steering system :**

The DATA hydraulic steering system consists of a cylinder, a helm pump and a non-return valve. The operation of the steering system is very simple. Hydraulic power is created by rotation of the steering wheel mounted on the helm pump. Pump sends oil to the cylinder one way or the other depending on the direction of rotation of the steering wheel. The hydraulic system is blocked by the non-return valve and will not modify its position in spite of the the various bumps due to rough see conditions, until the steering wheel is activated. This permits a much easier manoeuvring.

After the hydraulic steering system is installed correctly and the air is bled, the system is operated by rotating the steering wheel in either direction without any extra intervention.

## **4- Oil filling :**

### **Single steering station**

When the assembly is over, open the filler cap on the pump and pour in oil here. To let the oil into the system and to let the air out of the system during filling, turn the steering wheel slowly in one direction, than the other. Continue with this until the level in the pump stops dropping when the wheel is being turned both ways.

### **Dual steering station**

After the assembly fill the lower pump with oil and let the air out of the system as described above. When this pump has been filled, close the cap on top tightly and fill oil into the system through the pump at the top and let the air out of the system again like described above. Never open the cap of the lower one. In case of adding oil, only fill from the upper pump.

## **5- Air bleeding of the system :**

- 5.1- Turn the steering wheel slowly in one direction. During this (a short while later) you will observe the piston rod advancing intermittently.
- 5.2- As the piston rod moves forward loosen by a wrench (8 mm) the air-purge on the rear cover slightly. Out of the air-purge will come air first, than air mixed with oil. Tighten the air-purge when oil alone starts coming out.
- 5.3- Turn the wheel in the opposite direction. This time the piston rod will move backwards. Bleed the air through the air air-purge on the front cover.
- 5.4- Repeat this forward-backward air bleeding procedure 8-10 times. You will notice that each time less air will be discharged. During air bleeding check the pump oil level and add as much as is required.
- 5.5- The air in the system is able to be discharged from the system completely in 3-4 days. So it is advised to repeat the procedure after 3-4 days intervals.

## **6- Alternative means of operation in case of failure :**

As a result of a failure on any part of the hydraulic steering system by any reason, if the hydraulic steering system comes out of service, the alternative way of operating the rudder is a hand-tiller. However in order to apply this, it is recommended that the top of the rudder shaft is machined to fit the hand-tiller and a by-pass valve is mounted connecting both sides of the cylinder (Drw.3). Alternatively, non return valve with by-pass valve, DKV4-B, can be installed. Doing so, in case of a failure after opening this valve the rudder can be activated by a hand-tiller.

If the system is not fitted with a by-pass valve, in order to operate the rudder by means of a hand-tiller, the cross pin should be removed from its place to disconnect the tiller and piston rod.

## **7- Maintenance**

In order obtain a long consistent trouble free service from your DATA hydraulic steering system please apply the following maintenance procedures periodically;

- ✓ Check the oil level in the pump, if its low, add oil and check the system against the possibility of oil leakage in any part.
- ✓ Check against the possibility of something preventing the movement of the piston rod.
- ✓ Check the bolts mounting the cylinder to the boat against the possibility of loosening.
- ✓ Some parts of the equipments are protected against corrosion by paint. If there is any damage on the painted parts repair it.

## **8- Trouble shooting and warnings :**

- Problem : Oil leakage  
Check the complete hydraulic line including fittings and the components, if there is a loose part, tighten, if there is a damaged part, replace it with the new one as soon as possible.
- Problem : Turning of the steering wheel intermittently.  
There is air in the system, bleed the air as described above.
- Problem : Turning of the steering wheel hardly and noisy.
  - The hydraulic line might be narrower than it is recommended or there are narrow sections on some part or parts of the line. The hydraulic line should be replaced with larger sections.
  - The piston rod might be tight due to an external reason. Remove the cross pin from the tiller and try to rotate the rudder shaft by means of tiller and check if it is tighter than it should be.

### **WARNINGS!**

- Take special care that the piston rod and cylinder pipe are not damaged during transportation, assembly and storage.
- According to the specified tiller lengths your rudder will turn 35° port and starboard. Stoppers should be placed for the tiller at port and starboard position. Do not strain the pump for extra steerage.
- Keep always plenty of spare hydraulic oil on board.
- In case of any malfunctioning or breakdown other than stated above, apply your supplier, closest service or directly to us.

## **9- Hydraulic fluid :**

The hydraulic steering gear system should be charged with first class mineral lubricating oil containing anti-oxidant, anti-rust, anti-wear and anti-foam additives formulated for use in hydraulic systems. The oil should meet the following specifications:

- Pour point not above minimum ambient temperature
  - Closed flash point not less than 157°C
  - Reedwood Viscosity 40° 22-32cSt
  - Oil recommendations :
  - BP Energol HLP HM22 - BP Energol HLP HM32
  - CASTROL Hyspin AWS 22 - Hyspin AWS 32
  - MOBIL DTE 22 – DTE 24
  - PETROL OFISI Oil HD 22 - Oil HD 32
  - SHELL Tellus 22 - Tellus 32
- The above list is in alphabetical order and is not indicative of relative quality, nor does it cover all suitable oils.

## **10- System cleaning :**

The point of greatest importance in hydraulic systems is cleanliness. You must filter the oil before use. The installation pipes should be absolutely devoid of dirt, oxidation and grits. Use only cotton for cleaning. The slightest bit of dirt might block the valves and put the steering gear out of use.

## **11- Thread sealant recommendations :**

- New and unused fitting elements should be used in the connections.
- New and unused copper washers or sealed washers should be used with fittings.
- In the connections it is recommended to use sealant liquid.

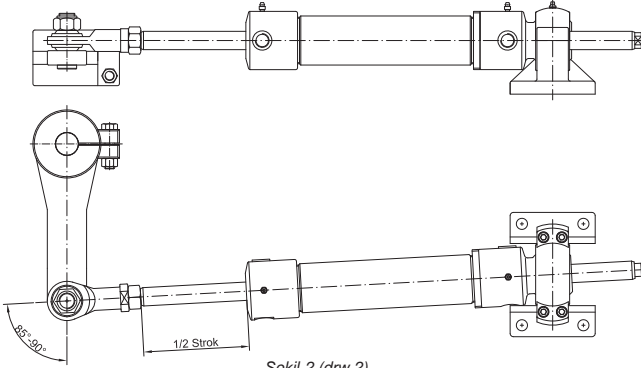
## **12- Recommended pipe and flexible hose specifications :**

The flexible hose should be SAE 100 R1 quality and in appropriate size to fit the pipe specified in this manual for the relevant type of cylinder. The minimum recommended inner diameter of pipes or flexible hoses according to the cylinder type can be found under table "TECHNICAL SPECIFICATIONS".

### **ATTENTION!**

In systems with HELM PUMP only,  
the oil balance tube must be installed.  
In POWER DRIVEN systems, oil  
balance tube and  
Auto-fill line must be installed.  
Please follow the installation  
instructions

## SİLİNDİR MONTAJI – CYLINDER ASSEMBLY



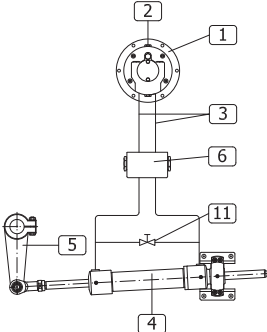
Şekil-2 (drw.2)

Silindir yeke ile aynı pozisyonda olmak şartı ile 360° açı içinde her pozisyonda yerleştirilebilir.  
As long as it is in the same plane with the tiller, cylinder can be placed in any position within 360°.

## HİDROLİK BAĞLANTI ŞEMALARI - HYDRAULIC CONNECTION DIAGRAMS

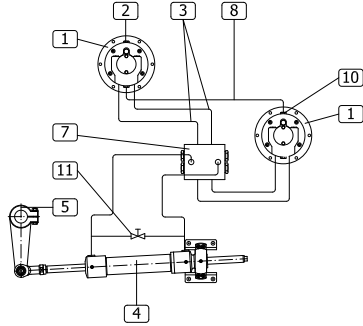
Alttağı şemalar kilitli pompa için yapılmıştır. Kilitli pompa kullanıldığında devrede kilit valf (DKV4, DKV4B, DKV6) kullanılmamalıdır.  
Below diagrams are for pumps without non-return valve integrated. When using with non-return valve integrated pumps, Non-return valve (DKV4, DKV4B, DKV6) not to be installed on the line.

### TEK MERKEZLİ KUMANDA SINGLE STEERING STATION



Şekil-3 (drw.3)

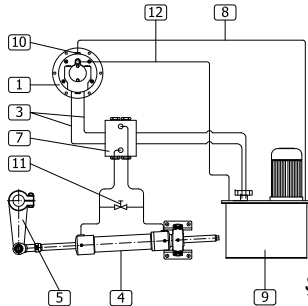
### ÇİFT MERKEZLİ KUMANDA DUAL STEERING STATION



Şekil-4 (drw.4)

### OTOPİLOT BAĞLANTILI TEK MERKEZLİ KUMANDA SINGLE STEERING STATION WITH AUTO-PILOT CONNECTION

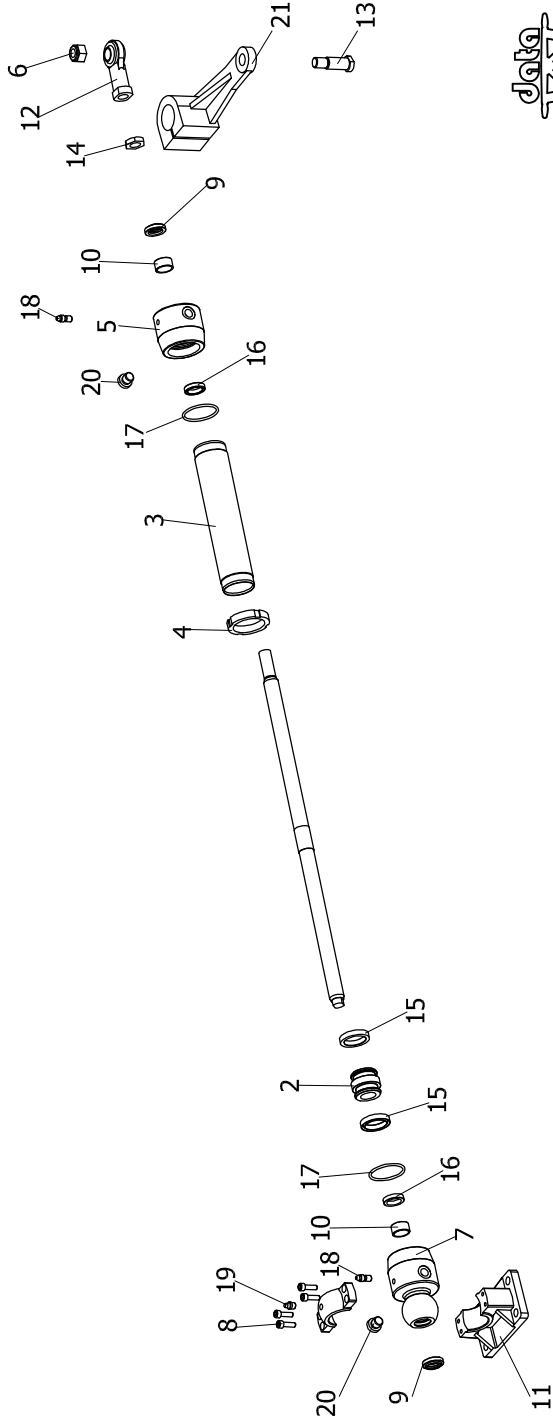
1. Hidrolik pompa – Hydraulic helm pump
2. Hava delikli tapa (pompanın ön tarafında)  
Filler cap with air purge (in front of the pump)
3. Bağlantı hortumları – Connection hoses
4. Hidrolik silindir – Hydraulic cylinder
5. Yeke – Tiller
6. Kilit valf – Non-return valve (DKV4)
7. İkiz kilit valfi – Double non return valve (DKV6)
8. Yağ dengeleme borusu – Oil balance tube
9. Otopilot yağ tankı – Autopilot oil tank
10. Hava deliksiz tapa (pompanın ön tarafında)  
Filler cap without air purge (in front of the pump)
11. By-pass valfi – By-pass valve
12. Otomatik doldurma hattı – Auto fill line



Şekil-5 (drw.5)



POZ NO	PARÇA ADI - PART NAME	ADET	STOK KODU	STOK CODE	DS 70 S	DS 70 SL	DS 150 S	DS 150 SL	DS 230 S	DS 230 SL	DS 460 S	DS 460 SL
POS NO		QUAN										
21	YEKE	2	2.01.02.00.001	2.01.02.00.002	2.01.02.00.003	2.01.02.00.004	2.01.02.00.005	2.01.02.00.006	2.01.02.00.007	2.01.02.00.008	2.01.02.00.009	2.01.02.00.010
19	TAPLA	1	3.46.01.06.014	3.46.01.06.014	3.46.01.06.014	3.46.01.06.014	3.46.01.06.014	3.46.01.06.014	3.46.01.06.014	3.46.01.06.014	3.46.01.06.014	3.46.01.06.014
20	PILOG	1	3.46.01.06.014	3.46.01.06.014	3.46.01.06.014	3.46.01.06.014	3.46.01.06.014	3.46.01.06.014	3.46.01.06.014	3.46.01.06.014	3.46.01.06.014	3.46.01.06.014
18	GREŞOR	4	3.65.01.31.038	3.65.01.31.038	3.65.01.31.038	3.65.01.31.038	3.65.01.31.038	3.65.01.31.038	3.65.01.31.038	3.65.01.31.038	3.65.01.31.038	3.65.01.31.038
17	BRONZLU RULÖRÜ	1	3.04.01.30.006	3.04.01.30.006	3.04.01.30.006	3.04.01.30.006	3.04.01.30.006	3.04.01.30.006	3.04.01.30.006	3.04.01.30.006	3.04.01.30.006	3.04.01.30.006
16	ÇARŞI	2	3.03.04.05.014	3.03.04.05.020	3.03.04.05.024	3.03.04.05.024	3.03.04.05.024	3.03.04.05.024	3.03.04.05.024	3.03.04.05.024	3.03.04.05.024	3.03.04.05.024
15	MİL KEÇESİ	2	3.03.04.05.014	3.03.04.05.014	3.03.04.05.014	3.03.04.05.014	3.03.04.05.014	3.03.04.05.014	3.03.04.05.014	3.03.04.05.014	3.03.04.05.014	3.03.04.05.014
14	PISTON KEÇESİ	2	3.03.03.07.040	3.03.03.07.040	3.03.03.07.040	3.03.03.07.040	3.03.03.07.040	3.03.03.07.040	3.03.03.07.040	3.03.03.07.040	3.03.03.07.040	3.03.03.07.040
13	MİL SOMUNU	1	3.12.21.12.000	2.01.01.01.432	2.01.01.01.432	2.01.01.01.432	2.01.01.01.432	2.01.01.01.432	2.01.01.01.432	2.01.01.01.432	2.01.01.01.432	2.01.01.01.432
12	YEK PİMİ	1	2.01.01.01.751	2.01.01.01.751	2.01.01.01.751	2.01.01.01.751	2.01.01.01.751	2.01.01.01.751	2.01.01.01.751	2.01.01.01.751	2.01.01.01.751	2.01.01.01.751
11	MAT-SAL	1	3.01.18.02.016	3.01.18.02.016	3.01.18.02.020	3.01.18.02.020	3.01.18.02.020	3.01.18.02.020	3.01.18.02.020	3.01.18.02.020	3.01.18.02.020	3.01.18.02.020
10	TABLA	1	2.01.01.01.601	2.01.01.01.602	2.01.01.01.602	2.01.01.01.602	2.01.01.01.602	2.01.01.01.602	2.01.01.01.602	2.01.01.01.602	2.01.01.01.602	2.01.01.01.602
9	BRONZLU TEFLON BANT	2	-	3.07.05.20.012	3.07.05.20.012	3.07.05.20.012	3.07.05.20.012	3.07.05.20.012	3.07.05.20.012	3.07.05.20.012	3.07.05.20.012	3.07.05.20.012
8	TOZ KEÇESİ	1	3.11.24.08.025	3.11.24.08.025	3.11.24.08.025	3.11.24.08.025	3.11.24.08.025	3.11.24.08.025	3.11.24.08.025	3.11.24.08.025	3.11.24.08.025	3.11.24.08.025
7	ARKA BASLIK	4	2.01.01.01.331	2.01.01.01.332	2.01.01.01.332	2.01.01.01.332	2.01.01.01.332	2.01.01.01.332	2.01.01.01.332	2.01.01.01.332	2.01.01.01.332	2.01.01.01.332
6	SOMUN	1	-	3.12.24.14.015	3.12.24.14.015	3.12.24.14.015	3.12.24.14.015	3.12.24.14.015	3.12.24.14.015	3.12.24.14.015	3.12.24.14.015	3.12.24.14.015
5	ÖN BASLIK	1	2.01.01.01.261	2.01.01.01.262	2.01.01.01.263	2.01.01.01.263	2.01.01.01.263	2.01.01.01.263	2.01.01.01.263	2.01.01.01.263	2.01.01.01.263	2.01.01.01.263
4	SİLİNDİR KÖMÜRÜ	1	2.01.01.01.260	2.01.01.01.261	2.01.01.01.261	2.01.01.01.261	2.01.01.01.261	2.01.01.01.261	2.01.01.01.261	2.01.01.01.261	2.01.01.01.261	2.01.01.01.261
3	SİLİNDİR BORUSU	1	2.01.01.01.130	2.01.01.01.131	2.01.01.01.131	2.01.01.01.131	2.01.01.01.131	2.01.01.01.131	2.01.01.01.131	2.01.01.01.131	2.01.01.01.131	2.01.01.01.131
2	PISTON	1	2.01.01.01.131	2.01.01.01.132	2.01.01.01.132	2.01.01.01.132	2.01.01.01.132	2.01.01.01.132	2.01.01.01.132	2.01.01.01.132	2.01.01.01.132	2.01.01.01.132
1	PISTON MİLİ	1	2.01.01.01.061	2.01.01.01.062	2.01.01.01.063	2.01.01.01.064	2.01.01.01.065	2.01.01.01.066	2.01.01.01.067	2.01.01.01.068	2.01.01.01.069	2.01.01.01.070



data hidrolik  
makina sanayi a.ş.

## HİDROLİK DÜMEN SİLİNDİRİ (HYDRAULIC STEERING CYLINDER)

**94/25/CE'ye UYGUNLUK BEYANI**  
**DIRECTIVE 94/25/CE**  
**DECLARATION OF CONFIRMITY**

**İMALATÇI BİLGİLERİ**  
**NAME OF THE MANUFACTURER**

<b>Firma adı</b> <i>Business name</i>	Data Hidrolik Makina Sanayi A.Ş.
<b>Adres</b> <i>Address</i>	İstanbul Deri Organize Sanayi Bölgesi, Yan Sanayi Alanı YA-8 Parsel Aynlı-Tuzla 34953 İSTANBUL - TÜRKİYE
<b>İmzalamaya yetkili şahıs</b> <i>Person empowered to sign</i>	
<b>Mamulün temel özellikleri</b> <i>Main characteristics of the component</i>	<b>İsim / Name</b> : Hyd. Steering Cylinder <b>Model / Model</b> : DS..... <b>Dizayn Torku</b> : : ..... daN.m <i>Design Torque</i> <b>Dizayn Basıncı</b> : 60 bar <i>Design Press.</i>
<b>Referans alınan kurallar / özellikler</b> <i>References to the rules / specifications</i>	<b>İlgili kurallar listesi</b> : 5.4 Steering System <i>List of harmonised rules</i> ISO 10592
<b>Değerlendirme modülü</b> <i>Assessment module</i>	<b>B + C</b>

Yukarıda tanımlanan hidrolik dümen silindirin tüm parçaları ile direktifte belirtilen zorunlu güvenlik şartlarını sağladığını beyan ederiz.

*The undersigned declares, under his own responsibility, that the hydraulic steering cylinder as identified above, conforms in all its parts to the essential safety requirements established by the directive.*

**KAŞE VE İMZA**  
**STAMP AND SIGNATURE**

**DATE** :...../...../ 201



## GARANTİ BELGESİ

“DATA özel yatlarda kullanılan her türlü ekipmanı için 2 (iki) yıllık, ticari tekneler/gemiler ve charter yatlarda kullanılan her türlü ekipmanı için 1 (bir) yıllık garanti sağlamaktadır. Garanti, gemi/teknə/yat teslimi itibarıyla başlar ve özel yatlarda kullanılan ekipmanlar için ekipmanın satın alınmasından itibaren 30 (otuz) ay, ticari gemi ve charter yatlarda kullanılan ekipmanlar için ekipmanın satın alınmasından itibaren 18 (onsekiz) ay aşamaz.

İstisnai durumlar: Bu garanti DATA ürünü üzerinde bağlı veya DATA ürününün parçası olarak temin edilmiş elektrik, elektronik ve hidrolik ekipmanlar için satın alınma tarihinden itibaren 12 (oniki) ay geçerlidir.

Garanti şartlarının detayları ve sınırlamalar için [www.datahidrolik.com](http://www.datahidrolik.com) internet sitemize bakınız.”

## STATEMENT OF WARRANTY

*“DATA provides 2 (two) year limited warranty for all its equipments used on pleasure yachts and 1 (one) year limited warranty for all its equipments used on commercial vessels and charter yachts.*

*Warranty starts from the delivery of the vessel, which cannot be longer than 30 (thirty) months from the date of purchase for the pleasure yachts and 18 (eighteen) months from the date of purchase for the commercial vessels and charter yachts.*

*Exclusion: This warranty is limited to 12 (twelve) months from the purchase of the product for the electric, electronic and hydraulic equipments which are installed on a DATA product or supplied as a part of DATA product.*

*For details of warranty terms and limitations please refer to our web site [www.datahidrolik.com](http://www.datahidrolik.com) ”*

Müşteri :  
Purchaser

Bayi kaşe ve imzası  
Suppliers stamp  
and signature

Mamulun cinsi :  
Products name

Seri numarası :  
Serial number

Fat. Tarih ve No. :  
Invoice date and No.



***data hidrolik makina sanayi a.ř.***

İstanbul Deri Organize Sanayi Bölgesi Yan Sanayi Alanı YA-8 Parsel Aydınlı, Tuzla - İstanbul  
Tel : +90.216.591.07.45 – 46 – 47 – 48 Fax : +90.216.591.02.51  
E-mail : data@datahidrolik.com web : www.datahidrolik.com