



**DZÇ 1201 E / DZÇ 1202 E
ELEKTRİKLİ ZİNCİR IRGATI
MONTAJ VE KULLANIM KILAVUZU**

***DZÇ 1201 E / DZÇ 1202 E
ELECTRIC ANCHOR WINDLASS
INSTALLER'S AND OWNER'S MANUAL***

DATA elektrikli zincir ırgatı talimatlara uygun kullanım ve düzenli bakım şartları ile uzun süre problemsiz hizmet vermek amacıyla dizayn edilmiştir.

Bu kitapçık zincir ırgatı ile ilgili montaj, kullanım ve düzenli bakım talimatlarını içermektedir.

Bu kitapçığı lütfen saklayınız, kullanım ve yedek parça ile ilgili tüm taleplerinizde lütfen bu kitapçıkta belirtilen mamul tipini ve seri no.'sunu belirtiniz.

The DATA electric anchor windlass is designed to give long consistent trouble free service, but this service is dependent of the proper assembly, operation, care and regular maintenance of the equipment.

The manual give detailed instructions and information relevant to the carrying out of these procedures. The instructions should be carefully followed to ensure that this trouble free service is achieved in practice.

Please keep this manuel and in all communication relating to service and spares, please quote the type of the product and the serial number stated in this manual.

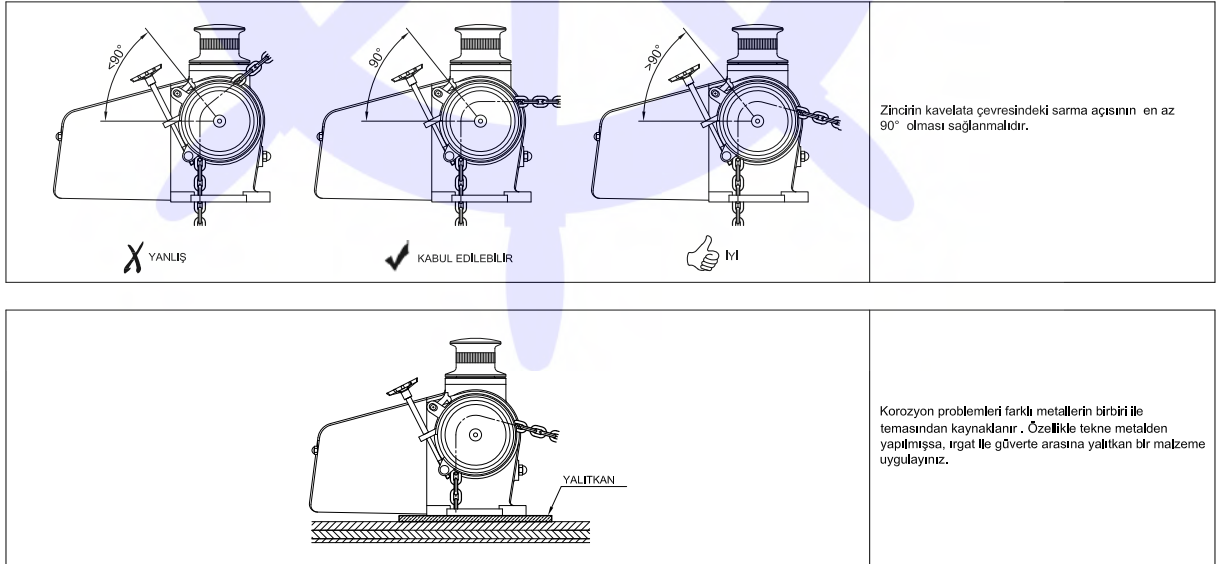
ELEKTRİKLİ ZİNCİR İRGATI MONTAJ VE KULLANIMI

1- İrgat montaj yerinin seçimi ve hazırlanması

- Güvertede ırgatın monte edileceği yerde aşağıdaki noktalara dikkat edilmelidir;
- Güvertede ırgat için seçilen kısım takviyeli ve sağlam olmalıdır.
- Ahşap bir yüzeye monte edilecekse alttaki ve üstteki kısımların, zamanla gevşemeye sebep olabilecek yumuşak ağaçtan olmamasına dikkat edilmelidir. İrgat bir faundeyşin üzerine monte edilmelidir.
- Yüzey düzgün olmalı, yüzeyde bombelik, çukurluk veya eğrilik olmamalıdır.
- Güvertenin ırgat monte edilecek kısmının altında zincir akışı için yeteri kadar derinlik olmalıdır.

2- İrgat montajı

- İrgat yerinin seçiminden ve yukarıdaki şartların sağlanmasından sonra ırgatı monte edileceği yüzeye koyarak bağlantı delikleri, zincir akma deliği ve kablo geçiş deliğini güverte üzerine markalayın.
- Kavelata ile zincir makarasının aynı eksende olmasına dikkat edin.
- Markalanan yerlerden güverteye delikleri açın.
- İrgat gövdesi ile güvertede bağlanacak yüzey arasında bir izolasyon maddesi sürün.
- İrgat gövdesini güverteye oturtun ve saplamaları takın.
- İrgat motor kapağını [39], kapağın arkasındaki iki adet somunu gevşeterek sökün. Elektrik bağlantılarını kitapçıktaki bağlantı diyagramına göre yapın (elektrik bağlantılarını bu konuda ehil bir kişinin yapması tavsiye edilir).
- Devrede 160 A sigorta kullanılmalı ve kablo kesitleri diyagramda belirtilenden küçük olmamalıdır.
- Kontaktörler deniz suyu ile temasa karşı koruma altına alınmalıdır.



3- İrgatın kullanımı

DATA elektrikli zincir ırgatı iki yönde dönebilen bir doğru akım motoru ile tahrik edilmektedir. Motor ile zincir vira ve mayna edilebilir. Ayrıca zincir manuel olarak da vira edilebilir.

Vira

- Kavrama volanını (üç delikli somun) [28] sancak tarafında saat istikametinin tersi, iskele tarafında saat istikameti yönünde çevirerek **sıkın** (hangi kavelata ile çalışılacaksa).
- Kavelata mandalının [41] açık olduğunu kontrol edin.
- Kavelata freni volanını [36] saat istikametinin tersi yönünde çevirerek gevşetin.
- Vira butonuna basarak zinciri vira edin.

Manuel Vira

- Kavelata mandalını [41] kapatın.
- Kavelata freni volanını [36] saat istikametinin tersi yönünde çevirerek gevşetin.
- Üç delikli kavrama volanını [28] sancak tarafında saat istikameti, iskele tarafında saat istikametinin tersi yönünde çevirerek **gevşetin** (hangi kavelata ile çalışılacaksa).
- Irgat kolunu el çekme kasnağı [27.1] deliğine sokun. Irgat kolunu kendinize doğru çekerek ve iterek zinciri vira edin.

Mayna

- Üç delikli kavrama volanını [28] sancak tarafında saat istikametinin tersi, iskele tarafında saat istikameti yönünde çevirerek **sıkın** (hangi kavelata ile çalışılacaksa).
- Kavelata mandalının [41] açık olduğunu kontrol edin.
- Kavelata freni volanını [36] saat istikametinin tersi yönünde çevirerek gevşetin.
- Mayna butonuna basarak zinciri mayna edin.

Funda

- Yukarıda anlatıldığı şekilde mayna butonuna basarak zinciri 1-1.5 metre mayna edin.
- Üç delikli kavrama volanını [28] sancak tarafında saat istikameti, iskele tarafında saat istikametinin tersi yönünde çevirerek **gevşetin** (hangi kavelata ile çalışılacaksa).
- Kavelata mandalının [41] açık olduğunu kontrol edin.
- Kavelata freni volanını [36] saat istikametinin tersi yönünde gevşeterek zinciri kontrollü bir şekilde funda edin.
- Yeterli zincir funda edilince kavelata frenini sıkın, kesinlikle kavrama volanını sıkarak kavelatayı durdurmayın. Bu durumda bütün yük ani olarak dişli grubu üzerinde kalacak ve bunlar üzerinde aşırı bir zorlanmaya sebep olacaktır.
- Demirleme esnasında yük kavelata freni ile tutulmalıdır. Bunun için kavrama volanı gevşek ve kavelata mandalı açık konumda olmalı, sadece kavelata freni sıkılı olmalıdır.

4- Irgatın bakımı

DATA elektrikli zincir ırgatının uzun süre problemsiz hizmet vermesini sağlamak için aşağıdaki bakımların yapılmasına özen gösterin;

- Teknenizin yıllık kış bakımı sırasında ırgatın direkt deniz suyuna maruz kalan parçalarını (kavrama volanı [28], halat feneri [17], kavelata [22], el çekme volanı [27.1], konik kavramalar) sökerek temizleyin, ırgat milinin [2] hareketli kısımlarını gres ile yağlayın. (konik kavramalar çok ince bir gres tabakası ile yağlanmalıdır)
- Okside olmuş kısımlar varsa bir bez ile temizleyin.
- Saplama somunlarının sıkılığını kontrol edin.
- Elektrik motoru [86] ve kontaktörlerin deniz suyuna maruz kalıp kalmadığını kontrol edin, bir oksidasyon var ise temizleyin ve yağlı bir bez ile silip üzerinde ince bir yağ tabakası ile bırakın.
- Irgat gövdesini [1] bir yağ sızıntısına karşı kontrol edin. (Kontrol için motor kapağı sökülmelidir)Yağ sızıntısı tespit ederseniz yetkili servis ile temas kurun.

5- Karşılaşılabilecek sorunlar ve giderme yolları ile dikkat edilmesi gereken hususlar

Sorun : Irgat çalışırken sigorta sık sık atıyor.

- Belirtilenden küçük kesitli kablo çekilmiş olabilir, kabloların devre diyagramında belirtilen ölçülerde yenilenmesi gerekir.
- Belirtilenden küçük amperde sigorta kullanılmış, değiştirin.

Sorun : Irgat çalışırken kablolar çok ısınıyor.

- Belirtilenden küçük kesitli kablo çekilmiş olabilir, kabloların devre diyagramında belirtilen ölçülerde yenilenmesi gerekir.

Sorun : Irgat güçsüz çekiyor.

- Belirtilenden küçük kesitli kablo çekilmiş olabilir, kabloların devre diyagramında belirtilen ölçülerde yenilenmesi gerekir.
- Elektrik motoru ve kontaktör üzerindeki kablo bağlantıları gevşemiş olabilir sıkılığını kontrol edin.

- Elektrik motoru kollektörü aşınmış olabilir, yetkili servis ile temas kurun.
- Sorun : Kontaktörler çekiyor ama ırgat motoru çalışmıyor.*
- Kablo bağlantılarında kopukluk veya gevşeklik olabilir, kontrol edin.
- Elektrik motorunda arıza olabilir, yetkili servis ile temas kurun.
- Sorun : Vira ve mayna butonlarına basıldığında bir yönde veya heriki yönde kontaktör çekmiyor ve ırgat çalışmıyor.*
- Kontrol devresi kablolarını kontrol edin.
- Kontaktörlerin birisi veya her ikisinde arıza olabilir, yetkili servis ile temas kurun.
- Sorun : Halat feneri dönüyor ama kavelata dönmüyor*
- Üç delikli kavrama volanı yeteri kadar sıkı değil veya konik kavramalar çok fazla yağlanmış, kavramaları fazla yağdan arındırın ve volanı sıkın.
- Sorun : Zincir güverte altına rahatça akmıyor ve mayna veya funda ederken sıkışıyor.*
- Başaltında zincirin biriktiği yer yeteri derinlik ve genişlikte değil. Mümkünse vira ederken zincirin istiflenmesine el ile yardımcı olun.
- Sıkışma kavelata üzerinde oluyorsa zinciriniz kalibre değil ve kavelata ile uyuşmuyor.

UYARILAR!

- Nakliye, montaj, depolama sırasında, ırgatın düşürülmemesine ve sert cisimler ile vurulmamasına dikkat edin.
- Üç delikli kavrama volanını aşırı güç ile sıkmayın.
- Funda yaparken zinciri durdurmak için kesinlikle kavelata freni kullanılmalıdır, kavrama volanı (somunu) gevşek olmalıdır.
- Bu kitapçığı bir arıza veya sorun durumunda müdahale edebilmek ve yetkili servis ile temasa geçebilmek için daima teknenizde bulundurun.
- Yukarıda belirtilenler dışında herhangi bir arıza durumunda ırgatı aldığınız bayimize, en yakın servisimize veya direkt olarak firmamıza başvurun.
- ırgatın tecrübesiz kişilerce kullanılmasına müsaade etmeyin.
- DATA elektrikli zincir ırgatı sadece zincir kullanımı için dizayn edilmiştir. Güverte babası olarak kullanılmamalıdır.

6- Dişli kutusu yağı

- BP Energol GR-XP100
- Castrol Alpha SP100
- Gulf EP Lubricant HD100
- Mobil Gear 627
- Shell Omala 100
- Total Carter EP100

Yukarıdaki liste yağın kalitesine göre değil, alfabetik sıraya göre sıralanmıştır ve kullanılabilir bütün yağları kapsamamaktadır.

ELECTRIC ANCHOR WINDLASS INSTALLATION AND OPERATION

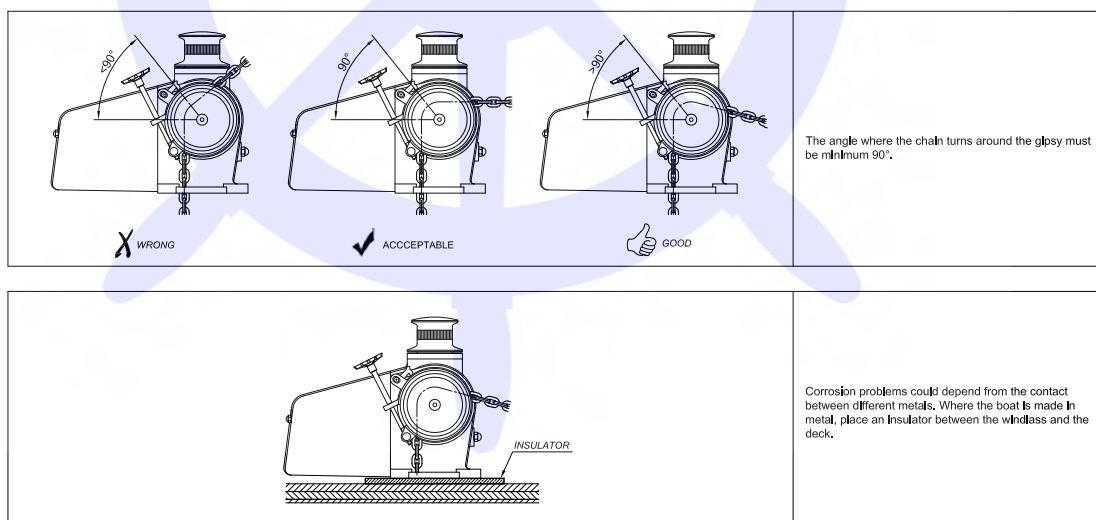
1- Selection and preparation of windlass installation place on deck

- Attention should be taken to the following points when preparing the windlass for installation on deck;

- The part where windlass will be installed should be the reinforced part of the deck.
- If the windlass will be installed on a wood surface, the wood should be a hard type which will not cause loosening by time. Preferably the windlass should be installed on a foundation.
- The windlass should be mounted on a flat surface.
- Under the foredeck there should be enough space and depth for easy chain flow.

2- Windlass installation

- After the selection of installation place and meeting the above conditions, Place the windlass on the deck and mark the deck for assembly bolts, chain flow hole and cable connections.
- Make the holes on the deck at the marked points.
- Apply an isolation material on the deck surface where the windlass will be installed.
- Place the windlass on the deck and fasten the assembly bolts.
- Dismount the electric motor cover [39] and complete the wiring according to the wiring diagram in this booklet. (It is recommended that the wiring is done by an experienced personnel).
- A 160 Amper fuse should be installed in the circuit and the cable sections should not be smaller than specified in the wiring diagram.
- In order to extend the service life of your windlass, electric motor and the contactors should be protected against the sea water.



3- Operating the windlass

DATA electric anchor windlass is driven by a reversible DC electric motor. Hauling up and down can be achieved by the reversible electric motor. Also manual haul up is possible.

Hauling up the anchor chain

- **Fix** the coupling nut (three holes nut) [28] turning in counter clock wise direction (st.bd. side) or in clock wise direction (port side)
- Check that the wildcat hook [41] is not turned on the wildcat.
- **Loose** the wildcat brake by turning the brake wheel [36] in counter clock wise direction.
- Haul up the anchor chain by pressing the haul up remote button.

Manual haul up

- Turn the wildcat hook [41] on the wildcat.
- **Loose** the wildcat brake by turning the brake wheel [36] in counter clock wise direction.

- **Loose** the coupling nut [28] in turning clock wise direction (st.bd. side) or in counter clock wise direction (port side)
- Place the handle provided with your windlass in the hole of manual override wheel [27.1]. Pull and push the handle to haul up the chain.

Hauling down the anchor chain

- **Fix** the coupling nut [28] turning in counter clock wise direction (st.bd. side) or in clock wise direction (port side)
- Check that the wildcat hook [41] is not turned on the wildcat.
- **Loose** the wildcat brake by turning the brake wheel [36] in counter clock wise direction.
- Haul down the anchor chain by pressing the haul down remote button.

Dropping the anchor chain

- As explained above, haul down the anchor chain 1-1,5 meters by pressing the haul down remote button.
- **Loose** the coupling nut [28] in turning clock wise direction (st.bd. side) or in counter clock wise direction (port side)
- Check that the wildcat hook [41] is not turned on the wildcat.
- Drop the chain under control by loosing the brake wheel [36] in counter clock wise direction.
- When enough chain is dropped, fasten the wildcat brake again. Never stop dropping the chain by means of the coupling nut. This will cause heavy and sudden forces on the gears.
- During the anchorage the load must be held by means of the wildcat brake only. For this reason, the wildcat brake must be fastened but the coupling nut must be loose and the wildcat hook must be off.

4- Maintenance

In order to obtain along trouble free service from your DATA electric anchor windlass, please apply the following maintenance procedures;

- During the annual winter maintenance of your boat, dismount the parts of windlass which are directly exposed to sea water (coupling nut [28], warping head [17], wildcat [22], manual operation wheel [27.1], couplings) and lubricate the moving parts of windlass shaft [2]. (Take attention the coupling surfaces not to be lubricated too much, they should be covered with thin film of grease oil)
- If there are oxidized surfaces clean with a soft piece of cloth.
- Check the bolts whether they are fixed.
- Check the electric motor [86] and the contactors whether they are exposed to sea water. If there is oxidation on the surfaces, clean with an oily cloth and leave the surfaces with a thin film of oil.
- Check the windlass body [1] against the possibility of oil leakage. If you notice a leakage, contact to an authorized service or your supplier.

5- Trouble shootings and warnings

Problem : When operating the windlass the fuse blows frequently.

- Might be installed smaller section cables than specified. Replace the cables with the specified dimensions.
- Electric motor collector might be worn out. Contact to an authorized service or your supplier.
- Might be installed smaller fuse than specified. Replace with the correct one.

Problem : When operating the windlass the cables get warm

- Might be installed smaller section cables than specified. Replace the cables with the specified dimensions.

Problem : Windlass can not provide enough lifting power.

- Might be installed smaller section cables than specified. Replace the cables with the specified dimensions.

- The cable connections on the electric motor or the contactors might be loosened. Check them.
- Electric motor collector might be worn out. Contact to an authorized service or your supplier.

Problem : Contactors function but the electric motor won't function.

- Might be a break or loosening in the cable connections, check them.
- Might be problem in electric motor. Contact to an authorized service or your supplier.

Problem : When pressed the remote control buttons the contactor(s) won't not function and the windlass won't work

- Check the control circuit cables.
- The contactor(s) might not be functioning. Contact to an authorized service or your supplier.

Problem : The warping head and the coupling nut is turning but the wildcat is not.

- The coupling nut is not fixed enough or coupling surfaces are greased heavily. Clean the coupling surfaces from excess grease and fix the coupling nut.

Problem : The anchor chain won't flow under the deck naturally. Jammed during the haul up and down

- The chain collection space under the fore deck is not deep and large enough. If possible, help manually the chain to be collected under the deck.
- If the chain is jammed on the wildcat, the chain is not calibrated and does not fit on the wildcat. Should be replaced with a calibrated chain.

WARNINGS!

- Take special care that the windlass is not damaged during transportation, assembly, and storage.
- Do not fix the coupling nut with extra load.
- Dropping should be made always by means of the wildcat brake, the coupling wheel should be loose.
- Always keep this booklet on board.
- In case of any malfunctioning or breakdown other than stated above, apply your supplier, closest authorized service or directly to us.
- Do not allow inexperienced personnel operate the windlass.
- The anchor windlass is designed for only chain lifting and mooring purpose. Should not be used as a bollard on deck.

6- Gear box oil

- BP Energol GR-XP100
- Castrol Alpha SP100
- Gulf EP Lubricant HD100
- Mobil Gear 627
- Shell Omala 100
- Total Carter EP100

The above list is in alphabetical order and is not indicative of relative quality, nor does it cover all suitable oils.

IRGAT MODELİ / WINDLASS MODEL

DZC 1202 E / . - . / .
DZC 1201 E / . - . / .

Tip / Type

Malzeme / Material

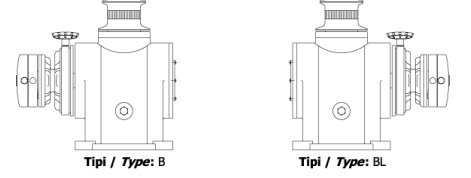
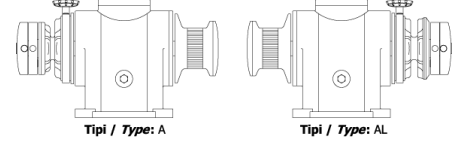
B Bronz / Bronze
Kr Paslan. Çelik / Stainless Steel
A Alüminyum / Aluminum

Elektrik Motoru / Electric Motor

1 2500W 24V DC
2 3000W 380V AC

Zincir Ölçüsü / Chain Size

10K 10mm DIN 766
12K 12mm DIN 766
13K 13mm DIN 766
14K 14mm DIN 766
12.5L 12.5mm L
14L 14mm L

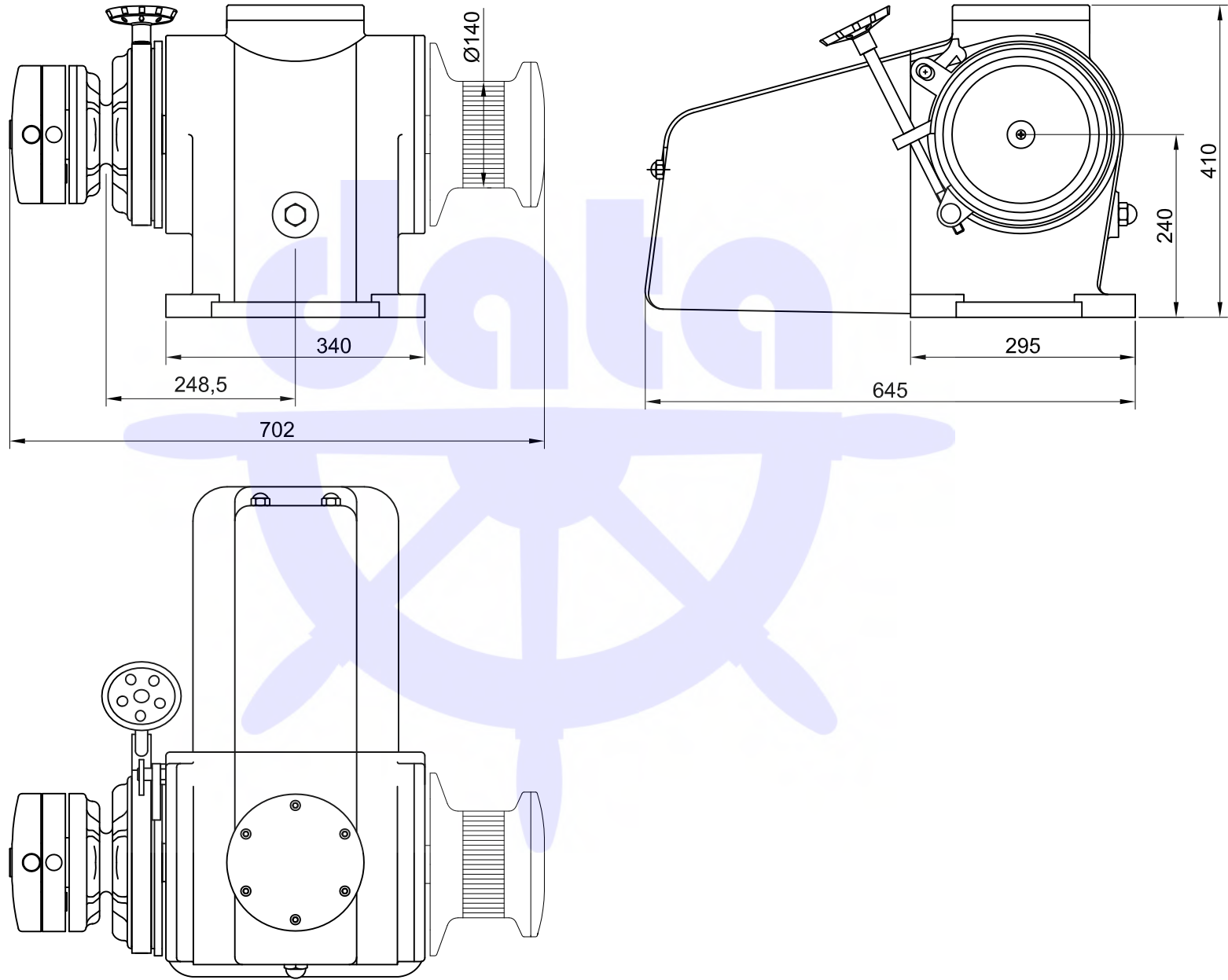


TEKNİK ÖZELLİKLER

Maximum çekme gücü (S3) [kg]	: 1250
Maximum sürekli çekme gücü (S2) [kg]	: 1000
Çekme hızı [m/dak.]	: 14
Zincir ölçüsü [mm]	: 10-12-13-14 DIN 766 12.5- 14 K2 Lokmalı
Ağırlık [kg] (1201 / 1202)	: 125 / 150
Elektrik motoru gücü [W]	: 2500
Motor gerilimi [V]	: 24 DC
Çektiği akım [A]	: 145

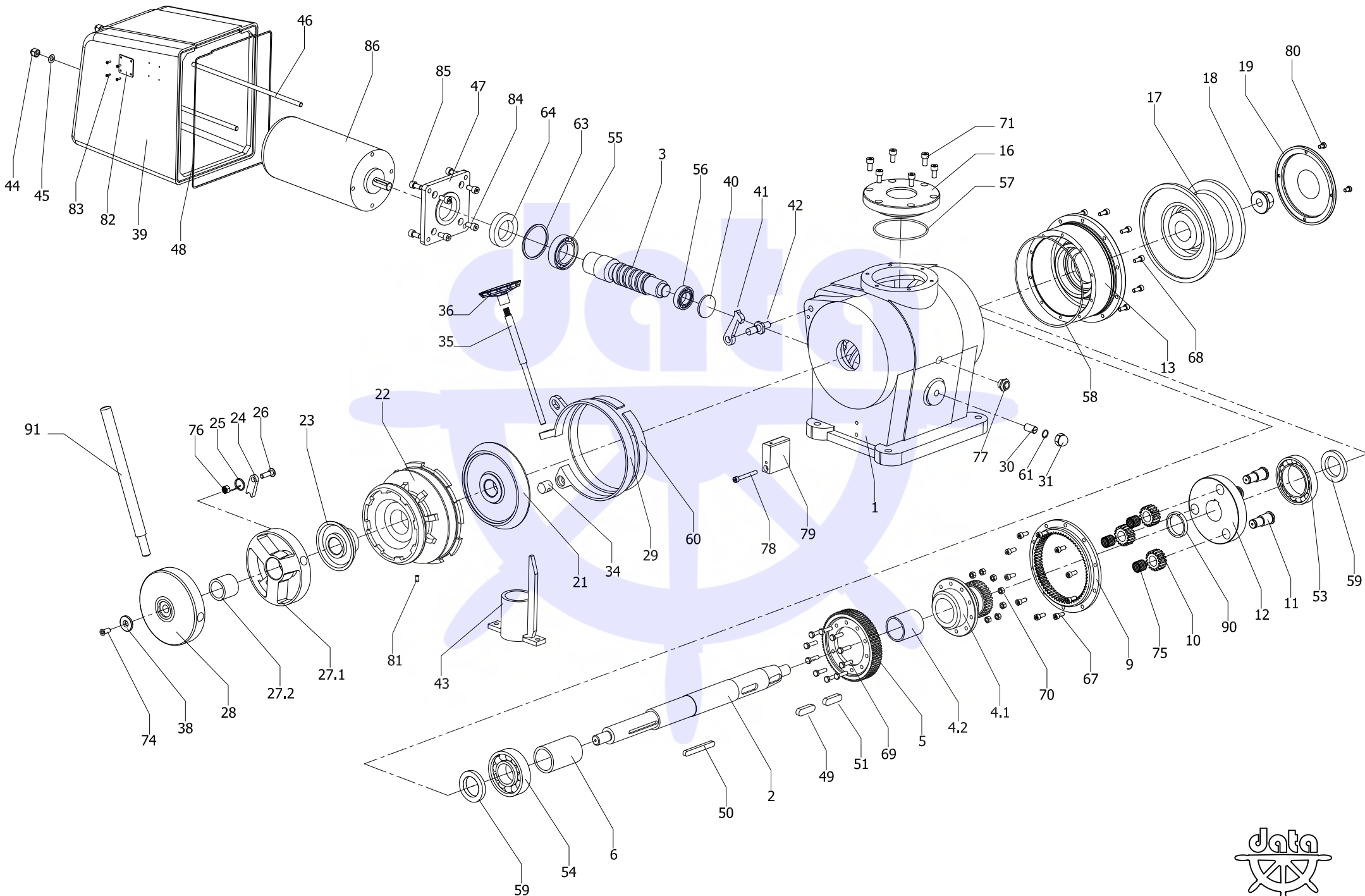
TECHNICAL SPECIFICATIONS

Maximum pull (S3) [kg]	: 1250
Maximum continuous pull (S2) [kg]	: 1000
Haulage speed [m/min.]	: 14
Chain [mm]	: 10-12-13-14 DIN 766 12.5-14 Q2 Stud-link
Weight [kg] (1201 / 1202)	: 125 / 150
Electric motor power [W]	: 2500
Rated voltage [V]	: 24 DC
Current draw [A]	: 145

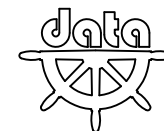


DZC 1201-A E ZİNCİR IRGATI
(ANCHOR WINDLASS)





DZC 1201A E ZİNCİR İRGATI
(ANCHOR WINDLASS)



data hidrolik
makina sanayi a.ş.

63	3.02.02.00.080	SEGMAN	RETAINING RING	1
61	3.04.01.26.016	O-RING	O-RING	1
60	3.16.01.05.025	FREN BALATASI	BRAKE LINING	1
59	3.03.09.10.052	YAYLI KECE	SPRING SEAL	2
58	3.04.03.03.000	O-RING	O-RING	1
57	3.04.01.35.123	O-RING	O-RING	1
56	3.01.00.06.006	RULMAN	BALL BEARING	1
55	3.01.00.32.010	RULMAN	BALL BEARING	1
54	3.01.00.06.310	RULMAN	BALL BEARING	1
53	3.01.00.06.015	RULMAN	BALL BEARING	1
51	3.15.01.10.030	KAMA	KEY	1
50	3.15.01.16.055	KAMA	KEY	1
49	3.15.01.12.100	KAMA	KEY	1
48	3.04.03.03.000	O-RING	O-RING	1
47	2.04.02.00.190	MOTOR FLANŞI - 3kW 380V AC	MOTOR CONNECTION FLANGE	1
47	2.04.02.00.189	MOTOR FLANŞI - 2.5kW 24V DC	MOTOR CONNECTION FLANGE	1
46	2.04.02.00.630	ARKA KAPAK SAPLAMASI	BACK COVER STAY BAOALT	2
45	3.13.21.00.010	ARKA KAPAK PULU	REAR COVER WASHER	2
44	3.12.25.10.000	ARKA KAPAK SOMUNU	REAR COVER NUT	2
43	2.04.05.00.182	KAVALETA MAHMUZU (AYIRICI)	CHAIN SEPERATOR	2
42	2.04.05.00.101	FREN BAGLANTI PERNOSU	BRAKE SUPPORT	2
41	2.04.03.00.160	KAVALETA MANDALI	WILDCAT NAIL	2
40	2.04.02.00.186	AYAR PULU	SETTING WASHER	1
39	2.04.02.00.153	MOTOR KAPAGI	MOTOR COVER	1
38	2.04.03.00.121	PUL	WASHER	1
36	2.04.05.00.157	FREN VOLANI	BRAKE WHEEL	1
35	2.04.05.00.127	FREN MILI	BRAKE SHAFT	1
34	2.04.05.00.058	FREN MILI SOMUNU	BRAKE SHAFT NUT	1
31	3.12.25.16.000	KAPALI SOMUN	CLOSE NUT	1
30	3.11.16.16.035	AYAR CIVATASI	SETTING SCREW	1
29	2.04.05.00.155	FREN BANDI	BRAKE BAND	1
28	2.04.03.00.170	UC DELIKLI SOMUN	THREE HOLES NUT	1
27.2	2.04.03.00.136	EL ÇEKME KASNAĞI BURCU	MANUEL OVERR. WHEEL BUSHING	1
27.1	2.04.03.00.135	EL ÇEKME KASNAĞI	MANUEL OVERRIDE WHEEL	1
26	2.04.03.00.138	EL ÇEKME KASNAĞI PİMİ	MANUEL OVERRIDE WHEEL PIN	1
25	3.06.04.20.050	EL ÇEKME YAYI	MANUAL OVERR. HOOK SPRING	1
24	2.04.03.00.137	EL ÇEKME KASNAĞI MANDALI	MANUEL OVERR. HOOK NAIL	1
23	2.04.03.00.112	KAVALETA YATAKLI KAVRAMASI	WILDCAT CLUTCH WITH BEARING	1
22	2.04.06.34.122	KAVALETA - 12.5L	WILDCAT - 12.5L	1
22	2.04.06.34.141	KAVALETA - 14K	WILDCAT - 14K	1
22	2.04.06.34.131	KAVALETA - 13K	WILDCAT - 13K	1
22	2.04.06.34.121	KAVALETA - 12K	WILDCAT - 12K	1
22	2.04.06.34.101	KAVALETA - 10K	WILDCAT - 10K	1
21	2.04.03.00.161	KAVALETA BURCU (büyük)	WILDCAT COUPLING (large)	1
19	2.06.25.04.103	HALAT FENERİ KAPAGI	WARPING HEAD COVER	1
18	2.04.02.00.212	HALAT FENERİ SOMUNU	WARPING HEAD NUT	1
17	2.05.25.04.102	HALAT FENERİ	WARPING HEAD	1
16	2.04.02.00.254	DISLI KUTUSU UST KAPAGI	GEAR BOX TOP COVER	1
13	2.04.02.00.156	DISLI KUTUSU YAN YATAGI	GEAR BOX SIDE BEARING	1
12	2.04.02.00.201	PLANET TABLASI	PLANETARY PLATE	1
11	2.04.02.00.200	PLANET DISLI PİMİ	PLANETARY GEAR PIN	3
10	2.04.02.00.199	PLANET DISLI	PLANETARY GEAR	3
9	2.04.02.00.197	CEMBER DISLI	RING GEAR	1
6	2.04.02.00.179.2	ANA MIL MESAFE BURCU 1	MAIN SHAFT DISTANCE RING	1
5	2.04.02.00.175	KARSILIK DISLI	WHEEL GEAR	1
4.2	2.04.02.00.178	KARSILIK DISLI GOBEGI BURCU	WHEEL GEAR HUB RING	1
4.1	2.04.02.00.177	KARSILIK DISLI GOBEGI	WHEEL GEAR HUB	1
3	2.04.02.00.228	SONSUZ VIDA (24V DC)	WORM GEAR (24V DC)	1
3	2.04.02.00.185	SONSUZ VIDA (380V AC)	WORM GEAR (380V AC)	1
2	2.04.02.00.169	ANA MIL	MAIN SHAFT	1
1	2.04.02.00.150	DISLI KUTUSU	GEAR BOX	1
POZ NO POS NO	STOK KODU STOCK CODE	PARÇA ADI - PART NAME		ADET QUAN.

DZC 1201A E Kr ZİNCİR IRGATI PARÇA LİSTESİ
(ANCHOR WINDLASS PART LIST)



data hidrolik
makina sanayi a.ş.

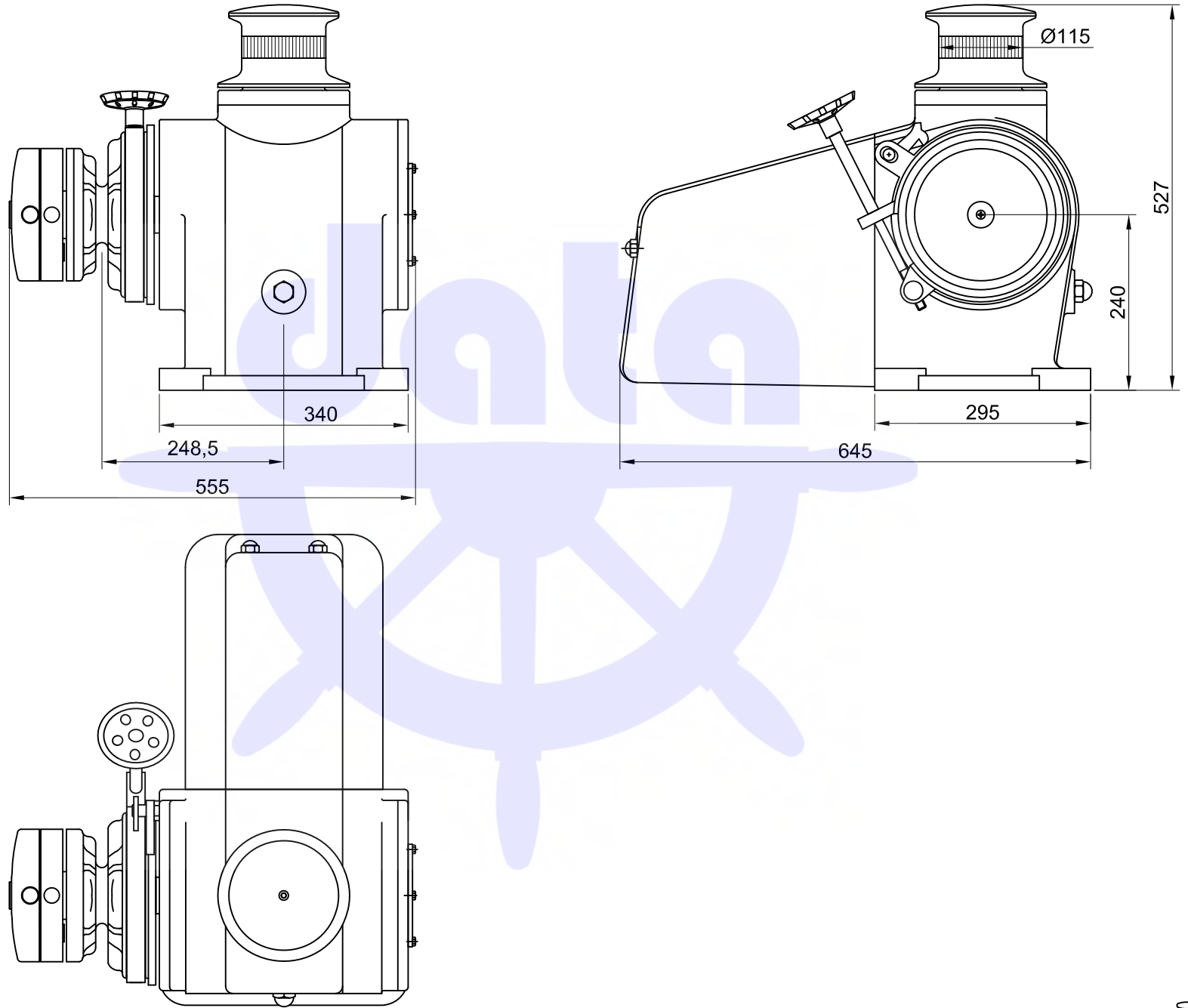
data

91	2.04.05.00.137	EL ÇEKME KASNAĞI SAPI	MANUEL OVERR. WHEEL TILLER	1
90	2.04.02.00.180.2	PLANET TABLASI MESAFE BURCU	PLANETARY PLATE DISTANCE RING	1
89	3.15.01.16.045	KAMA	KEY	1
86	3.17.42.15.030	ELEKTRİK MOTORU - 3kW 380V AC	ELECTRIC MOTOR - 3kW 380V AC	1
86	3.17.22.16.025	ELEKTRİK MOTORU - 2.5kW 24V DC	ELECTRIC MOTOR - 2.5kW 24V DC	1
85	3.11.02.10.020	CIVATA (380V için)	SCREW (for 380V)	4
85	3.11.02.10.020	CIVATA (24V için)	SCREW (for 24V)	4
84	3.11.02.14.030	CIVATA (380V için)	SCREW (for 380V)	4
84	3.11.02.10.020	CIVATA (24V için)	SCREW (for 24V)	4
83	3.11.08.04.010	CIVATA	SCREW	4
82	2.04.08.02.045	KUMANDA BAĞLANTI YERİ KAPAĞI	REMOTE CONTROL CONN.COVER	1
81	3.10.31.07.010	MIKNATIS	MAGNET	1
80	3.11.22.06.010	CIVATA	SCREW	4
79	2.04.08.04.006	SENSÖR BAĞLAMA GÖVDESİ	SENSOR HOUSING	1
78	3.11.02.10.070	CIVATA	SCREW	1
77	3.62.01.02.012	YAĞ SEVİYE GÖZÜ	OIL LEVEL INDICATOR	1
76	3.12.21.10.000	SOMUN	NUT	1
75	3.01.21.25.021	İĞNE RULMAN	NEEDLE BEARING	84
74	3.11.25.06.020	CIVATA	SCREW	1
71	3.11.22.10.035	CIVATA	SCREW	6
70	3.12.01.08.000	SOMUN	NUT	10
69	3.11.01.08.030	CIVATA	SCREW	10
68	3.11.22.08.030	CIVATA	SCREW	10
67	3.11.02.08.030	CIVATA	SCREW	10
64	3.03.09.13.058	YAYLI KECE	SPRING SEAL	1
POZ NO POS NO	STOK KODU STOCK CODE	PARÇA ADI - PART NAME		ADET QUAN.

DZC 1201A E Kr ZİNCİR IRGATI PARÇA LİSTESİ
(ANCHOR WINDLASS PART LIST)



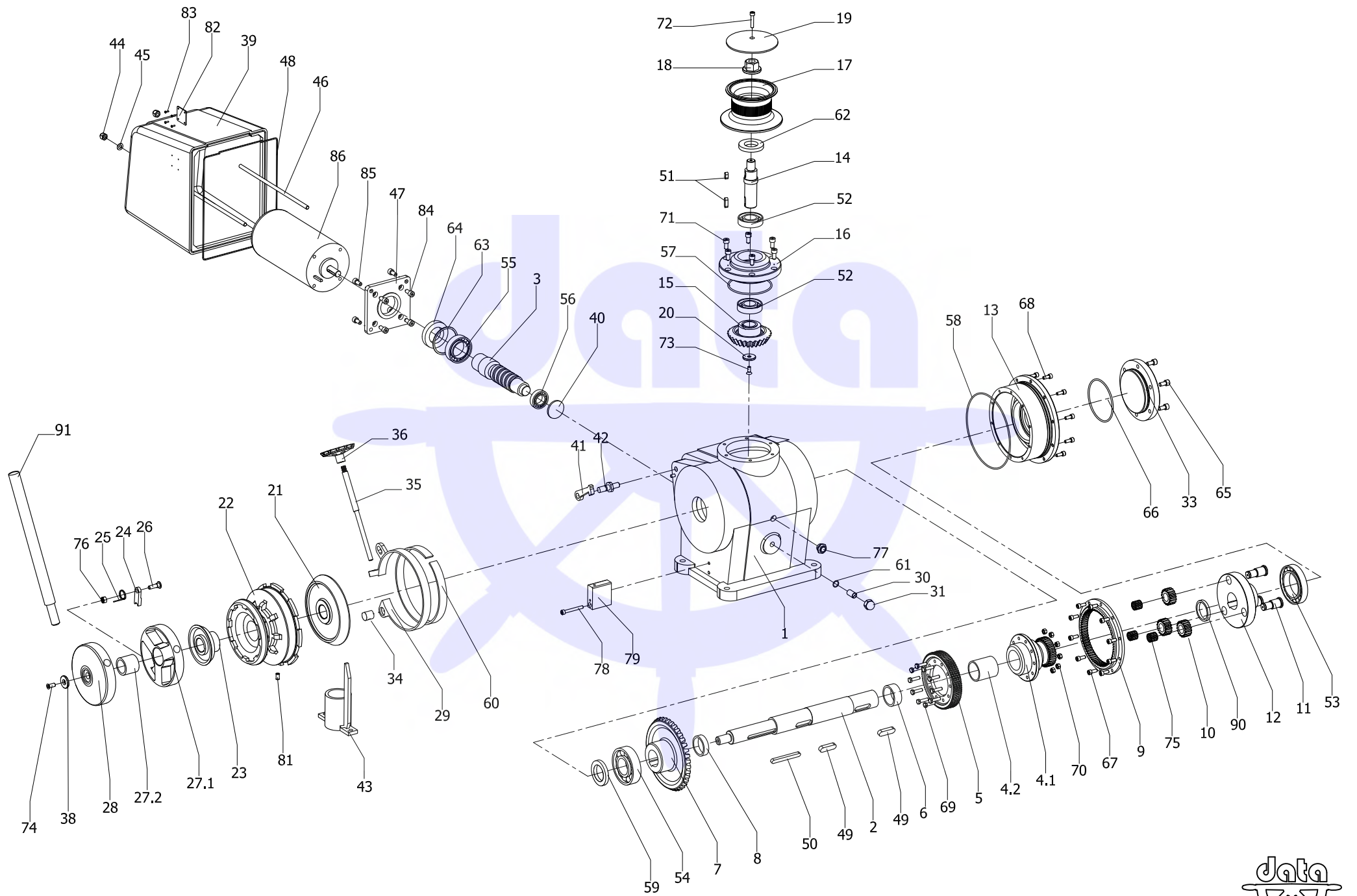
data hidrolik
makina sanayi a.ş.



DZC 1201-B E ZİNCİR IRGATI
(ANCHOR WINDLASS)



data hidrolik
makina sanayi a.ş.



DZC 1201 B E ZİNCİR İRGATI
(ANCHOR WINDLASS)



data hidrolik
makina sanayi a.ş.

58	3.04.03.03.000	O-RING	O-RING	1
57	3.04.01.35.123	O-RING	O-RING	1
56	3.01.00.06.006	RULMAN	BALL BEARING	1
55	3.01.00.32.010	RULMAN	BALL BEARING	1
54	3.01.00.06.310	RULMAN	BALL BEARING	1
53	3.01.00.06.015	RULMAN	BALL BEARING	1
52	3.01.00.06.207	RULMAN	BALL BEARING	2
51	3.15.01.10.030	KAMA	KEY	2
50	3.15.01.12.100	KAMA	KEY	1
49	3.15.01.16.055	KAMA	KEY	2
48	3.04.03.03.000	O-RING	O-RING	1
47	2.04.02.00.190	MOTOR FLANŞI - 3kW 380V AC	MOTOR CONNECTION FLANGE	1
47	2.04.02.00.189	MOTOR FLANŞI - 2.5kW 24V DC	MOTOR CONNECTION FLANGE	1
46	2.04.02.00.630	ARKA KAPAK SAPLAMASI	BACK COVER STAY BAOALT	2
45	3.13.21.00.010	ARKA KAPAK PULU	REAR COVER WASHER	2
44	3.12.25.10.000	ARKA KAPAK SOMUNU	REAR COVER NUT	2
43	2.04.05.00.182	KAVALETA MAHMUZU (AYIRICI)	CHAIN SEPERATOR	1
42	2.04.05.00.101	FREN BAGLANTI PERNOSU	BRAKE SUPPORT	1
41	2.04.03.00.160	KAVALETA MANDALI	WILDCAT NAIL	1
40	2.04.02.00.186	AYAR PULU	SETTING WASHER	1
39	2.04.02.00.255	MOTOR KAPAGI	MOTOR COVER	1
38	2.04.03.00.121	PUL	WASHER	1
36	2.04.05.00.157	FREN VOLANI	BRAKE WHEEL	1
35	2.04.05.00.127	FREN MILI	BRAKE SHAFT	1
34	2.04.05.00.058	FREN MILI SOMUNU	BRAKE SHAFT NUT	1
33	2.04.02.00.158	DISLI KUTUSU YAN YATAGI	GEAR BOX SIDE COVER	1
31	3.12.25.16.000	KAPALI SOMUN	CLOSE NUT	1
30	3.11.16.16.035	AYAR CIVATASI	SETTING SCREW	1
29	2.04.05.00.155	FREN BANDI	BRAKE BAND	1
28	2.04.03.00.170	UC DELIKLI SOMUN	THREE HOLES NUT	1
27.2	2.04.03.00.136	EL ÇEKME KASNAĞI BURCU	MANUEL OVERR. WHEEL BUSHING	1
27.1	2.04.03.00.135	EL ÇEKME KASNAĞI	MANUEL OVERRIDE WHEEL	1
26	2.04.03.00.138	EL ÇEKME KASNAĞI PİMİ	MANUEL OVERRIDE WHEEL PIN	1
25	3.06.04.20.050	EL ÇEKME YAYI	MANUAL OVERR. HOOK SPRING	1
24	2.04.03.00.137	EL ÇEKME KASNAĞI MANDALI	MANUEL OVERR. HOOK NAIL	1
23	2.04.03.00.112	KAVALETA YATAKLI KAVRAMASI	WILDCAT CLUTCH WITH BEARING	1
22	2.04.06.34.122	KAVALETA - 12.5L	WILDCAT - 12.5L	1
22	2.04.06.34.141	KAVALETA - 14K	WILDCAT - 14K	1
22	2.04.06.34.131	KAVALETA - 13K	WILDCAT - 13K	1
22	2.04.06.34.121	KAVALETA - 12K	WILDCAT - 12K	1
22	2.04.06.34.101	KAVALETA - 10K	WILDCAT - 10K	1
21	2.04.03.00.161	KAVALETA BURCU (büyük)	WILDCAT COUPLING (large)	1
20	2.04.02.00.209	PUL	WASHER	1
19	2.06.10.04.101	HALAT FENERI KAPAGI	WARPING HEAD COVER	1
18	2.04.02.00.212	HALAT FENERI SOMUNU	WARPING HEAD NUT	1
17	2.05.12.04.202	HALAT FENERİ	WARPING HEAD	1
16	2.04.02.00.210	DISLI KUTUSU UST YATAGI	GEAR BOX TOP BEARING	1
15	2.04.02.00.207	HALAT FENERİ KONİK DISLİSİ	WARPING HEAD CONIC GEAR	1
14	2.04.02.00.208	HALAT FENERİ MILİ	WARPING HEAD SHAFT	1
13	2.04.02.00.157	DISLI KUTUSU YAN KAPAGI	GEAR BOX SIDE COVER	1
12	2.04.02.00.201	PLANET TABLASI	PLANETARY PLATE	1
11	2.04.02.00.200	PLANET DISLI PİMİ	PLANETARY GEAR PIN	3
10	2.04.02.00.199	PLANET DISLI	PLANETARY GEAR	3
9	2.04.02.00.197	CEMBER DISLI	RING GEAR	1
8	2.04.02.00.181.2	KONİK DISLI MESAFE BURCU	CONIC GEAR DISTANCE RING	1
7	2.04.02.00.205	ANA MIL KONİK DISLI	MAIN SHAFT CONIC GEAR	1
6	2.04.02.00.181.1	KARSILIK DISLI MESAFE BURCU	WHEEL GEAR DISTANCE RING	1
5	2.04.02.00.175	KARSILIK DISLI	WHEEL GEAR	1
4.2	2.04.02.00.178	KARSILIK DISLI GOBEGI BURCU	WHEEL GEAR HUB RING	1
4.1	2.04.02.00.177	KARSILIK DISLI GOBEGI	WHEEL GEAR HUB	1
3	2.04.02.00.228	SONSUZ VIDA (24V DC)	WORM GEAR (24V DC)	1
3	2.04.02.00.185	SONSUZ VIDA (380V AC)	WORM GEAR (380V AC)	1
2	2.04.02.00.172.1	ANA MIL	MAIN SHAFT	1
1	2.04.02.00.150	DISLI KUTUSU	GEAR BOX	1
POZ NO POS NO	STOK KODU STOCK CODE	PARÇA ADI - PART NAME		ADET QUAN.

DZC 1201B E Kr ZİNCİR IRGATI PARÇA LİSTESİ
(ANCHOR WINDLASS PART LIST)



data hidrolik
makina sanayi a.ş.

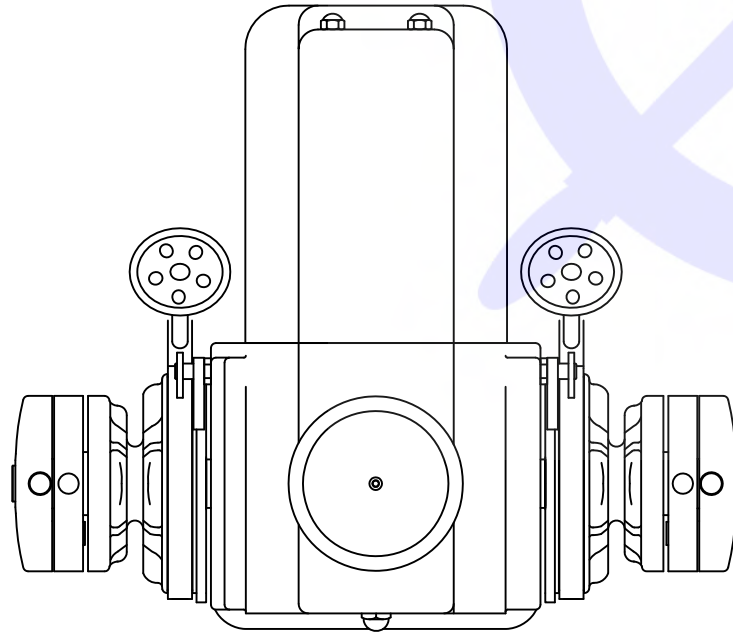
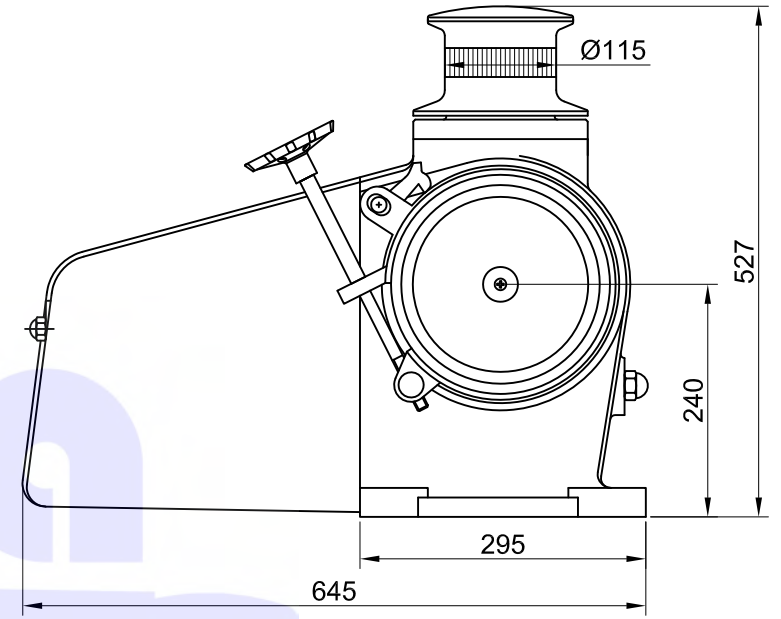
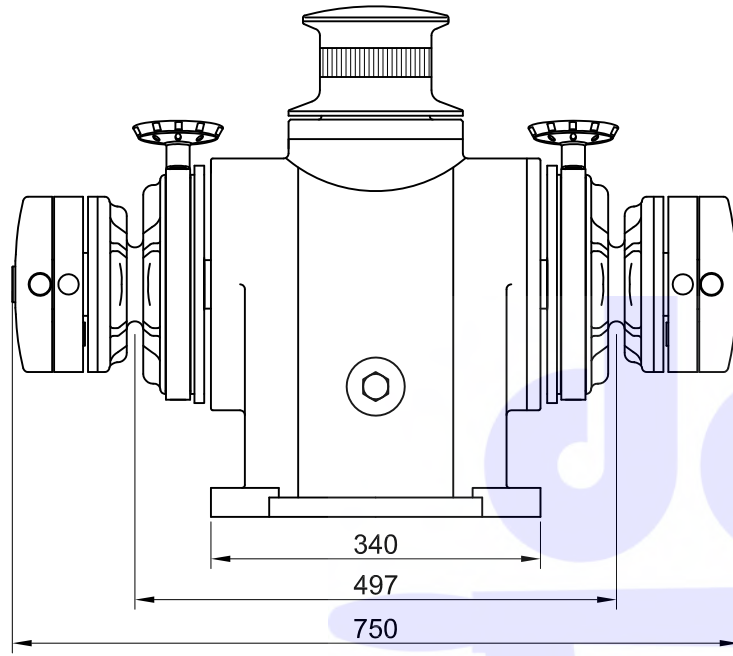
data

91	2.04.05.00.137	EL ÇEKME KASNAĞI SAPI	MANUEL OVERR. WHEEL TILLER	1
90	2.04.02.00.180.2	PLANET TABLASI MESAFE BURCU	PLANETARY PLATE DISTANGE RING	1
86	3.17.42.15.030	ELEKTRİK MOTORU - 3kW 380V AC	ELECTRIC MOTOR - 3kW 380V AC	1
86	3.17.22.16.025	ELEKTRİK MOTORU - 2.5kW 24V DC	ELECTRIC MOTOR - 2.5kW 24V DC	1
85	3.11.02.10.020	CIVATA (380V için)	SCREW (for 380V)	4
85	3.11.02.10.020	CIVATA (24V için)	SCREW (for 24V)	4
84	3.11.02.14.030	CIVATA (380V için)	SCREW (for 380V)	4
84	3.11.02.10.020	CIVATA (24V için)	SCREW (for 24V)	4
83	3.11.08.04.010	CIVATA	SCREW	4
82	2.04.08.02.045	KUMANDA BAĞLANTI YERİ KAPAĞI	REMOTE CONTROL CONN.COVER	1
81	3.10.31.07.010	MIKNATIS	MAGNET	1
79	2.04.08.04.006	SENSÖR BAĞLAMA GÖVDESİ	SENSOR HOUSING	1
78	3.11.02.10.070	CIVATA	SCREW	1
77	3.62.01.02.012	YAĞ SEVİYE GÖZÜ	OIL LEVEL INDICATOR	1
76	3.12.21.10.000	SOMUN	NUT	1
75	3.01.21.25.021	İĞNE RULMAN	NEEDLE BEARING	84
74	3.11.25.06.020	CIVATA	SCREW	1
73	3.11.25.08.020	CIVATA	SCREW	1
72	3.11.22.08.035	CIVATA	SCREW	1
71	3.11.22.10.035	CIVATA	SCREW	6
70	3.12.01.08.000	SOMUN	NUT	10
69	3.11.01.08.030	CIVATA	SCREW	10
68	3.11.22.08.030	CIVATA	SCREW	10
67	3.11.02.08.030	CIVATA	SCREW	10
66	3.04.01.30.080	O-RING	O-RING	1
65	3.11.21.06.015	CIVATA	SCREW	4
64	3.03.09.13.058	YAYLI KECE	SPRING SEAL	1
63	3.02.02.00.080	SEGMAN	RETAINING RING	1
62	3.03.09.10.041	YAYLI KECE	SPRING SEAL	1
61	3.04.01.26.016	O-RING	O-RING	1
60	3.16.01.05.025	FREN BALATASI	BRAKE LINING	1
59	3.03.09.10.052	YAYLI KECE	SPRING SEAL	1
POZ NO POS NO	STOK KODU STOCK CODE	PARÇA ADI - PART NAME		ADET QUAN.

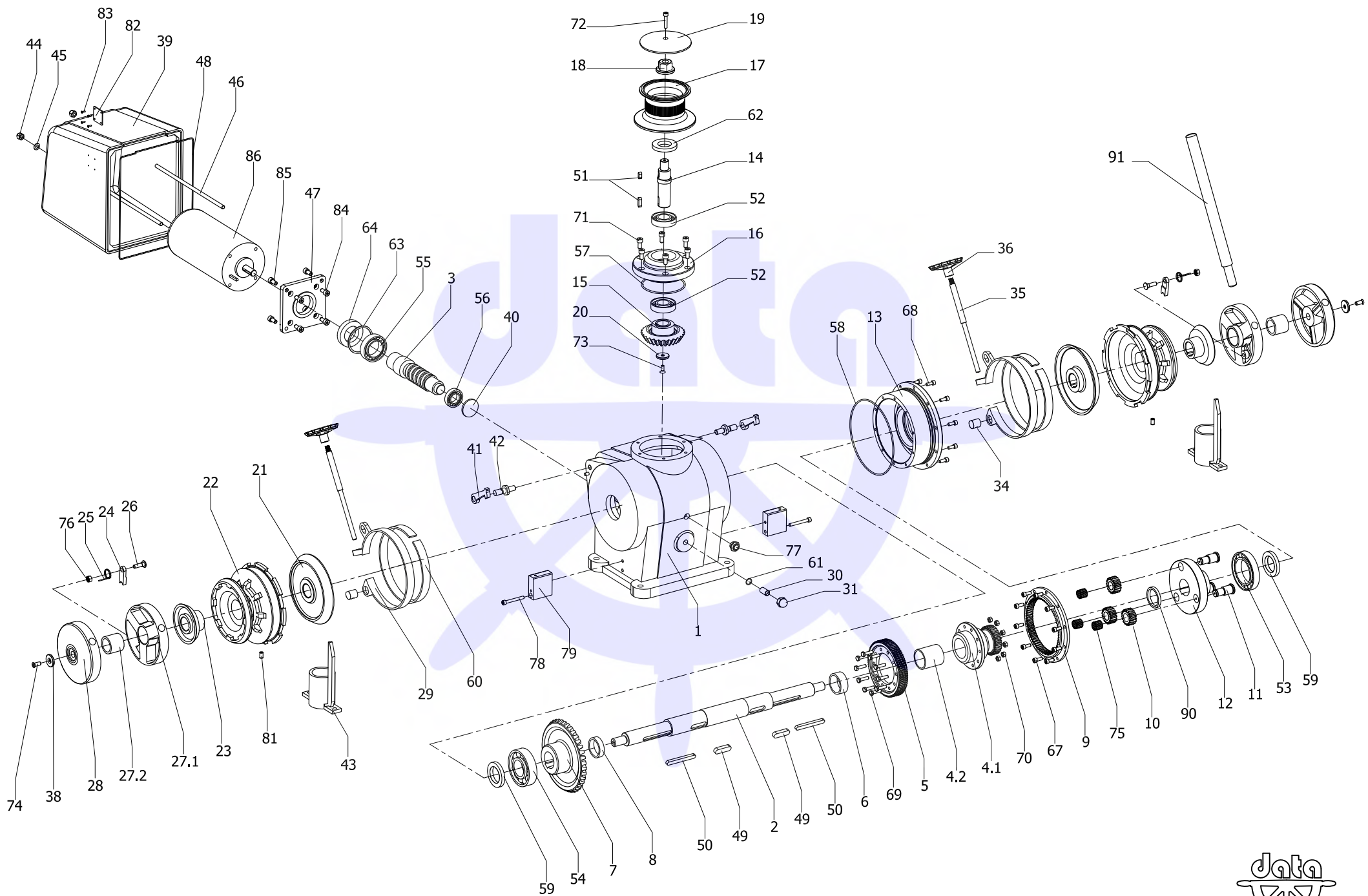
DZC 1201B E Kr ZİNCİR IRGATI PARÇA LİSTESİ (ANCHOR WINDLASS PART LIST)



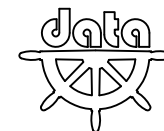
data hidrolik
makina sanayi a.ş.



DZC 1202 E ZİNCİR İRGATI
(ANCHOR WINDLASS)



DZC 1202E ZİNCİR İRGATI
(ANCHOR WINDLASS)



data hidrolik
makina sanayi a.ş.

59	3.03.09.10.052	YAYLI KECE	SPRING SEAL	2
58	3.04.03.03.000	O-RING	O-RING	1
57	3.04.01.35.123	O-RING	O-RING	1
56	3.01.00.06.006	RULMAN	BALL BEARING	1
55	3.01.00.32.010	RULMAN	BALL BEARING	1
54	3.01.00.06.310	RULMAN	BALL BEARING	1
53	3.01.00.06.015	RULMAN	BALL BEARING	1
52	3.01.00.06.207	RULMAN	BALL BEARING	2
51	3.15.01.10.030	KAMA	KEY	2
50	3.15.01.12.100	KAMA	KEY	2
49	3.15.01.16.055	KAMA	KEY	2
48	3.04.03.03.000	O-RING	O-RING	1
47	2.04.02.00.190	MOTOR FLANŞI - 3kW 380V AC	MOTOR CONNECTION FLANGE	1
47	2.04.02.00.189	MOTOR FLANŞI - 2.5kW 24V DC	MOTOR CONNECTION FLANGE	1
46	2.04.02.00.630	ARKA KAPAK SAPLAMASI	BACK COVER STAY BAOALT	2
45	3.13.21.00.010	ARKA KAPAK PULU	REAR COVER WASHER	2
44	3.12.25.10.000	ARKA KAPAK SOMUNU	REAR COVER NUT	2
43	2.04.05.00.182	KAVALETA MAHMUZU (AYIRICI)	CHAIN SEPERATOR	2
42	2.04.05.00.101	FREN BAGLANTI PERNOSU	BRAKE SUPPORT	2
41	2.04.03.00.160	KAVALETA MANDALI	WILDCAT NAIL	2
40	2.04.02.00.186	AYAR PULU	SETTING WASHER	1
39	2.04.02.00.153	MOTOR KAPAGI	MOTOR COVER	1
38	2.04.03.00.121	PUL	WASHER	2
36	2.04.05.00.157	FREN VOLANI	BRAKE WHEEL	2
35	2.04.05.00.127	FREN MILI	BRAKE SHAFT	2
34	2.04.05.00.058	FREN MILI SOMUNU	BRAKE SHAFT NUT	2
31	3.12.25.16.000	KAPALI SOMUN	CLOSE NUT	1
30	3.11.16.16.035	AYAR CIVATASI	SETTING SCREW	1
29	2.04.05.00.155	FREN BANDI	BRAKE BAND	2
28	2.04.03.00.170	UC DELIKLI SOMUN	THREE HOLES NUT	2
27.2	2.04.03.00.136	EL ÇEKME KASNAĞI BURCU	MANUEL OVERR. WHEEL BUSHING	2
27.1	2.04.03.00.135	EL ÇEKME KASNAĞI	MANUEL OVERRIDE WHEEL	2
26	2.04.03.00.138	EL ÇEKME KASNAĞI PİMİ	MANUEL OVERRIDE WHEEL PIN	2
25	3.06.04.20.050	EL ÇEKME YAYI	MANUAL OVERR. HOOK SPRING	2
24	2.04.03.00.137	EL ÇEKME KASNAĞI MANDALI	MANUEL OVERR. HOOK NAIL	2
23	2.04.03.00.112	KAVALETA YATAKLI KAVRAMASI	WILDCAT CLUTCH WITH BEARING	2
22	2.04.06.34.122	KAVALETA - 12.5L	WILDCAT - 12.5L	2
22	2.04.06.34.141	KAVALETA - 14K	WILDCAT - 14K	2
22	2.04.06.34.131	KAVALETA - 13K	WILDCAT - 13K	2
22	2.04.06.34.121	KAVALETA - 12K	WILDCAT - 12K	2
22	2.04.06.34.101	KAVALETA - 10K	WILDCAT - 10K	2
21	2.04.03.00.161	KAVALETA BURCU (büyük)	WILDCAT COUPLING (large)	2
20	2.04.02.00.209	PUL	WASHER	1
19	2.06.10.04.101	HALAT FENERI KAPAGI	WARPING HEAD COVER	1
18	2.04.02.00.212	HALAT FENERI SOMUNU	WARPING HEAD NUT	1
17	2.05.12.04.202	HALAT FENERİ	WARPING HEAD	1
16	2.04.02.00.210	DISLI KUTUSU UST YATAGI	GEAR BOX TOP BEARING	1
15	2.04.02.00.207	HALAT FENERİ KONİK DISLİSİ	WARPING HEAD CONIC GEAR	1
14	2.04.02.00.208	HALAT FENERİ MILİ	WARPING HEAD SHAFT	1
13	2.04.02.00.156	DISLI KUTUSU YAN KAPAGI	GEAR BOX SIDE COVER	1
12	2.04.02.00.201	PLANET TABLASI	PLANETARY PLATE	1
11	2.04.02.00.200	PLANET DISLI PİMİ	PLANETARY GEAR PIN	3
10	2.04.02.00.199	PLANET DISLI	PLANETARY GEAR	3
9	2.04.02.00.197	CEMBER DISLI	RING GEAR	1
8	2.04.02.00.181.2	KONİK DISLI MESAFE BURCU	CONIC GEAR DISTANCE RING	1
7	2.04.02.00.205	ANA MIL KONİK DISLI	MAIN SHAFT CONIC GEAR	1
6	2.04.02.00.181.1	KARSILIK DISLI MESAFE BURCU	WHEEL GEAR DISTANCE RING	1
5	2.04.02.00.175	KARSILIK DISLI	WHEEL GEAR	1
4.2	2.04.02.00.178	KARSILIK DISLI GOBEGI BURCU	WHEEL GEAR HUB RING	1
4.1	2.04.02.00.177	KARSILIK DISLI GOBEGI	WHEEL GEAR HUB	1
3	2.04.02.00.228	SONSUZ VIDA (24V DC)	WORM GEAR (24V DC)	1
3	2.04.02.00.185	SONSUZ VIDA (380V AC)	WORM GEAR (380V AC)	1
2	2.04.02.00.173	ANA MIL	MAIN SHAFT	1
1	2.04.02.00.150	DISLI KUTUSU	GEAR BOX	1
POZ NO POS NO	STOK KODU STOCK CODE	PARÇA ADI - PART NAME		ADET QUAN.

DZC 1202 E Kr ZİNCİR IRGATI PARÇA LİSTESİ
(ANCHOR WINDLASS PART LIST)



data hidrolik
makina sanayi a.ş.

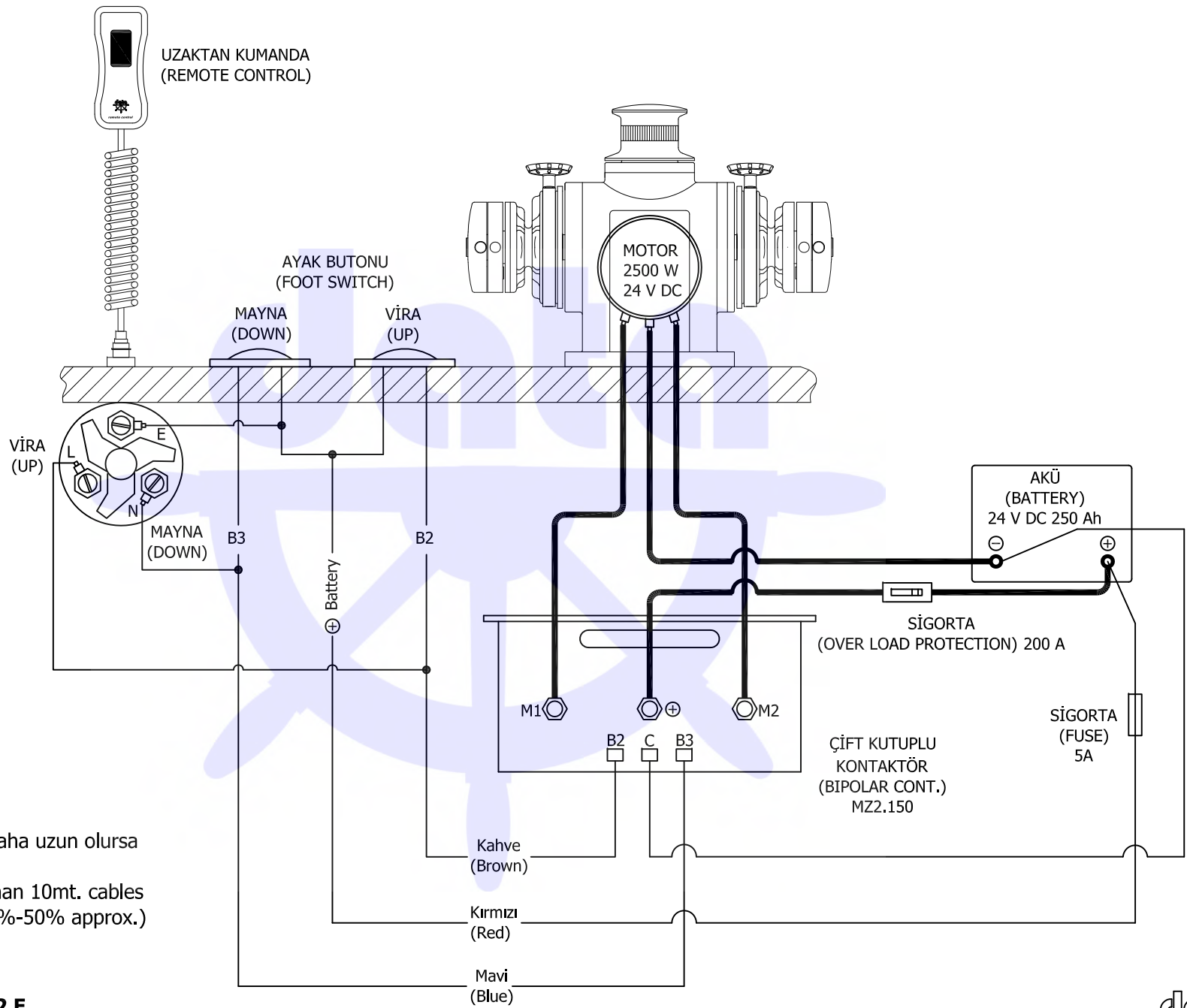
data

91	2.04.05.00.137	EL ÇEKME KASNAĞI SAPI	MANUEL OVERR. WHEEL TILLER	1
90	2.04.02.00.180.2	PLANET TABLASI MESAFE BURCU	PLANETARY PLATE DISTANGE RING	1
86	3.17.42.15.030	ELEKTRİK MOTORU - 3kW 380V AC	ELECTRIC MOTOR - 3kW 380V AC	1
86	3.17.22.16.025	ELEKTRİK MOTORU - 2.5kW 24V DC	ELECTRIC MOTOR - 2.5kW 24V DC	1
85	3.11.02.10.020	CIVATA (380V için)	SCREW (for 380V)	4
85	3.11.02.10.020	CIVATA (24V için)	SCREW (for 24V)	4
84	3.11.02.14.030	CIVATA (380V için)	SCREW (for 380V)	4
84	3.11.02.10.020	CIVATA (24V için)	SCREW (for 24V)	4
83	3.11.08.04.010	CIVATA	SCREW	4
82	2.04.08.02.045	KUMANDA BAĞLANTI YERİ KAPAĞI	REMOTE CONTROL CONN.COVER	1
81	3.10.31.07.010	MIKNATIS	MAGNET	2
79	2.04.08.04.006	SENSÖR BAĞLAMA GÖVDESİ	SENSOR HOUSING	2
78	3.11.02.10.070	CIVATA	SCREW	2
77	3.62.01.02.012	YAĞ SEVİYE GÖZÜ	OIL LEVEL INDICATOR	1
76	3.12.21.10.000	SOMUN	NUT	2
75	3.01.21.25.021	İĞNE RULMAN	NEEDLE BEARING	84
74	3.11.25.06.020	CIVATA	SCREW	2
73	3.11.25.08.020	CIVATA	SCREW	1
72	3.11.22.08.035	CIVATA	SCREW	1
71	3.11.22.10.035	CIVATA	SCREW	6
70	3.12.01.08.000	SOMUN	NUT	10
69	3.11.01.08.030	CIVATA	SCREW	10
68	3.11.22.08.030	CIVATA	SCREW	10
67	3.11.02.08.030	CIVATA	SCREW	10
64	3.03.09.13.058	YAYLI KECE	SPRING SEAL	1
63	3.02.02.00.080	SEGMAN	RETAINING RING	1
62	3.03.09.10.041	YAYLI KECE	SPRING SEAL	1
61	3.04.01.26.016	O-RING	O-RING	1
60	3.16.01.05.025	FREN BALATASI	BRAKE LINING	2
POZ NO POS NO	STOK KODU STOCK CODE	PARÇA ADI - PART NAME		ADET QUAN.

DZC 1202 E Kr ZİNCİR IRGATI PARÇA LİSTESİ
(ANCHOR WINDLASS PART LIST)



data hidrolik
makina sanayi a.ş.



95 mm² Kuvvet Kablosu
(Power Cables)

1.5 mm² Kontrol Kablosu
(Control Cables)

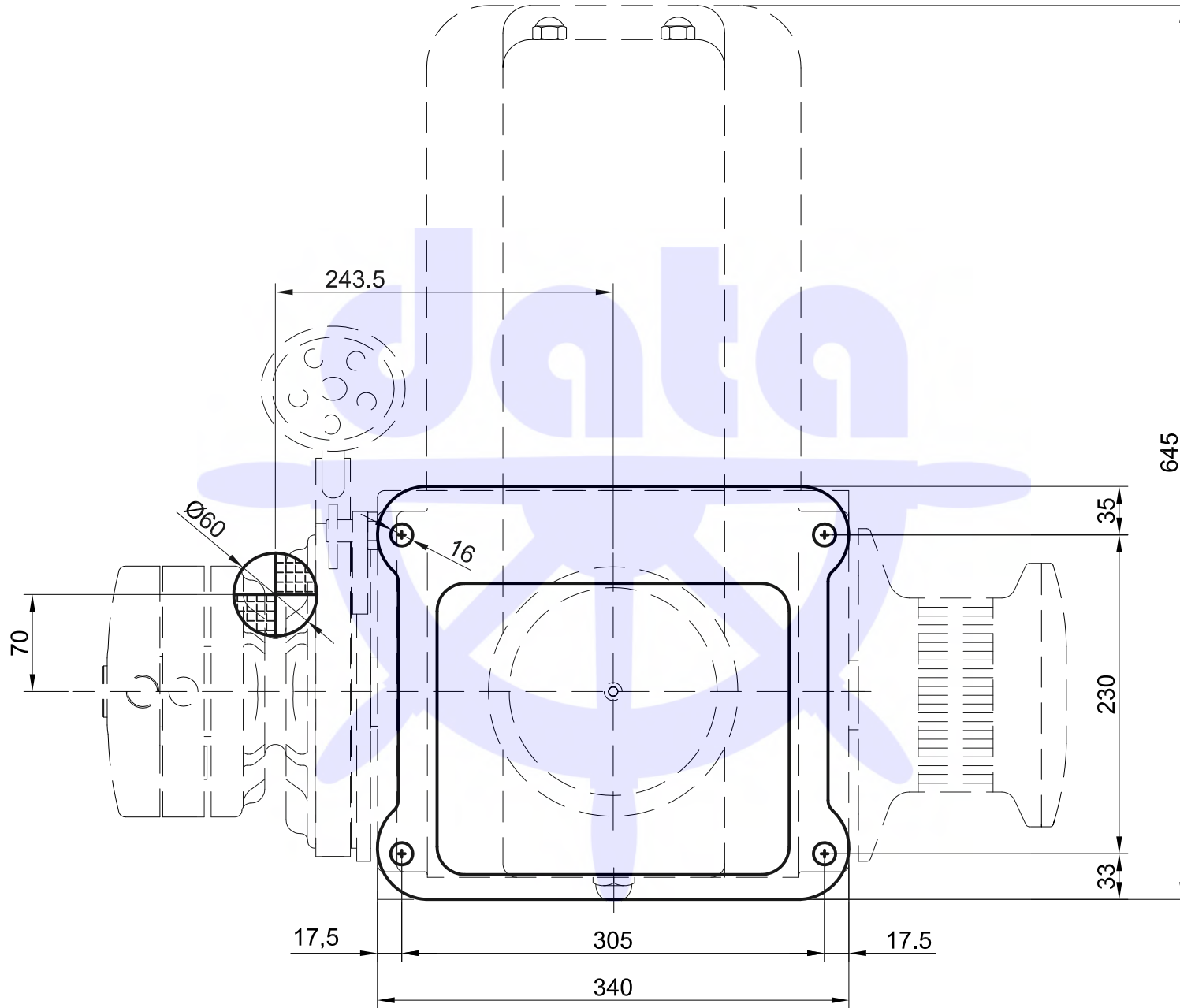
Kuvvet kablosu boyu 10mt. den daha uzun olursa kesit %30-%50 büyütülmelidir.
(If power cable length is longer than 10mt. cables section should be increased of 30%-50% approx.)

DZC 1201/1202 E
2500W 24 V DC ELEKTRİK BAĞLANTI DIAGRAMI
(WIRING DIAGRAM)

DZC 1201 / 1202 E ELEKTRİK BAĞLANTI DIAGRAMI
(WIRING DIAGRAM)



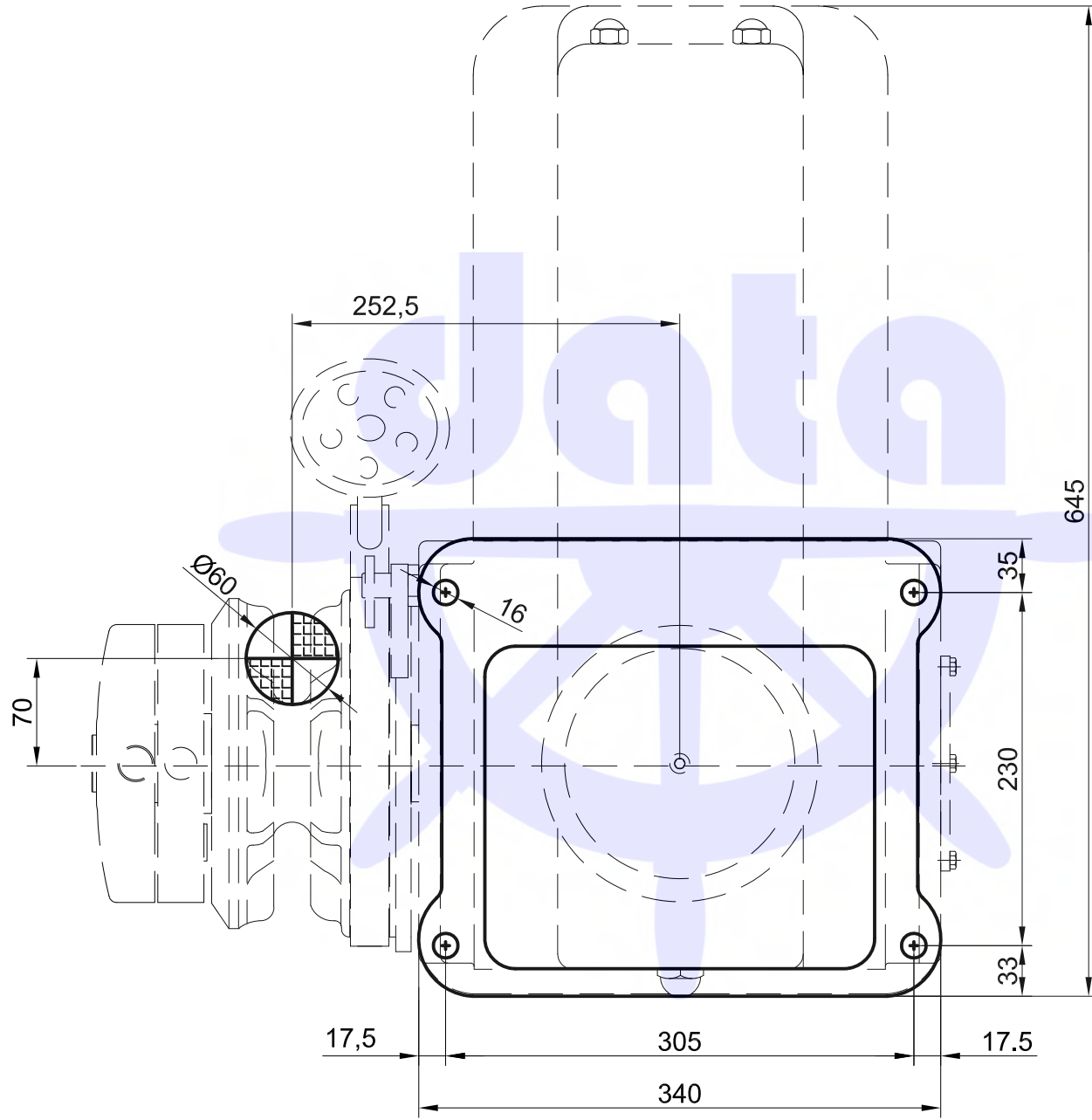
data hidrolik
makina sanayi a.ş.



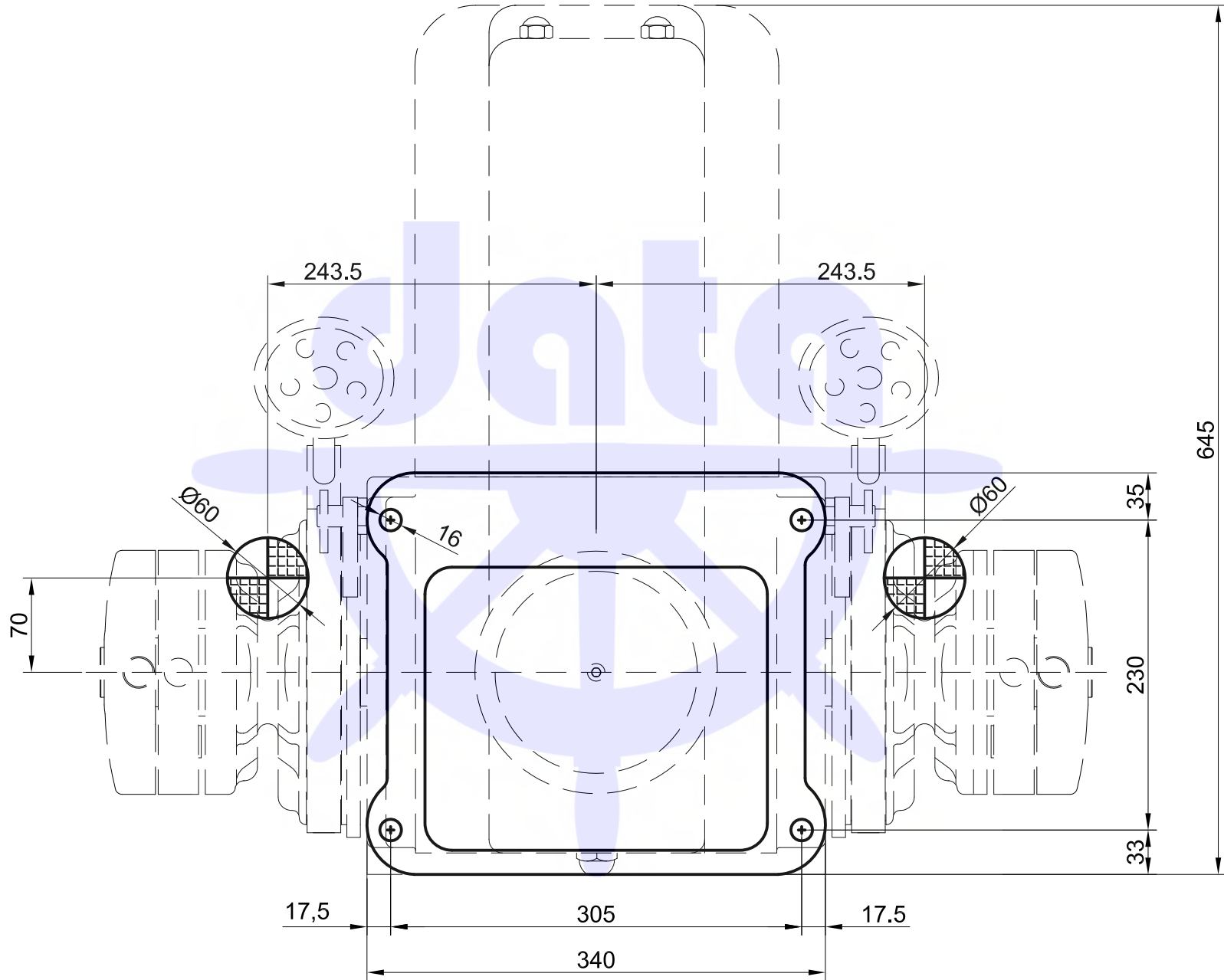
DZC 1201-A E ZİNCİR IRGATI YERLEŞİM PLANI
(ANCHOR WINDLASS DECK PLAN)



data hidrolik
makina sanayi a.ş.



DZC 1201-B E ZİNCİR İRGATI YERLEŞİM PLANI
(ANCHOR WINDLASS DECK PLAN)



DZC 1201-B E ZİNCİR IRGATI YERLEŞİM PLANI
(ANCHOR WINDLASS DECK PLAN)



data hidrolik
makina sanayi a.ş.

GARANTİ BELGESİ

“DATA özel yatlarda kullanılan her türlü ekipmanı için 2 (iki) yıllık, ticari tekneler/gemiler ve charter yatlarda kullanılan her türlü ekipmanı için 1 (bir) yıllık garanti sağlamaktadır.

Garanti, gemi/tekne/yat teslimi itibariyle başlar ve özel yatlarda kullanılan ekipmanlar için ekipmanın satın alınmasından itibaren 30 (otuz) ay, ticari gemi ve charter yatlarda kullanılan ekipmanlar için ekipmanın satın alınmasından itibaren 18 (onsekiz) ayı aşamaz.

İstisnai durumlar: Bu garanti DATA ürünü üzerinde bağlı veya DATA ürününün parçası olarak temin edilmiş elektrik, elektronik ve hidrolik ekipmanlar için satın alınma tarihinden itibaren 12 (oniki) ay geçerlidir.

Garanti şartlarının detayları ve sınırlamalar için www.datahidrolik.com internet sitemize bakınız.”

STATEMENT OF WARRANTY

“DATA provides 2 (two) year limited warranty for all its equipments used on pleasure yachts and 1 (one) year limited warranty for all its equipments used on commercial vessels and charter yachts.

Warranty starts from the delivery of the vessel, which cannot be longer than 30 (thirty) months from the date of purchase for the pleasure yachts and 18 (eighteen) months from the date of purchase for the commercial vessels and charter yachts.

Exclusion: This warranty is limited to 12 (twelve) months from the purchase of the product for the electric, electronic and hydraulic equipments which are installed on a DATA product or supplied as a part of DATA product.

For details of warranty terms and limitations please refer to our web site www.datahidrolik.com ”

Müşteri :
Purchaser

Bayi kaşe ve imzası
Suppliers stamp
and signature

Mamulun cinsi / kodu :
Products name

Seri numarası :
Serial number

Fat. Tarih ve No. :
Invoice date and No.



data hidrolik makina sanayi a.s.

*İstanbul Deri Organize Sanayi Bölgesi Yan Sanayi Alanı YA-8 Parsel
Aydınlı – Tuzla 34953 – İstanbul / TÜRKİYE*

*Tel. : +(90) (216) 591 07 45 – 46 – 47 – 48 Fax : +(90) (216) 591 02 51
e-mail : data@datahidrolik.com web : www.datahidrolik.com*