



**DZÇ 1201 H / DZÇ 1202 H
HİDROLİK ZİNCİR İRGATI
MONTAJ VE KULLANIM KILAVUZU**

***DZÇ 1201 H / DZÇ 1202 H
HYDRAULIC ANCHOR WINDLASS
INSTALLER'S AND OWNER'S MANUAL***

DATA hidrolik zincir ırgatı talimatlara uygun kullanım ve düzenli bakım şartları ile uzun süre problemsiz hizmet vermek amacıyla dizayn edilmiştir.

Bu kitapçık zincir ırgatı ve hidrolik sistem ile ilgili montaj, kullanım ve düzenli bakım talimatlarını içermektedir.

Bu kitapçığı lütfen saklayınız, kullanım ve yedek parça ile ilgili tüm taleplerinizde lütfen bu kitapçıkta belirtilen mamul tipleri ve seri no.'larını belirtiniz.

The DATA hydraulic anchor windlass is designed to give long consistent trouble free service, but this service is dependent of the proper assembly, operation, care and regular maintenance of the equipment.

The manual give detailed instructions and information relevant to the carrying out of these procedures. The instructions should be carefully followed to ensure that this trouble free service is achieved in practice.

Please keep this manuel and in all communication relating to service and spares, please quote the types of the products and the serial numbers stated in this manual or on the products

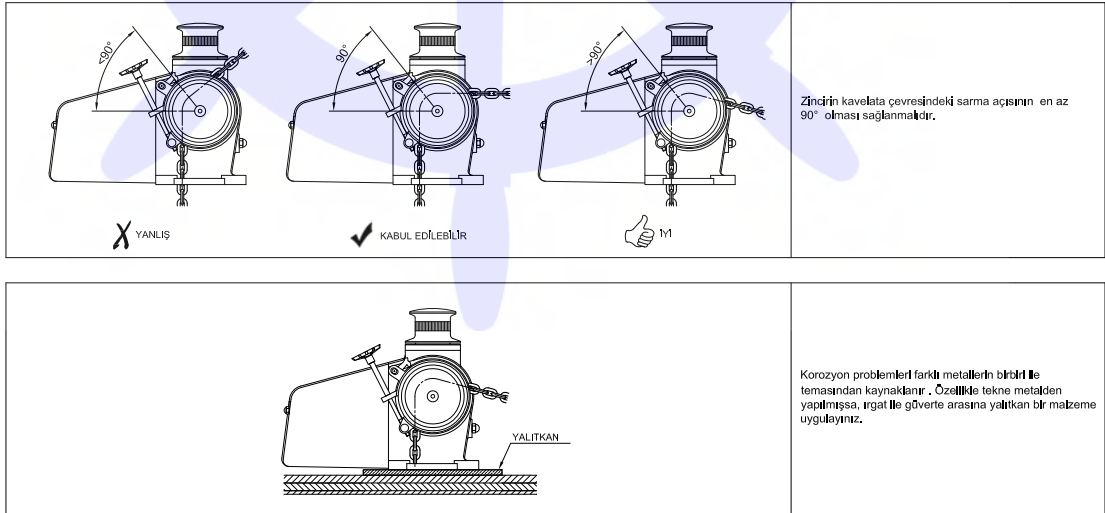
HİDROLİK ZİNCİR İRGATI MONTAJ VE KULLANIMI

1- İrgat montaj yerinin seçimi ve hazırlanması

- Güvertede ırgatın monte edileceği yerde aşağıdaki noktalara dikkat edilmelidir;
- Güvertede ırgat için seçilen kısım takviyeli ve sağlam olmalıdır.
- Ahşap bir yüzeye monte edilecekse alttaki ve üstteki kısımların, zamanla gevşemeye sebep olabilecek yumuşak ağaçtan olmamasına dikkat edilmelidir. İrgat bir faundeyşın üzerine monte edilmelidir.
- Yüzey düzgün olmalı, yüzeyde bombelik, çukurluk veya eğrilik olmamalıdır.
- Güvertenin ırgat monte edilecek kısmının altında zincir akışı için yeteri kadar derinlik olmalıdır.

2- İrgat montajı

- İrgat yerinin seçiminden ve yukarıdaki şartların sağlanmasından sonra ırgatı monte edileceği yüzeye koyarak bağlantı delikleri, zincir akma deliği ve hidrolik hortum veya boru deliklerini güverte üzerine markalayın.
- Kavelata ile zincir makarasının veya loçanın aynı eksende olmasına dikkat edin.
- Markalanan yerlerden güverteye delikleri açın.
- İrgat gövdesi ile güvertede bağlanacak yüzey arasına bir izolasyon maddesi sürün.
- İrgat gövdesini güverteye oturtun ve saplamaları takın.
- İrgat motor kapağını [39] sökün. Hidrolik bağlantılarını kitapçıktaki bağlantı şemalarından size uygun olanına göre yapın (**hidrolik bağlantılarını bu konuda tecrübeli bir kişinin yapması ve temizliğe azami dikkat gösterilmesi gerekmektedir**).
- Solenoid valf elektrik bağlantılarını bu kitapçıktaki şemaya göre yapın. (**elektrik bağlantılarını bu konuda tecrübeli bir kişinin yapması gerekmektedir**)
- Eğer sisteminiz elektrik motoru tahrikli hidrolik güç ünitesi tarafından besleniyorsa, elektrik bağlantılarını yapın. (elektrik motoru starter panosu DATA tarafından temin edilmiş ise ilişkide elektrik bağlantı diyagramlarını bulacaksınız. **Elektrik bağlantılarını bu konuda tecrübeli bir kişinin yapması gerekmektedir.**)
- Yağ tankını seviye göstergesine kadar bu kitapçıkta belirtilen yağ ile doldurun, ilk çalıştırmadan sonra devreler yağ ile dolduktan sonra yağ seviyesini kontrol edin ve eksik ise tamamlayın.



3- İrgatın kullanımı

DATA hidrolik zincir ırgatı iki yönde dönebilen bir hidrolik motor ile tahrik edilmektedir. Motor ile zincir vira ve mayna edilebilir. Ayrıca zincir manuel olarak da vira edilebilir. İrgat hidrolik motoru, ana makine tahrikli bir hidrolik güç ünitesi veya elektrik motorlu bir hidrolik güç ünitesi vasıtasıyla tahrik edilir. İrgat kumandası uzaktan kontrollü bir solenoid valf (hidrolik güç ünitesi üzerinde) ile yapılmaktadır. İrgatı kullanmak için önce, ana makine tahrikli hidrolik güç ünitesi ise pompa kavramasını kavratın [4] (hid. Güç ünitesi), elektrik motorlu hidrolik güç ünitesi ise elektrik motorunu çalıştırın. İrgatın kullanımı sona erdiğinde uzun bir pompa ömrü bakımından kavramayı ayırın veya elektrik motorunu kapatın.

Vira

- Kavrama volanını (üç delikli somun) [28] sancak tarafında saat istikametinin tersi, iskele tarafında saat istikameti yönünde çevirerek **sıkın** (hangi kavelata ile çalışılacaksa).
- Kavelata mandalının [41] açık olduğunu kontrol edin.
- Kavelata freni volanını [36] saat istikametinin tersi yönünde çevirerek gevşetin.
- Vira butonuna basarak zinciri vira edin.

Manuel Vira

- Kavelata mandalını [41] kapatın.
- Kavelata freni volanını [36] saat istikametinin tersi yönünde çevirerek gevşetin.
- Kavrama volanını (üç delikli somun) [28] sancak tarafında saat istikameti, iskele tarafında saat istikametinin tersi yönünde çevirerek **gevşetin** (hangi kavelata ile çalışılacaksa).
- Irgat kolunu el çekme kasnağı [27.1] deliğine sokun. Irgat kolunu kendinize doğru çekerek ve iterek zinciri vira edin.

Mayna

- Kavrama volanını (üç delikli somun) [28] sancak tarafında saat istikametinin tersi, iskele tarafında saat istikameti yönünde çevirerek **sıkın** (hangi kavelata ile çalışılacaksa).
- Kavelata mandalının [41] açık olduğunu kontrol edin.
- Kavelata freni volanını [36] saat istikametinin tersi yönünde çevirerek gevşetin.
- Mayna butonuna basarak zinciri mayna edin.

Funda

- Yukarıda anlatıldığı şekilde mayna butonuna basarak zinciri 1-1.5 metre mayna edin.
- Üç delikli kavrama volanını [28] sancak tarafında saat istikameti, iskele tarafında saat istikametinin tersi yönünde çevirerek **gevşetin** (hangi kavelata ile çalışılacaksa).
- Kavelata mandalının [41] açık olduğunu kontrol edin.
- Kavelata freni volanını [36] saat istikametinin tersi yönünde gevşeterek zinciri kontrollü bir şekilde funda edin.
- Yeterli zincir funda edilince kavelata frenini sıkın, kesinlikle kavrama volanını sıkarak kavelatayı durdurmayın. Bu durumda bütün yük ani olarak dişli grubu üzerinde kalacak ve bunlar üzerinde aşırı bir zorlanmaya sebep olacaktır.
- Demirleme esnasında yük kavelata freni ile tutulmalıdır. Bunun için kavrama volanı gevşek ve kavelata mandalı açık konumda olmalı, sadece kavelata freni sıkılı olmalıdır.

4- Irgatın bakımı

DATA hidrolik zincir ırgatının uzun süre problemsiz hizmet vermesini sağlamak için aşağıdaki bakımların yapılmasına özen gösterin;

- Yağ tankındaki yağ seviyesini düzenli aralıklarla, mümkünse her sefer öncesi kontrol edin.
- Tank içindeki emiş filtresini en az 2 senede bir veya filtre kirlenmesine bağlı bir arıza tespit ettiğinizde yenileyin.
- Teknenizin yıllık kış bakımı sırasında ırgatın direkt deniz suyuna maruz kalan parçalarını (kavrama volanı (üç delikli somun) [28], halat feneri [17], kavelata [22], el çekme volanı [27.1], konik kavramalar, fren tertibatı sökerek temizleyin, ırgat milinin (2) hareketli kısımlarını gres ile yağlayın. (konik kavramalar ince bir gres tabakası ile yağlanmalıdır)
- Okside olmuş kısımlar varsa bir bez ile temizleyin.
- Saplama somunlarının sıkılığını kontrol edin.
- Dişli kutusu yağ seviyesini ve ırgat gövdesini (1) bir yağ sızıntısına karşı kontrol edin. Yağ sızıntısı tespit ederseniz yetkili servis ile temas kurun.

5- Karşılaşılabilecek sorunlar ve giderme yolları ile dikkat edilmesi gereken hususlar

Sorun : Irgat güçsüz ve yavaş çekiyor veya çekerken duruyor

- Eğer pompa dönüyor ise emniyet valfi basıncı düşük ayarlanmış, emniyet valfi basıncını bu kitapçıkta gösterildiği şekilde yükseltin (150 bar).
- Ana makine tahrikli hidrolik güç ünitesi ise kayış sıkılığını kontrol edin, gevşek ise gerin.
- Ana makine tahrikli hidrolik güç ünitesi ise pompa kurtağzı kavrama tırnakları aşınmış ve kavrama kendini atıyor olabilir. Yetkili servis veya bizimle temas kurarak değişmesini sağlayın.

- Elektrik motoru tahrikli hidrolik güç ünitesi ise elektrik motoru starter panosundan termik ayarını kontrol edin. (Elektrik motoru etiketindeki akım değerinin %100-%120 arasında olmalıdır)
- Kavelata kavraması volanı yeterince sıkı değil veya konik kavramalar aşırı yağlanma nedeniyle tutamıyor. Yeterince sıkın veya kavrama yüzeylerini fazla yağdan arındırın.
- Yağ tankı içindeki emiş filtresi tıkanmış yeterince yağ çekilemiyor. Filtreyi yenisi ile değiştirin.

Sorun : *Hidrolik pompa çalışıyor ama vira ve mayna butonlarına basıldığında bir yönde veya her iki yönde ırgat çalışmıyor.*

- Solenoid valf pislik nedeniyle sıkışmış. Yetkili servise başvurun.
- Elektrik bağlantılarında kopukluk veya yanlış bağlantı, yetkili servise veya bir elektrikçiye başvurun.
- Hidrolik motorda arıza. Yetkili servise başvurun.
- Hidrolik pompada arıza veya ters dönüyor. Pompa dönmesine rağmen yağ basmıyor. Pompa dönüş yönünü kontrol edin. Yetkili servise başvurun.

Sorun : *Halat feneri dönüyor ama kavelata dönmüyor*

- Kavrama volanı(somunu) [28] yeteri kadar sıkı değil veya konik kavramalar fazla yağlanmış, kavramaları fazla yağdan arındırın ve somunu sıkın.

Sorun : *Pompa çalıştırıldığında aşırı titreşim ve ses oluyor.*

- Yağ seviyesi düşük ve pompa emişinden hava çekiyor. Yağ seviyesini veya pompa tanktan ayrı ise pompa emişinin sıkılığını kontrol edin.

Sorun : *Zincir güverte altına rahatça akıyor ve mayna veya funda ederken sıkışıyor.*

- Başaltında zincirin biriktiği yer yeteri derinlik ve genişlikte değil. Mümkünse vira ederken zincirin istiflenmesine el ile yardımcı olun.
- Sıkışma kavelata üzerinde oluyorsa zinciriniz kalibre değil ve kavelata ile uyumuyor.

UYARILAR!

- **Nakliye, montaj, depolama sırasında, ırgatın düşürülmemesine ve sert cisimler ile vurulmamasına dikkat edin.**
- **Hidrolik pompanın ömrünü uzatmak bakımından ırgat kullanılmadığı zamanlarda güç ünitesi üzerindeki kurtağzı kavramayı açık tutun.**
- **Kurtağzı kavramayı düşük makine hızlarında kavratın veya açın.**
- **Kavrama volanının (somununu) aşırı güç ile sıkmayın.**
- **Funda yaparken zinciri durdurmak için kesinlikle kavelata freni kullanılmalıdır, kavrama volanı (somunu) gevşek olmalıdır.**
- **Bu kitapçığı bir arıza veya sorun durumunda müdahale edebilmek ve yetkili servis ile temasa geçebilmek için daima teknenizde bulundurun.**
- **Yukarıda belirtilenler dışında herhangi bir arıza durumunda ırgatı aldığınız bayiimize, en yakın servisimize veya direkt olarak firmamıza başvurun.**
- **ırgatın tecrübesiz kişilerce kullanılmasına müsaade etmeyin.**
- **DATA hidrolik zincir ırgatı sadece zincir kullanımı için dizayn edilmiştir. Güverte babası olarak kullanılmamalıdır.**

6- Tavsiye edilen yağlar

Dişli kutusu yağı

- BP Energol GR-XP100
- Castrol Alpha SP100
- Gulf EP Lubricant HD100
- Mobil Gear 627
- Shell Omala 100
- Total Carter EP100

Hidrolik yağ

- BP Energol HLP 32
- MOBIL DTE Oil 24
- SHELL Tellus 32 – Tellus 37

Yukarıdaki liste yağın kalitesine göre değil, alfabetik sıraya göre sıralanmıştır ve kullanılabilir bütün yağları kapsamamaktadır.

HYDRAULIC ANCHOR WINDLASS INSTALLATION AND OPERATION

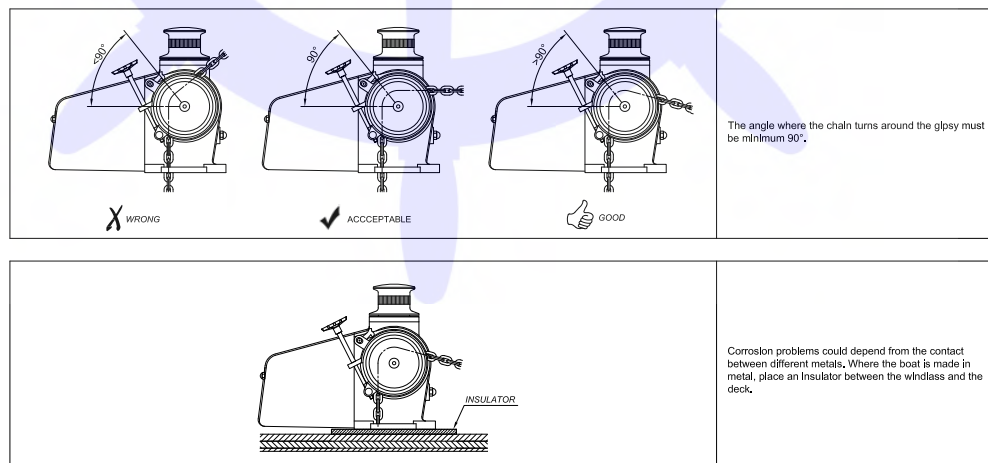
1- Selection and preparation of windlass installation place on deck

- Attention should be taken to the following points when preparing the windlass for installation on deck;

- The part where windlass will be installed should be the reinforced part of the deck.
- If the windlass will be installed on a wood surface, the wood should be a hard type which will not cause loosening by time. Preferably the windlass should be installed on a foundation.
- The windlass should be mounted on a flat surface.
- Under the foredeck there should be enough space and depth for easy chain flow.

2- Windlass installation

- After the selection of installation place and meeting the above conditions, Place the windlass on the deck and mark the deck for assembly bolts, chain flow hole and hydraulic connections.
- Be sure that the wildcat and the hawse pipe are on the same axis.
- Make the holes on the deck at the marked points.
- Apply an isolation material on the deck surface where the windlass will be installed.
- Place the windlass on the deck and fasten the assembly bolts.
- Dismount the hydraulic motor cover [39] and complete the hydraulic connections according to the hydraulic diagram which suits your system. **(It is recommended that the piping is made by an experienced personnel and great care should be taken to the cleanliness of the hydraulic piping.)**
- Complete the solenoid valve wiring, following the diagram enclosed. **(It is recommended that the wiring is made by an experienced personnel)**
- If your system is driven by an electric motor driven hydraulic power unit, complete the wiring. (If the starter box is supplied by DATA, enclosed you will find a wiring diagram for electric motor connections. **It is recommended that the wiring is made by an experienced personnel**)
- Fill the oil tank with appropriate oil that are defined in this manual up to its level. After the first operation of the windlass when the pipes are filled with oil, check the oil level in the tank, fill it again, if it is low.



3- Operating the windlass

DATA hydraulic anchor windlass is driven by a reversable hydraulic motor. Hauling up and down can be achieved by the reversable hydraulic motor. Also manual haul up is possible. Windlass hydraulic motor is driven by means of a main engine driven hydraulic power unit or an electric motor driven hydraulic power unit. Control of the windlass can be made by means of a remote controlled solenoid valve (mounted on the power unit) or a local control on the windlass by means of a manual direction control valve. To operate the windlass, if there is a main engine driven power unit, engage the pump clutch [4](hyd. Power unit) or if there is an electric motor driven power unit, start the electric motor

Hauling up the anchor chain

- **Fix** the coupling nut (three holes nut) [28] turning in counter clock wise direction (st.bd. side) or in clock wise direction (port side)
- Check that the wildcat hook [41] is not turned on the wildcat.
- **Loose** the wildcat brake by turning the brake wheel [36] in counter clock wise direction.
- Haul up the anchor chain by pressing the haul up remote button.

Manual haul up

- Turn the wildcat hook [41] on the wildcat.
- **Loose** the wildcat brake by turning the brake wheel [36] in counter clock wise direction.
- **Loose** the coupling nut [28] in turning clock wise direction (st.bd. side) or in counter clock wise direction (port side)
- Place the handle provided with your windlass in the hole of manual override wheel [27.1]. Pull and push the handle to haul up the chain.

Hauling down the anchor chain

- **Fix** the coupling nut [28] turning in counter clock wise direction (st.bd. side) or in clock wise direction (port side)
- Check that the wildcat hook [41] is not turned on the wildcat.
- **Loose** the wildcat brake by turning the brake wheel [36] in counter clock wise direction.
- Haul down the anchor chain by pressing the haul down remote button.

Dropping the anchor chain

- As explained above, haul down the anchor chain 1-1,5 meters by pressing the haul down remote button.
- **Loose** the coupling nut [28] in turning clock wise direction (st.bd. side) or in counter clock wise direction (port side)
- Check that the wildcat hook [41] is not turned on the wildcat.
- Drop the chain under control by loosing the brake wheel [36] in counter clock wise direction.
- When enough chain is dropped, fasten the wildcat brake again. Never stop dropping the chain by means of the coupling nut. This will cause heavy and sudden forces on the gears.
- During the anchorage the load must be held by means of the wildcat brake only. For this reason, the wildcat brake must be fastened but the coupling nut must be loose and the wildcat hook must be off.

4- Maintenance

In order to obtain along trouble free service from your DATA electric anchor windlass, please apply the following maintenance procedures;

- Check the oil level in the power unit periodically, if possible before every voyage.
- Replace the suction filter in the power unit oil tank every two year or if you discover any failure due to the continuation of the filter.
- During the annual winter maintenance of your boat, dismount and clean the parts of windlass which are directly exposed to sea water (coupling nut [28], warping head [17], wildcat [22], manual operation wheel [27.1], couplings) and lubricate the moving parts of windlass shaft. (Take attention the coupling surfaces not to be lubricated too much, they should be covered with thin film of grease oil)
- If there are oxidized surfaces clean with a soft piece of cloth.
- Check the bolts whether they are fixed.
- Check level of oil in the gear box and windlass body (1) against the possibility of oil leakage. If you notice a leakage, contact to an authorized service or your supplier.

5- Trouble shootings and warnings

Problem : Windlass pulls weak and slow or stops when pulling.

- If the pump is turning, the pressure safety valve might be set low. Set the pressure safety valve to a higher value (150 bar)
- If there is a main engine driven hydraulic system, check the thightness of the belt drive, fasten it if it is loose.
- If there is a main engine driven hydraulic system, the teeth of the pump clutch might be worn out and disengaged itself. Contact to an authorized service and make it replaced.
- If there is an electric motor driven hydraulic system, check the thermic relay set value. (Should be set at 100%-120% of the electric motor nominal current value)

- The coupling wheel is not fastened sufficiently or conical couplings slip due to excess greasing on the surfaces. Try to fasten more or clean the surfaces of the couplings from excess grease oil.
- The suction filter in the hydraulic power unit tank is blocked due to contamination and can not suction enough oil. Replace the filter.

Problem : *While the hydraulic pump is running, When haul up or haul down buttons are pressed windlass won't operate in one or both directions*

- Solenoid valve jammed due to contamination. Contact to an authorized service.
- Disconnection of the wires or wrong wiring. Contact to an authorized service or to an electrician.
- Problem in hydraulic motor. Contact to an authorized service.
- Problem in the hydraulic pump or rotating in wrong direction. Although the pump is running, it won't deliver oil. Check the rotation of the pump. Contact to an authorized service.

Problem : *Warping head rotates but wildcat not.*

- The coupling wheel is not fastened sufficiently or conical couplings slip due to excess greasing on the surfaces. Try to fasten more or clean the surfaces of the couplings from excess grease oil.

Problem : *There is vibration and noise in the lines when the pump starts rotating*

- The oil level in the power unit tank is low and pump sucks air. Check the oil level in the tank or if the pump is separate from the tank check the tightness of suction line.

Problem : *The anchor chain won't flow under the deck naturally. Jammed during the haul up and down*

- The chain collection space under the fore deck is not deep and large enough. If possible, help manually the chain to be collected under the deck.
- If the chain is jammed on the wildcat, the chain is not calibrated and does not fit on the wildcat. Should be replaced with a calibrated chain.

WARNINGS!

- **Take special care that the windlass is not damaged during transportation, assembly, and storage.**
- **To extend the service life of the hydraulic pump disengage the dog clutch of the power unit when windlass is not in use.**
- **Engage and disengage the dog clutch of the power unit in low engine speeds.**
- **Do not fasten the coupling wheel with extra force.**
- **Dropping should be made always by means of the wildcat brake, the coupling wheel should be loose.**
- **Always keep this booklet on board.**
- **In case of any malfunctioning or breakdown other than stated above, apply your supplier, closest authorized service or directly to us.**
- **Do not allow inexperienced personnel operate the windlass.**
- **The anchor windlass is designed for only chain lifting and mooring purpose. Should not be used as a bollard.**

6- Oils recommended

Gear box oil


- BP Energol GR-XP100
- Castrol Alpha SP100
- Gulf EP Lubricant HD100
- Mobil Gear 627
- Shell Omala 100
- Total Carter EP100

Hydraulic Oil

- BP Energol HLP 32
- MOBIL DTE Oil 24
- SHELL Tellus 32 – Tellus 37

The above list is in alphabetical order and is not indicative of relative quality, nor does it cover all suitable oils.

IRGAT MODELİ / WINDLASS MODEL

DZC 1202 H /  - 
DZC 1201 H  /  - 

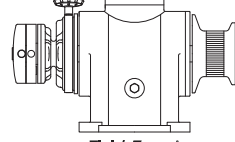
Tip / Type

Malzeme / Material

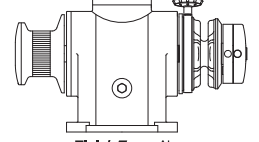
B Bronz / Bronze
Kr Paslan. Çelik / Stainless Steel
A Alüminyum / Aluminum

Zincir Ölçüsü / Chain Size

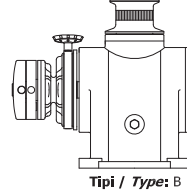
10K 10mm DIN 766
12K 12mm DIN 766
13K 13mm DIN 766
14K 14mm DIN 766
12.5L 12,5mm L
14L 14mm L



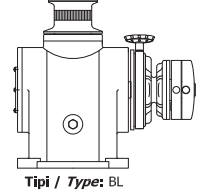
Tipi / Type: A



Tipi / Type: AL



Tipi / Type: B



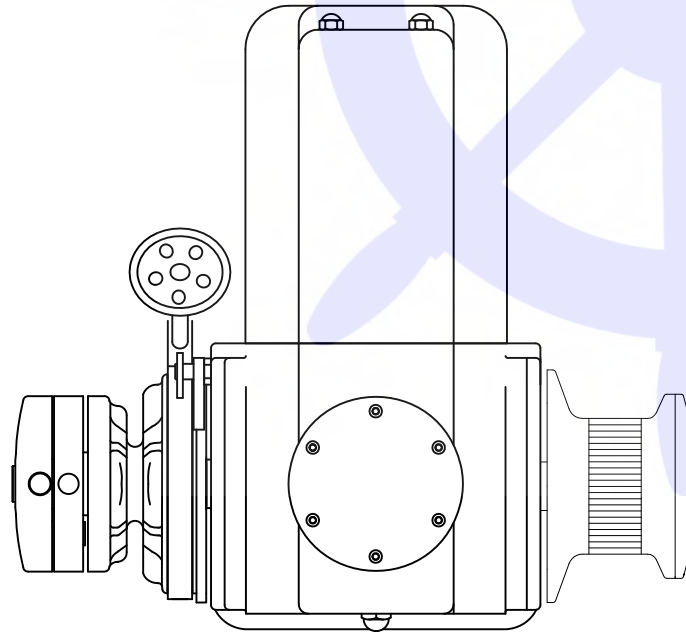
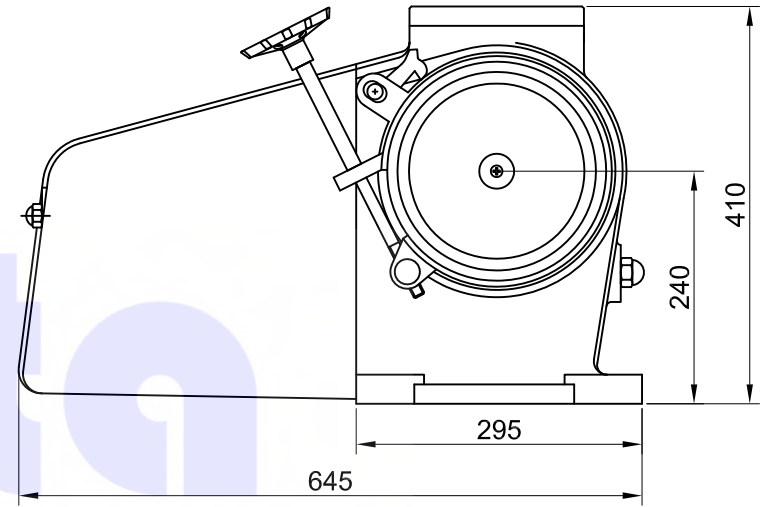
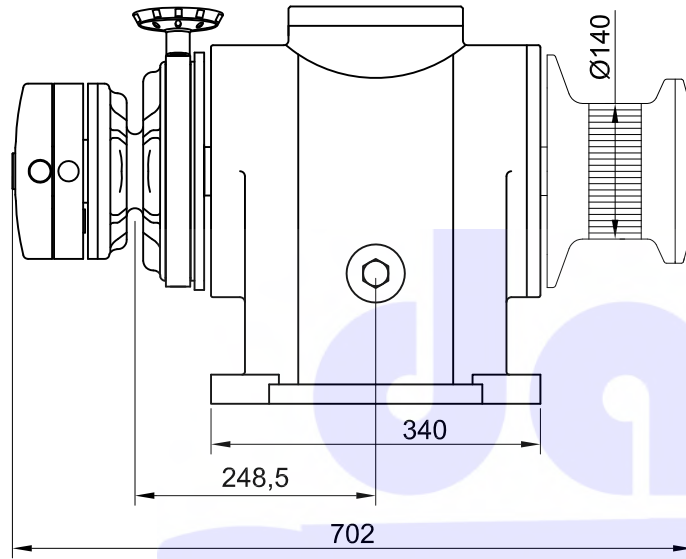
Tipi / Type: BL

TEKNİK ÖZELLİKLER

Max çekme gücü [kg]	: 1320
Max. sürekli çekme gücü [kg]	: 1200
Çekme hızı [m/dak]	: 15 (25 lt/dak. pompa debisi ile)
Zincir ölçüsü [mm]	: 10 – 12 – 13 - 14 DIN 766 12.5 – 14 K2 lokmalı
Ağırlık [kg] (DZC1201H / DZC1202H)	: 110 / 130
Basınç emniyet valfi ayarı [bar]	: 150 bar
Hidrolik motor hacmi [cm ³ /dev]	: 50
Hidrolik güç ünitesi elektrik motoru	: 5.5 kW, 380 V AC, 1500 r.p.m
Pompa max. devir sayısı [r.p.m.]	: 2500
Pompa debisi (lt/dak.)	: 27
Solenoid valf voltajı [V]	: 24 DC
Manyetik kavrama voltajı [V]	: 24 DC (Güç ünitesi üzerinde)

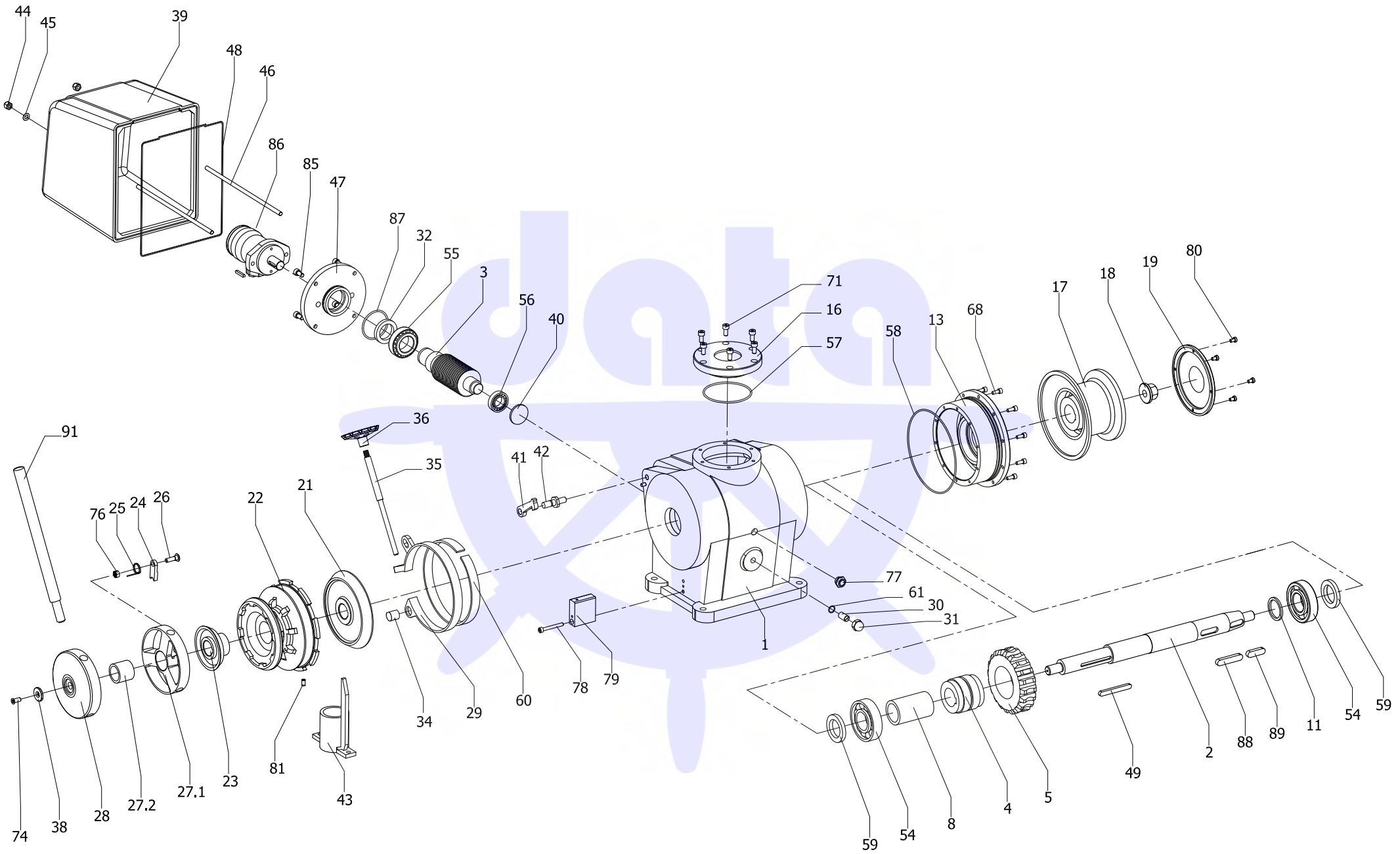
TECHNICAL SPECIFICATIONS

Maximum pull [kg]	: 1320
Maximum continuous pull [kg]	: 1200
Haulage speed [m/min.]	: 15 (at 25 lt/min. flow rate)
Chain size [mm]	: 10 -12 -13 -14 DIN 766 12.5 - 14 Q2 Stud-link
Weight [kg] (DZC 1201H / DZC 1202H)	: 110 / 130
Pressure safety valve set [bar]	: 150
Hydraulic motor displacement [cm ³ /rev.]	: 50
Hyd. Power unit electric motor	: 5.5 kW, 380 V AC, 1500 r.p.m
Hydraulic pump max. speed [rpm]	: 2500
Hydraulic pump flow [lt/min.]	: 27
Solenoid valve voltage [V]	: 24 DC
Magnetic clutch voltage [V]	: 24 DC (On the power unit)



DZC 1201-A H ZİNCİR IRGATI
(ANCHOR WINDLASS)





DZC 1201 A H ZİNCİR İRGATI
(ANCHOR WINDLASS)



81	3.10.31.07.010	MIKNATIS	MAGNET	1
80	3.11.22.06.010	CIVATA	SCREW	4
79	2.04.08.04.006	SENSÖR BAĞLAMA GÖVDESİ	SENSOR HOUSING	1
78	3.11.02.10.070	CIVATA	SCREW	1
77	3.62.01.02.012	YAĞ SEVİYE GÖZÜ	OIL LEVEL INDICATOR	1
76	3.12.21.10.000	SOMUN	NUT	1
74	3.11.25.06.020	CIVATA	SCREW	1
71	3.11.22.10.035	CIVATA	SCREW	6
68	3.11.22.08.030	CIVATA	SCREW	10
61	3.04.01.26.016	O-RING	O-RING	1
60	3.16.01.05.025	FREN BALATASI	BRAKE LINING	1
59	3.03.09.10.052	YAYLI KECE	SPRING SEAL	2
58	3.04.03.03.000	O-RING	O-RING	1
57	3.04.01.35.123	O-RING	O-RING	1
56	3.01.00.06.006	RULMAN	BALL BEARING	1
55	3.01.00.32.010	RULMAN	BALL BEARING	1
54	3.01.00.06.310	RULMAN	BALL BEARING	2
49	3.15.01.12.100	KAMA	KEY	1
48	3.04.03.03.000	O-RING	O-RING	1
47	2.04.02.00.188	MOTOR FLANŞI - 2.5kW 24V DC	MOTOR CONNECTION FLANGE	1
46	2.04.02.00.630	ARKA KAPAK SAPLAMASI	BACK COVER STAY BAOALT	2
45	3.13.21.00.010	ARKA KAPAK PULU	REAR COVER WASHER	2
44	3.12.25.10.000	ARKA KAPAK SOMUNU	REAR COVER NUT	2
43	2.04.05.00.182	KAVALETA MAHMUZU (AYIRICI)	CHAIN SEPERATOR	1
42	2.04.05.00.101	FREN BAĞLANTI PERNOSU	BRAKE SUPPORT	1
41	2.04.03.00.160	KAVALETA MANDALI	WILDCAT NAIL	1
40	2.04.02.00.186	AYAR PULU	SETTING WASHER	1
39	2.04.02.00.153	MOTOR KAPAGI	MOTOR COVER	1
38	2.04.03.00.121	PUL	WASHER	1
36	2.04.05.00.157	FREN VOLANI	BRAKE WHEEL	1
35	2.04.05.00.127	FREN MILI	BRAKE SHAFT	1
34	2.04.05.00.058	FREN MILI SOMUNU	BRAKE SHAFT NUT	1
32	3.03.09.10.045	YAYLI KECE	SPRING SEAL	1
31	3.12.25.16.000	KAPALI SOMUN	CLOSE NUT	1
30	3.11.16.16.035	AYAR CIVATASI	SETTING SCREW	1
29	2.04.05.00.155	FREN BANDI	BRAKE BAND	1
28	2.04.03.00.170	UC DELIKLI SOMUN	THREE HOLES NUT	1
27.2	2.04.03.00.136	EL ÇEKME KASNAĞI BURCU	MANUEL OVERR. WHEEL BUSHING	1
27.1	2.04.03.00.135	EL ÇEKME KASNAĞI	MANUEL OVERRIDE WHEEL	1
26	2.04.03.00.138	EL ÇEKME KASNAĞI PİMİ	MANUEL OVERRIDE WHEEL PIN	1
25	3.06.04.20.050	EL ÇEKME YAYI	MANUAL OVERR. HOOK SPRING	1
24	2.04.03.00.137	EL ÇEKME KASNAĞI MANDALI	MANUEL OVERR. HOOK NAIL	1
23	2.04.03.00.112	KAVALETA YATAKLI KAVRAMASI	WILDCAT CLUTCH WITH BEARING	1
22	2.04.06.34.122	KAVALETA - 12.5L	WILDCAT - 12.5L	1
22	2.04.06.34.141	KAVALETA - 14K	WILDCAT - 14K	1
22	2.04.06.34.131	KAVALETA - 13K	WILDCAT - 13K	1
22	2.04.06.34.121	KAVALETA - 12K	WILDCAT - 12K	1
22	2.04.06.34.101	KAVALETA - 10K	WILDCAT - 10K	1
21	2.04.03.00.161	KAVALETA BURCU (büyük)	WILDCAT COUPLING (large)	1
19	2.06.25.04.103	HALAT FENERI KAPAGI	WARPING HEAD COVER	1
18	2.04.02.00.212	HALAT FENERI SOMUNU	WARPING HEAD NUT	1
17	2.05.25.04.102	HALAT FENERİ	WARPING HEAD	1
16	2.04.02.00.255	DISLI KUTUSU UST YATAGI	GEAR BOX TOP BEARING	1
13	2.04.02.00.152	DISLI KUTUSU YAN YATAGI	GEAR BOX SIDE BEARING	1
11	2.04.02.00.180.1	ANA MIL MASAFE BURCU 3	MAIN SHAFT DISTANCE RING	1
8	2.04.02.00.179.1	ANA MIL MESAFE BURCU 2	MAIN SHAFT DISTANCE RING	1
5	2.04.02.00.174	KARSILIK DISLI	WHEEL GEAR	1
4	2.04.02.00.176	KARSILIK DISLI GOBEGI	WHEEL GEAR HUB	1
3	2.04.02.00.184	SONSUZ VIDA	WORM GEAR	1
2	2.04.02.00.164	ANA MIL	MAIN SHAFT	1
1	2.04.02.00.150	DISLI KUTUSU	GEAR BOX	1

POZ NO POS NO	STOK KODU STOCK CODE	PARÇA ADI - PART NAME	ADET QUAN.
------------------	-------------------------	-----------------------	---------------

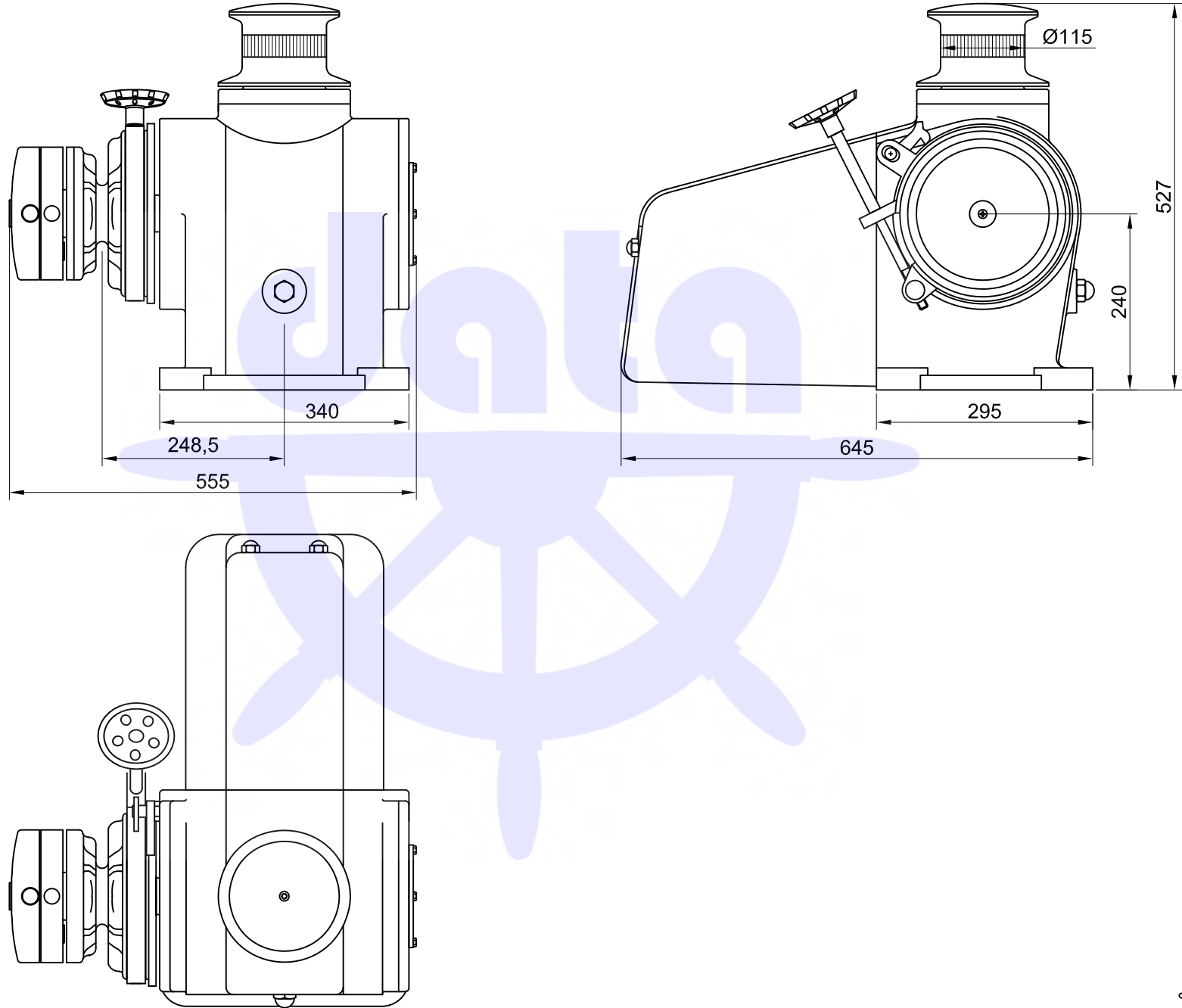
DZC 1201 A H Kr ZİNCİR İRGATI PARÇA LİSTESİ
(ANCHOR WINDLASS PART LIST)





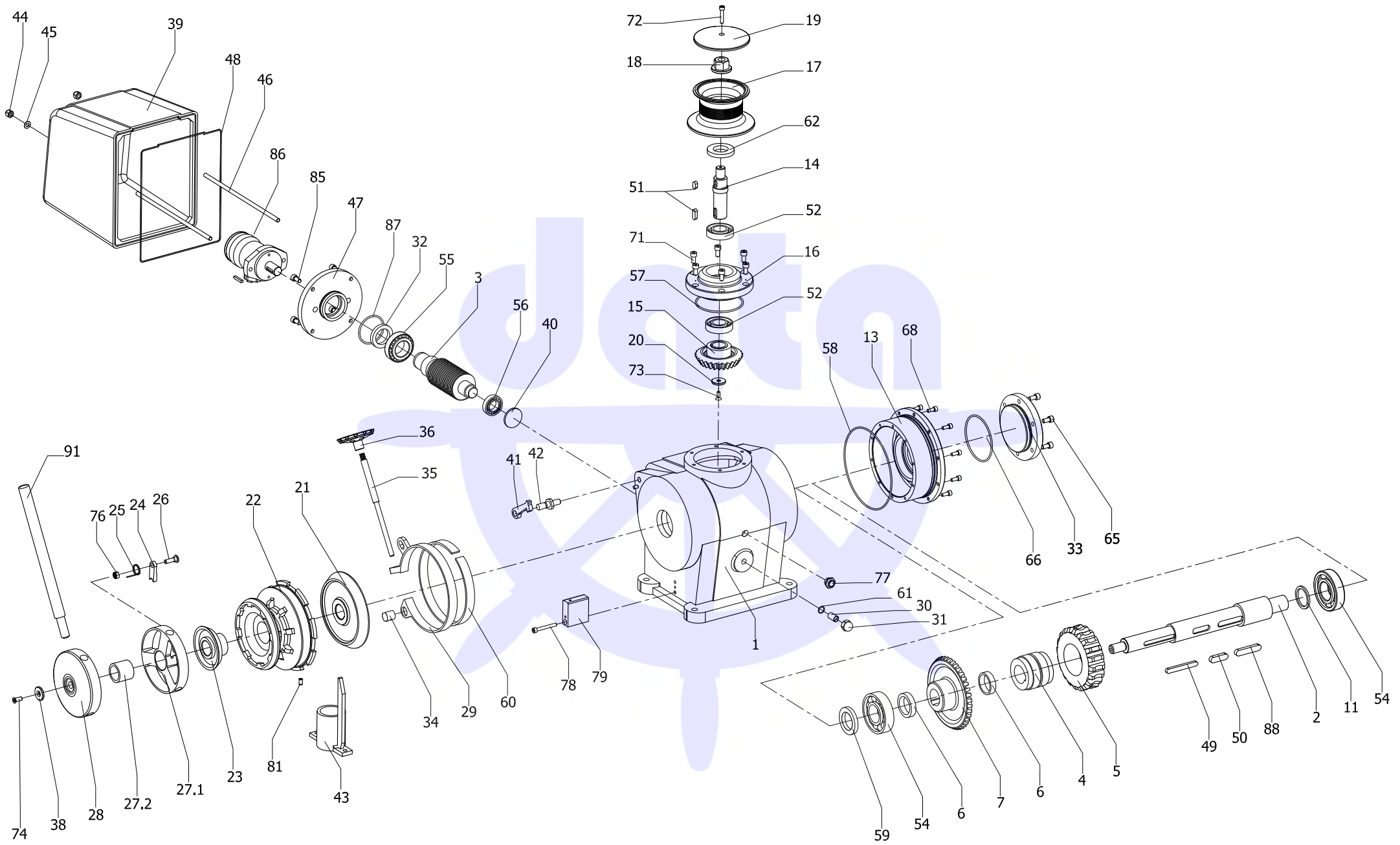
91	2.04.05.00.137	EL ÇEKME KASNAĞI SAPI	MANUEL OVERR. WHEEL TILLER	1
89	3.15.01.16.045	KAMA	KEY	1
88	3.15.01.16.080	KAMA	KEY	1
87	3.04.03.35.000	O-RING	O-RING	1
86	3.74.01.01.050	HIDROLİK MOTOR - OMP 50	HYDRAULIC MOTOR - OMP 50	1
85	3.11.02.10.020	CIVATA	SCREW	4
POZ NO POS NO	STOK KODU STOCK CODE	PARÇA ADI - PART NAME		ADET QUAN.

DZC 1201 A H Kr ZİNCİR İRGATI PARÇA LİSTESİ
(ANCHOR WINDLASS PART LIST)



DZC 1201-B H ZİNCİR IRGATI
(ANCHOR WINDLASS)





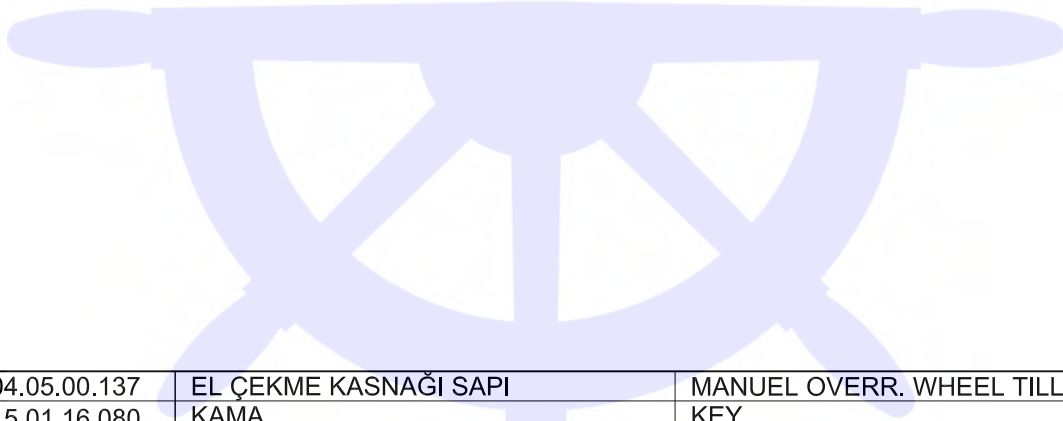
DZC 1201 B H ZİNCİR İRGATI
(ANCHOR WINDLASS)



62	3.03.09.10.041	YAYLI KECE	SPRING SEAL	1
61	3.04.01.26.016	O-RING	O-RING	1
60	3.16.01.05.025	FREN BALATASI	BRAKE LINING	1
59	3.03.09.10.052	YAYLI KECE	SPRING SEAL	1
58	3.04.03.03.000	O-RING	O-RING	1
57	3.04.01.35.123	O-RING	O-RING	1
56	3.01.00.06.006	RULMAN	BALL BEARING	1
55	3.01.00.32.010	RULMAN	BALL BEARING	1
54	3.01.00.06.310	RULMAN	BALL BEARING	2
52	3.01.00.06.207	RULMAN	BALL BEARING	2
51	3.15.01.10.030	KAMA	KEY	2
50	3.15.01.16.055	KAMA	KEY	1
49	3.15.01.12.100	KAMA	KEY	1
48	3.04.03.03.000	O-RING	O-RING	1
47	2.04.02.00.188	MOTOR FLANŞI - 2.5kW 24V DC	MOTOR CONNECTION FLANGE	1
46	2.04.02.00.630	ARKA KAPAK SAPLAMASI	BACK COVER STAY BAOALT	2
45	3.13.21.00.010	ARKA KAPAK PULU	REAR COVER WASHER	2
44	3.12.25.10.000	ARKA KAPAK SOMUNU	REAR COVER NUT	2
43	2.04.05.00.182	KAVALETA MAHMUZU (AYIRICI)	CHAIN SEPERATOR	1
42	2.04.05.00.101	FREN BAGLANTI PERNOSU	BRAKE SUPPORT	1
41	2.04.03.00.160	KAVALETA MANDALI	WILDCAT NAIL	1
40	2.04.02.00.186	AYAR PULU	SETTING WASHER	1
39	2.04.02.00.153	MOTOR KAPAGI	MOTOR COVER	1
38	2.04.03.00.121	PUL	WASHER	1
36	2.04.05.00.157	FREN VOLANI	BRAKE WHEEL	1
35	2.04.05.00.127	FREN MILI	BRAKE SHAFT	1
34	2.04.05.00.101	FREN MILI SOMUNU	BRAKE SHAFT NUT	1
33	2.04.02.00.158	DISLI KUTUSU YAN YATAGI	GEAR BOX SIDE COVER	1
32	3.03.09.10.045	YAYLI KECE	SPRING SEAL	1
31	3.12.25.16.000	KAPALI SOMUN	CLOSE NUT	1
30	3.11.16.16.035	AYAR CIVATASI	SETTING SCREW	1
29	2.04.05.00.155	FREN BANDI	BRAKE BAND	1
28	2.04.03.00.170	UC DELIKLI SOMUN	THREE HOLES NUT	1
27.2	2.04.03.00.136	EL ÇEKME KASNAĞI BURCU	MANUEL OVERR. WHEEL BUSHING	1
27.1	2.04.03.00.135	EL ÇEKME KASNAĞI	MANUEL OVERRIDE WHEEL	1
26	2.04.03.00.138	EL ÇEKME KASNAĞI PİMİ	MANUEL OVERRIDE WHEEL PIN	1
25	3.06.04.20.050	EL ÇEKME YAYI	MANUAL OVERR. HOOK SPRING	1
24	2.04.03.00.137	EL ÇEKME KASNAĞI MANDALI	MANUEL OVERR. HOOK NAIL	1
23	2.04.03.00.112	KAVALETA YATAKLI KAVRAMASI	WILDCAT CLUTCH WITH BEARING	1
22	2.04.06.34.122	KAVALETA - 12.5L	WILDCAT - 12.5L	1
22	2.04.06.34.141	KAVALETA - 14K	WILDCAT - 14K	1
22	2.04.06.34.131	KAVALETA - 13K	WILDCAT - 13K	1
22	2.04.06.34.121	KAVALETA - 12K	WILDCAT - 12K	1
22	2.04.06.34.101	KAVALETA - 10K	WILDCAT - 10K	1
21	2.04.03.00.161	KAVALETA BURCU (büyük)	WILDCAT COUPLING (large)	1
20	2.04.02.00.209	PUL	WASHER	1
19	2.06.10.04.101	HALAT FENERI KAPAGI	WARPING HEAD COVER	1
18	2.04.02.00.212	HALAT FENERI SOMUNU	WARPING HEAD NUT	1
17	2.05.12.04.202	HALAT FENERİ	WARPING HEAD	1
16	2.04.02.00.210	DISLI KUTUSU UST YATAGI	GEAR BOX TOP BEARING	1
15	2.04.02.00.207	HALAT FENERİ KONİK DISLİSİ	WARPING HEAD CONIC GEAR	1
14	2.04.02.00.208	HALAT FENERİ MILİ	WARPING HEAD SHAFT	1
13	2.04.02.00.166.1	DISLI KUTUSU YAN YATAGI	GEAR BOX SIDE BEARING	1
11	2.04.02.00.180.1	ANA MIL MASAFE BURCU 3	MAIN SHAFT DISTANCE RING	1
7	2.04.02.00.205	ANA MIL KONİK DISLİ	MAIN SHAFT CONIC GEAR	1
6	2.04.02.00.181.1	KARSILIK DISLİ MESAFE BURCU	WHEEL GEAR DISTANCE RING	2
5	2.04.02.00.174	KARSILIK DISLİ	WHEEL GEAR	1
4	2.04.02.00.176	KARSILIK DISLİ GOBEGİ	WHEEL GEAR HUB	1
3	2.04.02.00.184	SONSUZ VIDA	WORM GEAR	1
2	2.04.02.00.166	ANA MIL	MAIN SHAFT	1
1	2.04.02.00.150	DISLİ KUTUSU	GEAR BOX	1

POZ NO POS NO	STOK KODU STOCK CODE	PARÇA ADI - PART NAME	ADET QUAN.
------------------	-------------------------	-----------------------	---------------

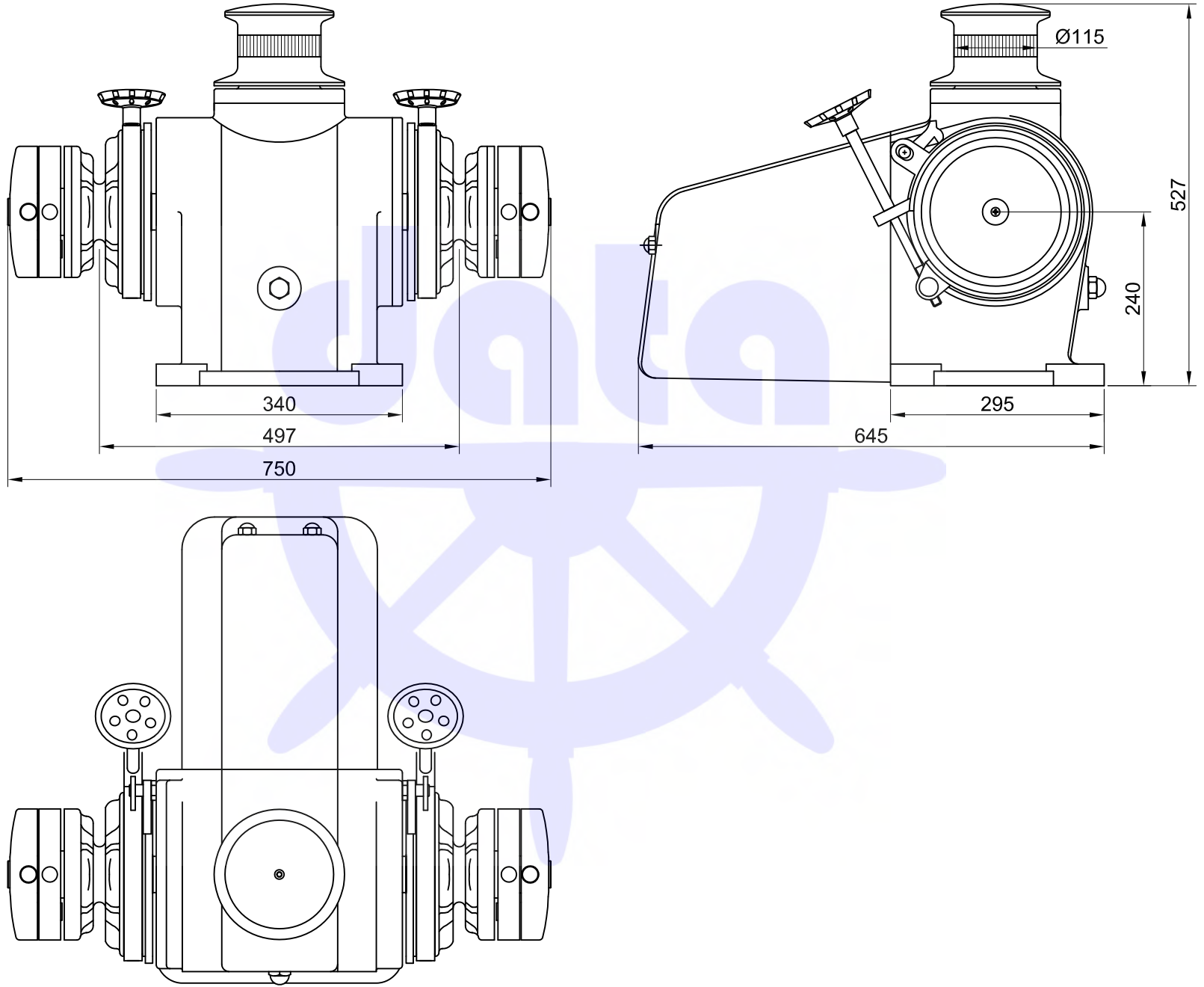
data



91	2.04.05.00.137	EL ÇEKME KASNAĞI SAPI	MANUEL OVERR. WHEEL TILLER	1
88	3.15.01.16.080	KAMA	KEY	1
87	3.04.03.35.000	O-RING	O-RING	1
86	3.74.01.01.050	HİDROLİK MOTOR - OMP 50	HYDRAULIC MOTOR - OMP 50	1
85	3.11.02.10.020	CIVATA	SCREW	4
81	3.10.31.07.010	MIKNATIS	MAGNET	1
79	2.04.08.04.006	SENSÖR BAĞLAMA GÖVDESİ	SENSOR HOUSING	1
78	3.11.02.10.070	CIVATA	SCREW	1
77	3.62.01.02.012	YAĞ SEVİYE GÖZÜ	OIL LEVEL INDICATOR	1
76	3.12.21.10.000	SOMUN	NUT	1
74	3.11.25.06.020	CIVATA	SCREW	1
73	3.11.25.08.020	CIVATA	SCREW	1
72	3.11.22.08.035	CIVATA	SCREW	1
71	3.11.22.10.035	CIVATA	SCREW	6
68	3.11.22.08.030	CIVATA	SCREW	10
66	3.04.01.30.080	O-RING	O-RING	1
65	3.11.21.06.015	CIVATA	SCREW	4
POZ NO POS NO	STOK KODU STOCK CODE	PARÇA ADI - PART NAME		ADET QUAN.

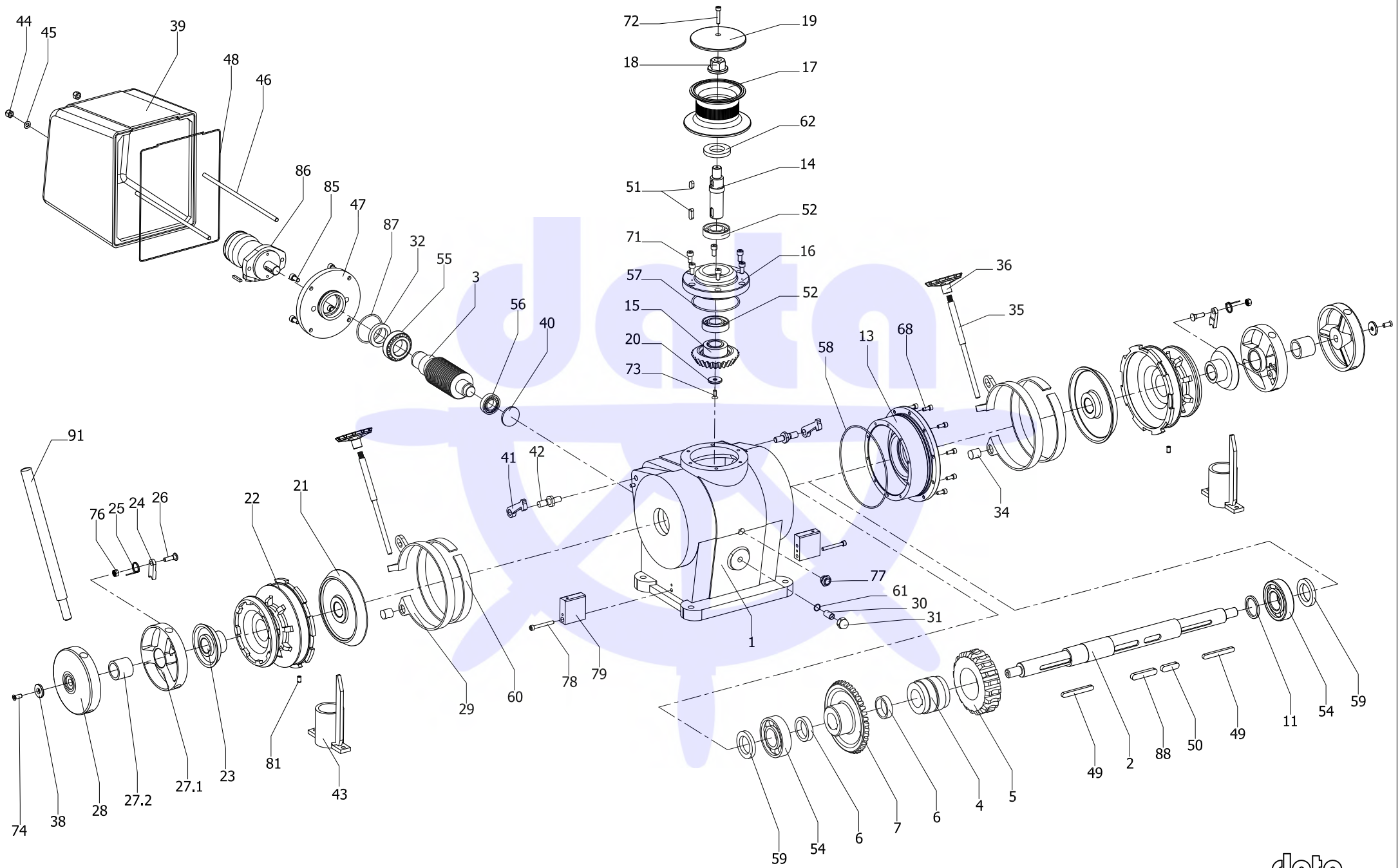
DZC 1201 B H Kr ZİNCİR İRGATI PARÇA LİSTESİ
(ANCHOR WINDLASS PART LIST)





DZC 1202 H ZİNCİR IRGATI
(ANCHOR WINDLASS)





DZC 1202H ZİNCİR İRGATI
(ANCHOR WINDLASS)



62	3.03.09.10.041	YAYLI KECE	SPRING SEAL	1
61	3.04.01.26.016	O-RING	O-RING	1
60	3.16.01.05.025	FREN BALATASI	BRAKE LINING	2
59	3.03.09.10.052	YAYLI KECE	SPRING SEAL	2
58	3.04.03.03.000	O-RING	O-RING	1
57	3.04.01.35.123	O-RING	O-RING	1
56	3.01.00.06.006	RULMAN	BALL BEARING	1
55	3.01.00.32.010	RULMAN	BALL BEARING	1
54	3.01.00.06.310	RULMAN	BALL BEARING	2
52	3.01.00.06.207	RULMAN	BALL BEARING	2
51	3.15.01.10.030	KAMA	KEY	2
50	3.15.01.16.055	KAMA	KEY	1
49	3.15.01.12.100	KAMA	KEY	2
48	3.04.03.03.000	O-RING	O-RING	1
47	2.04.02.00.188	MOTOR FLANŞI - 2.5kW 24V DC	MOTOR CONNECTION FLANGE	1
46	2.04.02.00.630	ARKA KAPAK SAPLAMASI	BACK COVER STAY BAOALT	2
45	3.13.21.00.010	ARKA KAPAK PULU	REAR COVER WASHER	2
44	3.12.25.10.000	ARKA KAPAK SOMUNU	REAR COVER NUT	2
43	2.04.05.00.182	KAVALETA MAHMUZU (AYIRICI)	CHAIN SEPERATOR	2
42	2.04.05.00.101	FREN BAGLANTI PERNOSU	BRAKE SUPPORT	2
41	2.04.03.00.160	KAVALETA MANDALI	WILDCAT NAIL	2
40	2.04.02.00.186	AYAR PULU	SETTING WASHER	1
39	2.04.02.00.153	MOTOR KAPAGI	MOTOR COVER	1
38	2.04.03.00.121	PUL	WASHER	2
36	2.04.05.00.157	FREN VOLANI	BRAKE WHEEL	2
35	2.04.05.00.127	FREN MILI	BRAKE SHAFT	2
34	2.04.05.00.101	FREN MILI SOMUNU	BRAKE SHAFT NUT	2
32	3.03.09.10.045	YAYLI KECE	SPRING SEAL	1
31	3.12.25.16.000	KAPALI SOMUN	CLOSE NUT	1
30	3.11.16.16.035	AYAR CIVATASI	SETTING SCREW	1
29	2.04.05.00.155	FREN BANDI	BRAKE BAND	2
28	2.04.03.00.170	UC DELIKLI SOMUN	THREE HOLES NUT	2
27.2	2.04.03.00.136	EL ÇEKME KASNAĞI BURCU	MANUEL OVERR. WHEEL BUSHING	2
27.1	2.04.03.00.135	EL ÇEKME KASNAĞI	MANUEL OVERRIDE WHEEL	2
26	2.04.03.00.138	EL ÇEKME KASNAĞI PİMİ	MANUEL OVERRIDE WHEEL PIN	2
25	3.06.04.20.050	EL ÇEKME YAYI	MANUAL OVERR. HOOK SPRING	2
24	2.04.03.00.137	EL ÇEKME KASNAĞI MANDALI	MANUEL OVERR. HOOK NAIL	2
23	2.04.03.00.112	KAVALETA YATAKLI KAVRAMASI	WILDCAT CLUTCH WITH BEARING	2
22	2.04.06.34.122	KAVALETA - 12.5L	WILDCAT - 12.5L	2
22	2.04.06.34.141	KAVALETA - 14K	WILDCAT - 14K	2
22	2.04.06.34.131	KAVALETA - 13K	WILDCAT - 13K	2
22	2.04.06.34.121	KAVALETA - 12K	WILDCAT - 12K	2
22	2.04.06.34.101	KAVALETA - 10K	WILDCAT - 10K	2
21	2.04.03.00.161	KAVALETA BURCU (büyük)	WILDCAT COUPLING (large)	2
20	2.04.02.00.209	PUL	WASHER	1
19	2.06.10.04.101	HALAT FENERI KAPAGI	WARPING HEAD COVER	1
18	2.04.02.00.212	HALAT FENERI SOMUNU	WARPING HEAD NUT	1
17	2.05.12.04.202	HALAT FENERİ	WARPING HEAD	1
16	2.04.02.00.210	DISLI KUTUSU UST YATAGI	GEAR BOX TOP BEARING	1
15	2.04.02.00.207	HALAT FENERİ KONİK DISLISI	WARPING HEAD CONIC GEAR	1
14	2.04.02.00.208	HALAT FENERİ MILİ	WARPING HEAD SHAFT	1
13	2.04.02.00.152	DISLI KUTUSU YAN YATAGI	GEAR BOX SIDE BEARING	1
11	2.04.02.00.180.1	ANA MIL MASAFA BURCU 3	MAIN SHAFT DISTANCE RING	1
7	2.04.02.00.205	ANA MIL KONİK DISLI	MAIN SHAFT CONIC GEAR	1
6	2.04.02.00.181.1	KARSILIK DISLI MESAFA BURCU	WHEEL GEAR DISTANCE RING	2
5	2.04.02.00.174	KARSILIK DISLI	WHEEL GEAR	1
4	2.04.02.00.176	KARSILIK DISLI GOBEGI	WHEEL GEAR HUB	1
3	2.04.02.00.184	SONSUZ VIDA	WORM GEAR	1
2	2.04.02.00.168	ANA MIL	MAIN SHAFT	1
1	2.04.02.00.150	DISLI KUTUSU	GEAR BOX	1
POZ NO POS NO	STOK KODU STOCK CODE	PARÇA ADI - PART NAME		ADET QUAN.

DZC 1202 H Kr ZİNCİR IRGATI PARÇA LİSTESİ
(ANCHOR WINDLASS PART LIST)



data

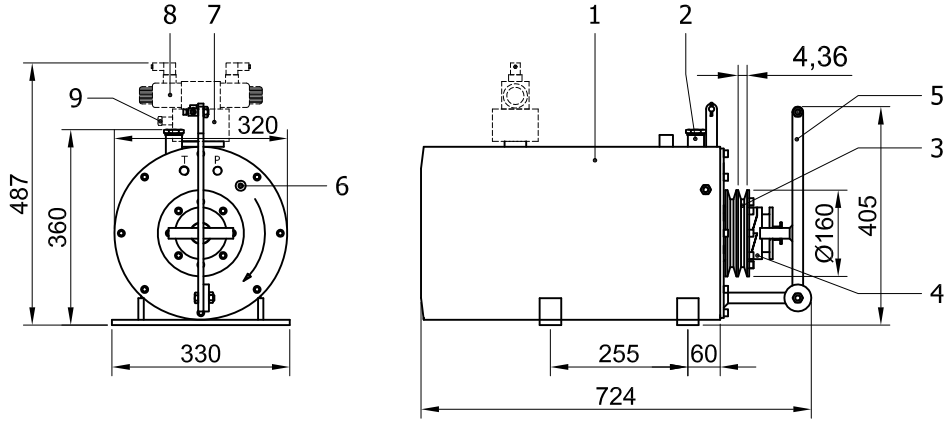


91	2.04.05.00.137	EL ÇEKME KASNAĞI SAPI	MANUEL OVERR. WHEEL TILLER	1
88	3.15.01.16.080	KAMA	KEY	1
87	3.04.03.35.000	O-RING	O-RING	1
86	3.74.01.01.050	HİDROLİK MOTOR - OMP 50	HYDRAULIC MOTOR - OMP 50	1
85	3.11.02.10.020	CIVATA	SCREW	4
81	3.10.31.07.010	MIKNATIS	MAGNET	2
79	2.04.08.04.006	SENSÖR BAĞLAMA GÖVDESİ	SENSOR HOUSING	2
78	3.11.02.10.070	CIVATA	SCREW	2
77	3.62.01.02.012	YAĞ SEVİYE GÖZÜ	OIL LEVEL INDICATOR	1
76	3.12.21.10.000	SOMUN	NUT	2
74	3.11.25.06.020	CIVATA	SCREW	2
73	3.11.25.08.020	CIVATA	SCREW	1
72	3.11.22.08.035	CIVATA	SCREW	1
71	3.11.22.10.035	CIVATA	SCREW	6
68	3.11.22.08.030	CIVATA	SCREW	10

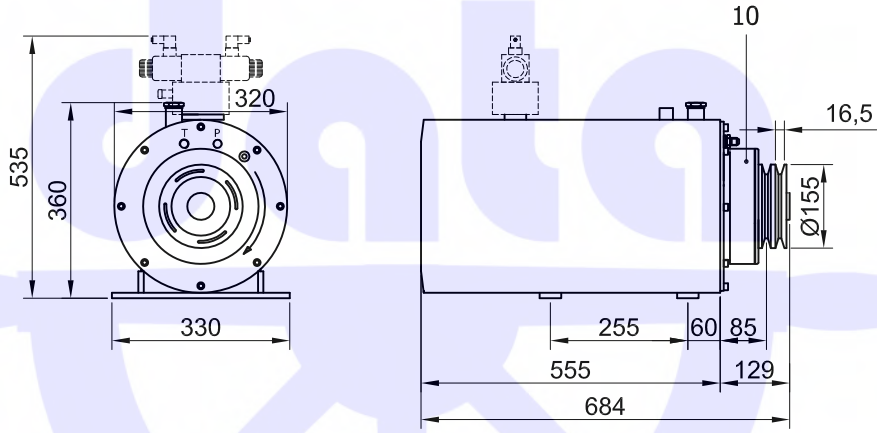
POZ NO POS NO	STOK KODU STOCK CODE	PARÇA ADI - PART NAME	ADET QUAN.
------------------	-------------------------	-----------------------	---------------

DZC 1202 H Kr ZİNCİR İRGATI PARÇA LİSTESİ
(ANCHOR WINDLASS PART LIST)

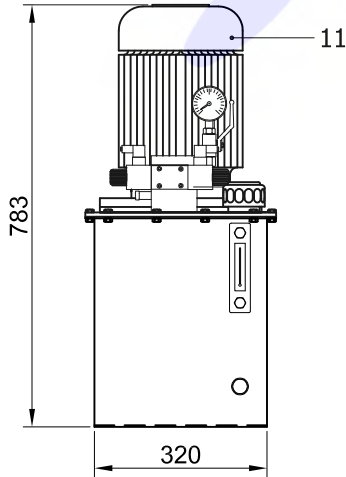




DHS 32 K (S)
ANA MAKİNA TAHRİKLİ HİDROLİK GÜÇ ÜNİTESİ
MAIN ENGINE DRIVEN HYDRAULIC PUMPS



DHS 32 MK (S)
ANA MAKİNA TAHRİKLİ, MANYETİK KAVRAMALI HİDROLİK GÜÇ ÜNİTESİ
MAIN ENGINE DRIVEN HYDRAULIC POWER WITH MAGNETIC CLUTCH

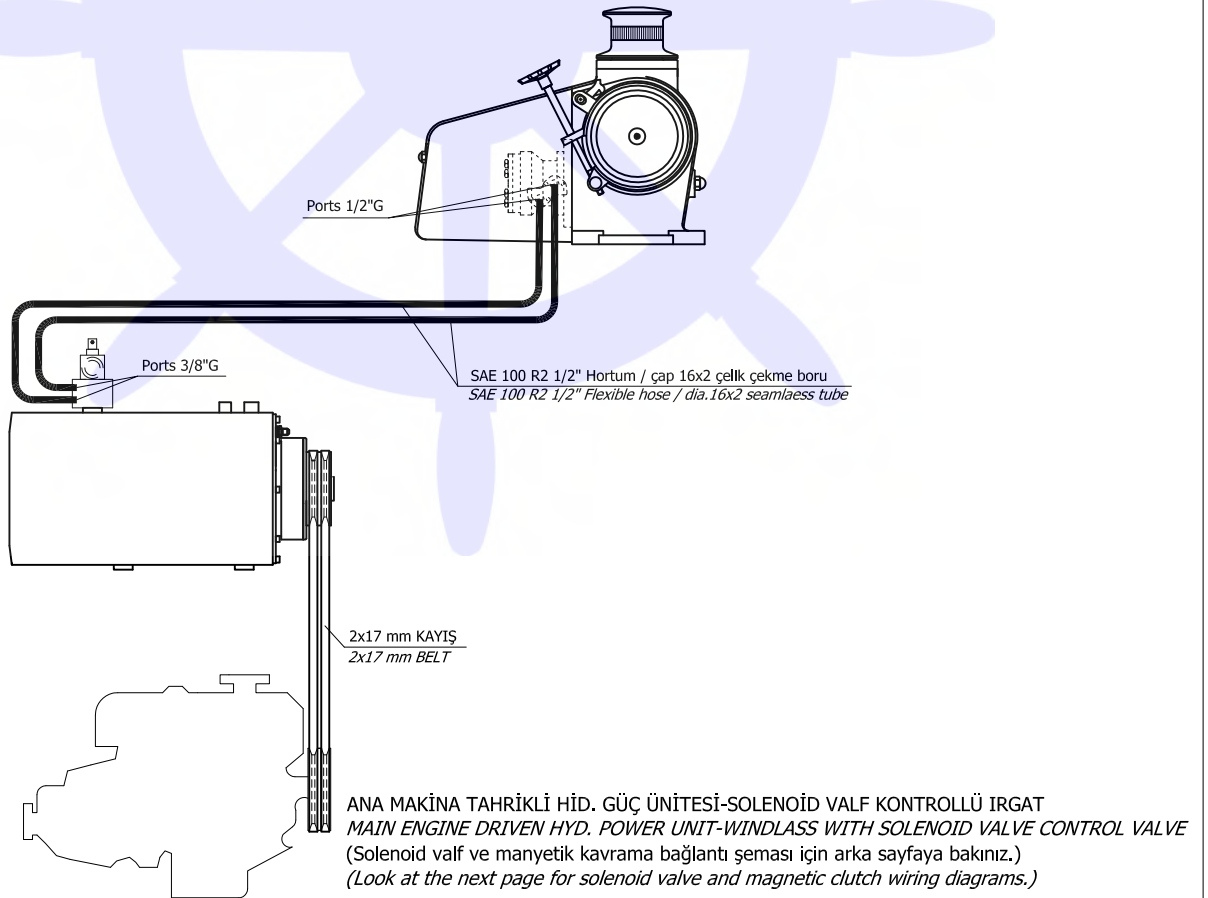
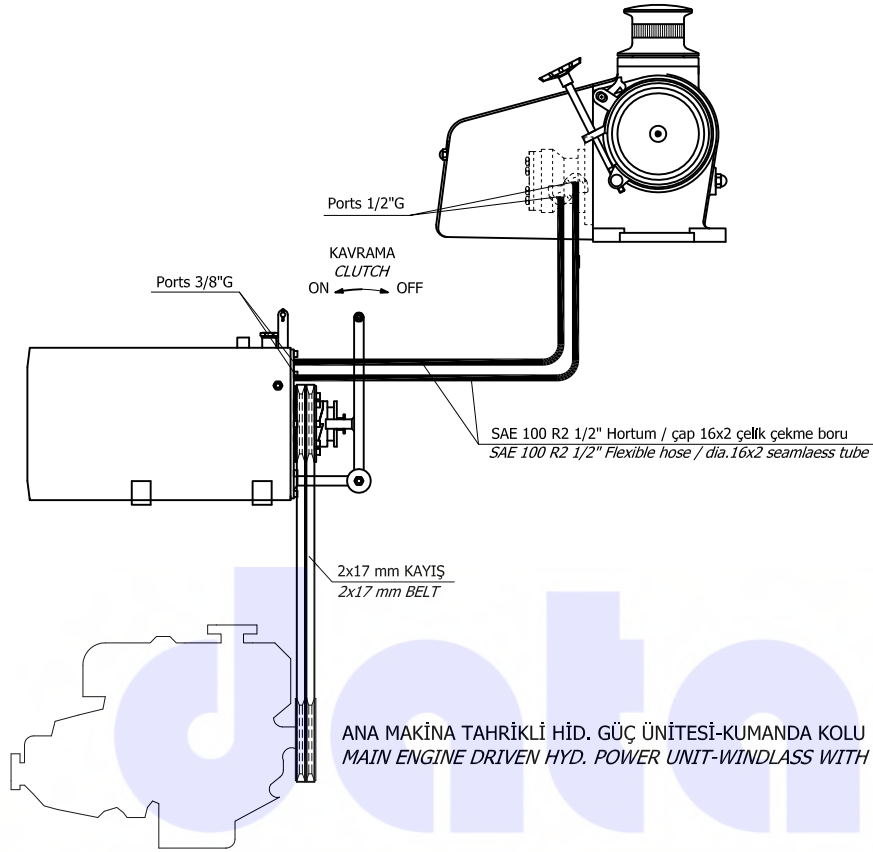


DES 24 E5 (S)
ELEKTRİK MOTORU TAHRİKLİ HİDROLİK GÜÇ ÜNİTESİ
ELECTRIC MOTOR DRIVEN HYDRAULIC POWER UNIT

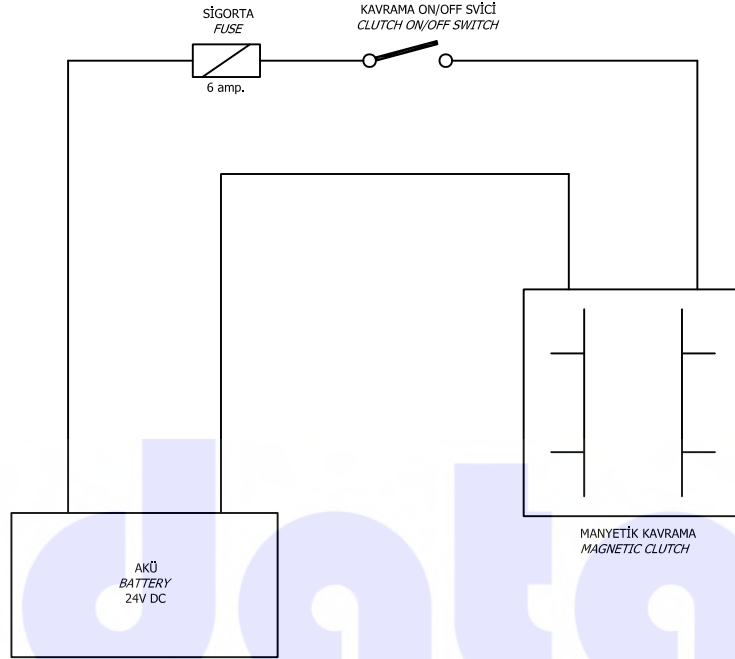
HİDROLİK GÜÇ ÜNİTESİ PARÇA LİSTESİ HYDRAULIC POWER UNIT PART LIST		
1	YAĞ TANKI	OIL TANK
2	DOLDURMA TAPASI	FILLING CAP
3	KASNAK	PULLEY
4	KURTAĞZI KAVRAMA	DOG CLUTCH
5	KAVRAMA KOLU	CLUTCH LEVER
6	YAĞ SEVİYE GÖZÜ	OIL LEVEL INDICATOR
7	VALF BLOĞU	VALVE BLOCK *
8	SOLENOİD VALF	SOLENOID VALVE *
9	BASINÇ EMNİYET VALFİ	PRESSURE SAFETY VALVE *
10	MANYETİK KAVRAMA	MAGNETIC CLUTCH
11	ELEKTRİK MOTORU	ELECTRIC MOTOR

* Sadece solenoid valf kontrollü modellerde.

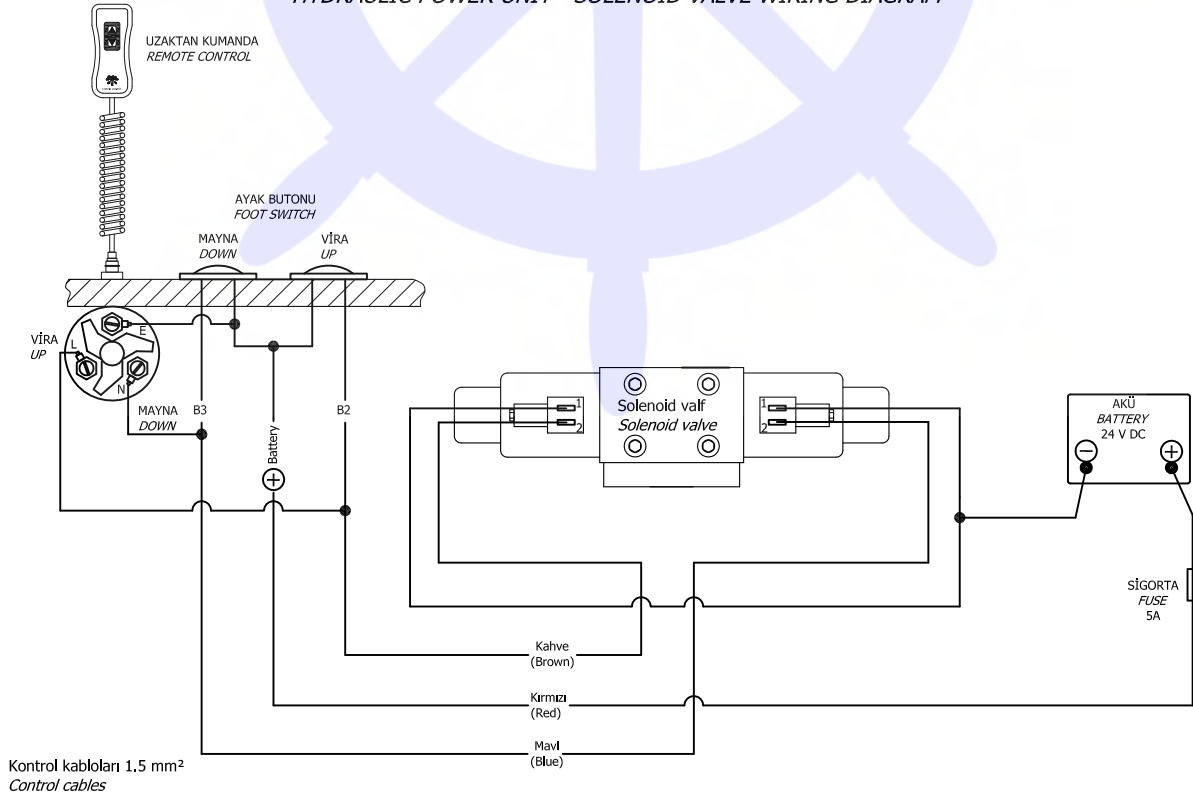
* Supplied with solenoid valve controlled models only.

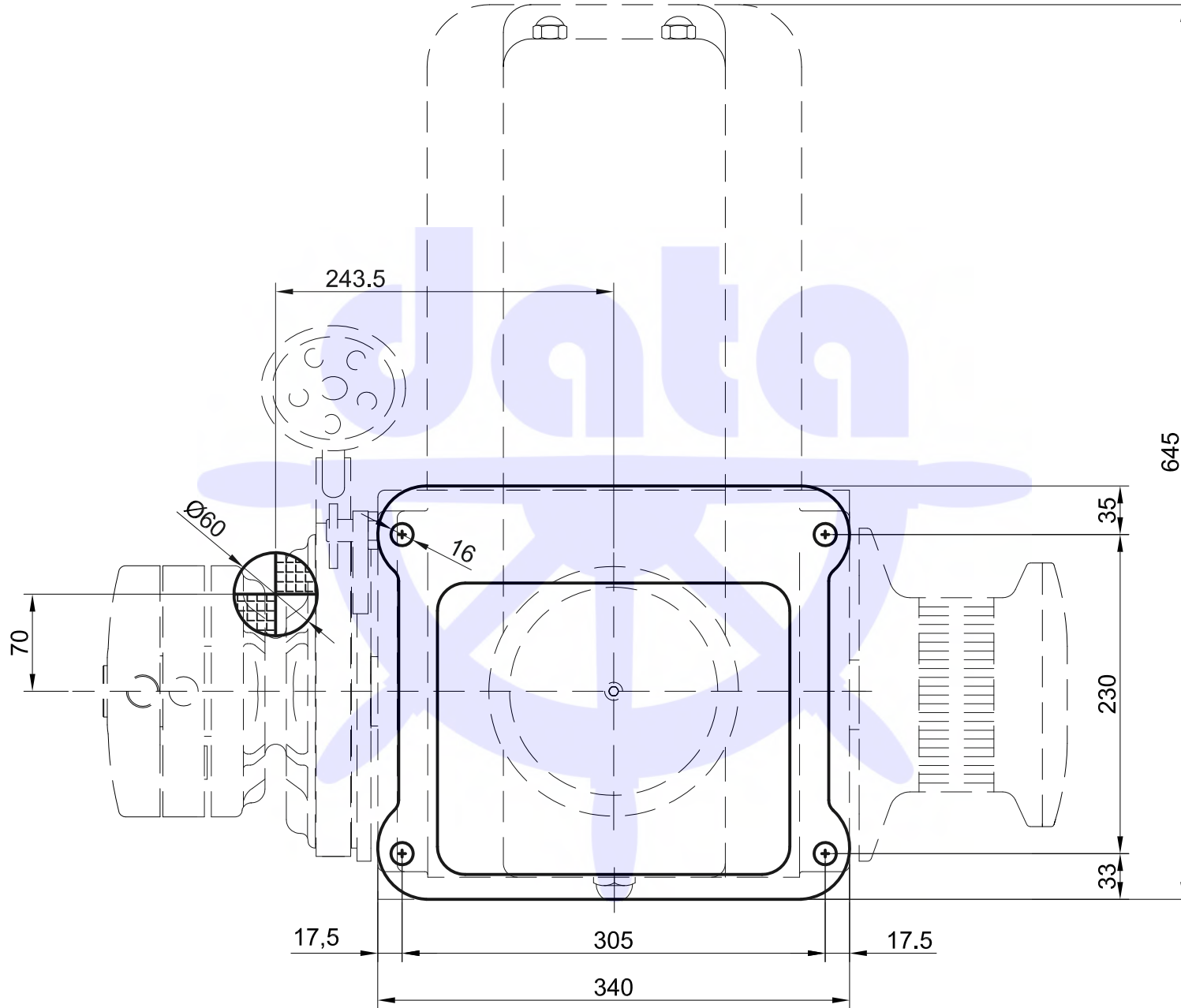


MANYETİK KAVRAMABAĞLANTI DİYAGRAMI
MAGNETIC CLUTCH WIRING DIAGRAM



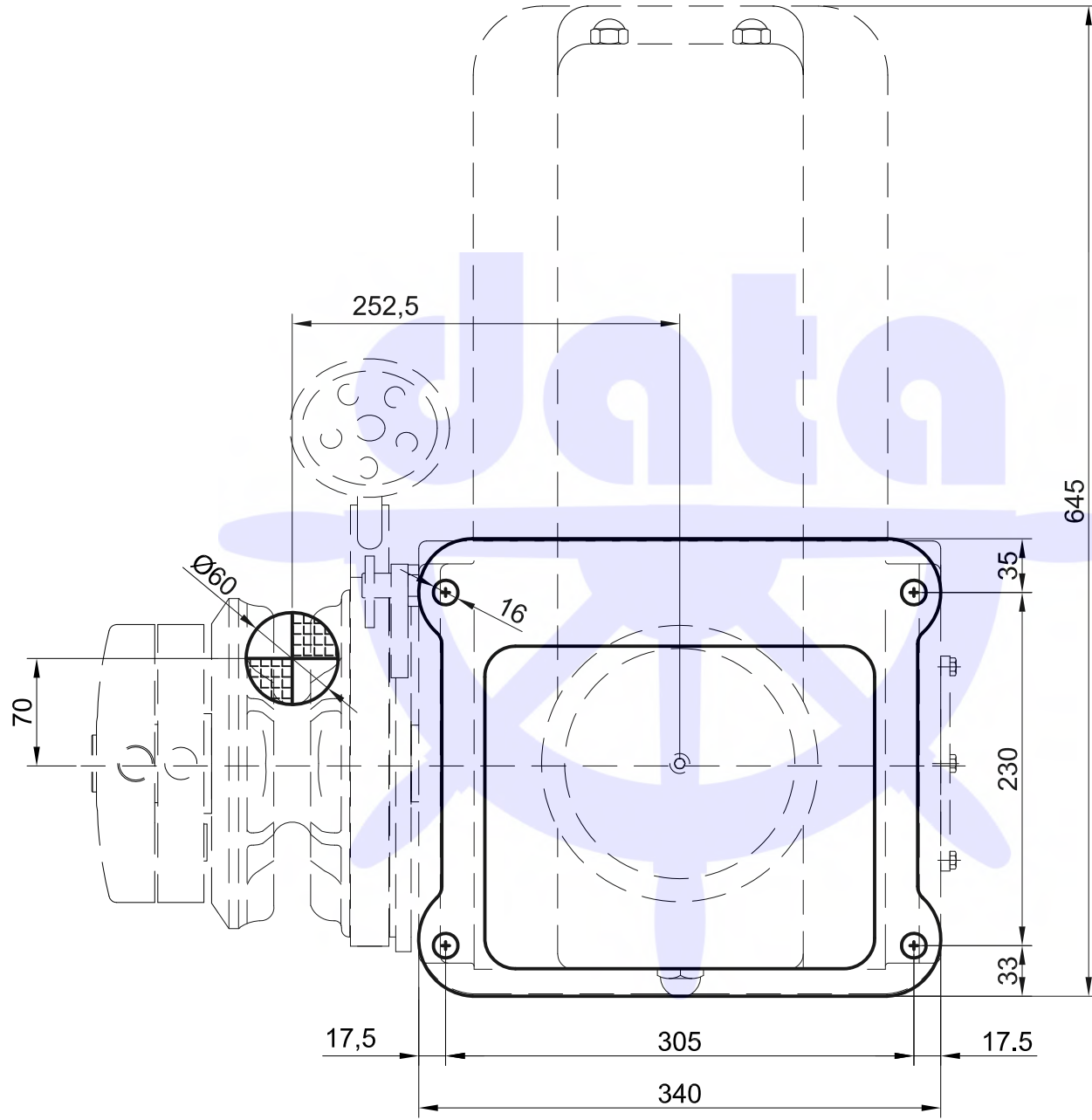
HİRDOLİK GÜÇ ÜNİTESİ - SOLENOİD VALF BAĞLANTI DİYAGRAMI
HYDRAULIC POWER UNIT - SOLENOID VALVE WIRING DIAGRAM



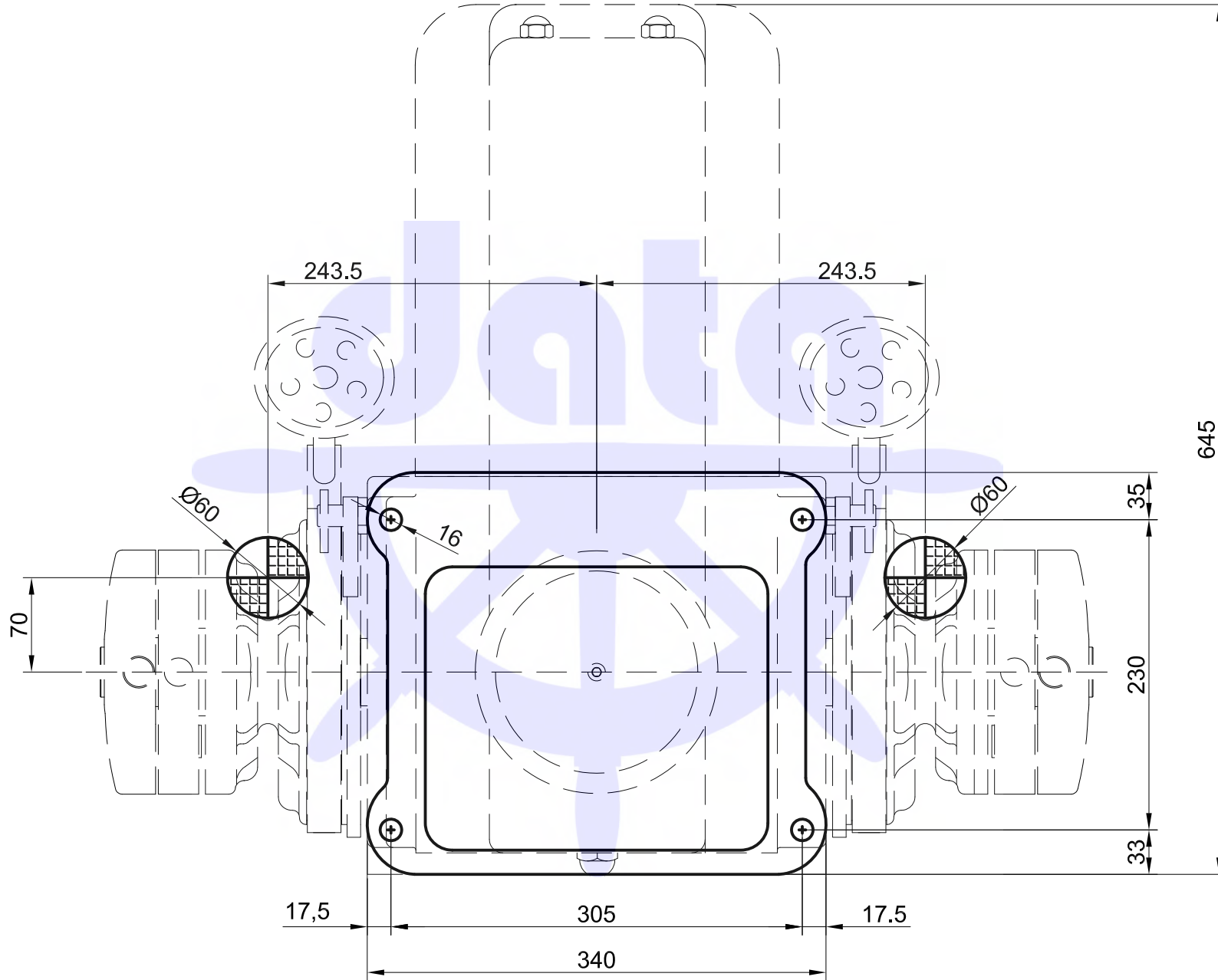


DZC 1201-A H ZİNCİR IRGATI YERLEŞİM PLANI
(ANCHOR WINDLASS DECK PLAN)





DZC 1201-B H ZİNCİR İRGATI YERLEŞİM PLANI
(ANCHOR WINDLASS DECK PLAN)



DZC 1201-B H ZİNCİR IRGATI YERLEŞİM PLANI
(ANCHOR WINDLASS DECK PLAN)



GARANTİ BELGESİ

“DATA özel yatlarda kullanılan her türlü ekipmanı için 2 (iki) yıllık, ticari tekneler/gemiler ve charter yatlarda kullanılan her türlü ekipmanı için 1 (bir) yıllık garanti sağlamaktadır.

Garanti, gemi/tekne/yat teslimi itibariyle başlar ve özel yatlarda kullanılan ekipmanlar için ekipmanın satın alınmasından itibaren 30 (otuz) ay, ticari gemi ve charter yatlarda kullanılan ekipmanlar için ekipmanın satın alınmasından itibaren 18 (onsekiz) ayı aşamaz.

İstisnai durumlar: Bu garanti DATA ürünü üzerinde bağlı veya DATA ürününün parçası olarak temin edilmiş elektrik, elektronik ve hidrolik ekipmanlar için satın alınma tarihinden itibaren 12 (oniki) ay geçerlidir.

Garanti şartlarının detayları ve sınırlamalar için www.datahidrolik.com internet sitemize bakınız.”

STATEMENT OF WARRANTY

“DATA provides 2 (two) year limited warranty for all its equipments used on pleasure yachts and 1 (one) year limited warranty for all its equipments used on commercial vessels and charter yachts.

Warranty starts from the delivery of the vessel, which cannot be longer than 30 (thirty) months from the date of purchase for the pleasure yachts and 18 (eighteen) months from the date of purchase for the commercial vessels and charter yachts.

Exclusion: This warranty is limited to 12 (twelve) months from the purchase of the product for the electric, electronic and hydraulic equipments which are installed on a DATA product or supplied as a part of DATA product.

For details of warranty terms and limitations please refer to our web site www.datahidrolik.com ”

Müşteri :
Purchaser

Bayi kaşe ve imzası
Suppliers stamp
and signature

Mamulun cinsi / kodu :
Products name

Seri numarası :
Serial number

Fat. Tarih ve No. :
Invoice date and No.



data hidrolik makina sanayi a.s.

*İstanbul Deri Organize Sanayi Bölgesi Yan Sanayi Alanı YA-8 Parsel
Aydınlı – Tuzla 34953 – İstanbul / TÜRKİYE*

*Tel. : +(90) (216) 591 07 45 – 46 – 47 – 48 Fax : +(90) (216) 591 02 51
e-mail : data@datahidrolik.com web : www.datahidrolik.com*