



**DZÇ 440 E – DZÇ 450 E
ELEKTRİKLİ ZİNCİR IRGATI
MONTAJ VE KULLANIM KILAVUZU**

***DZÇ 440 E – DZÇ 450 E
ELECTRIC ANCHOR WINDLASS
INSTALLER'S AND OWNER'S MANUAL***

DATA elektrikli zincir ırgatı talimatlara uygun kullanım ve düzenli bakım şartları ile uzun süre problemsiz hizmet vermek amacıyla dizayn edilmiştir.

Bu kitapçık zincir ırgatı ile ilgili montaj, kullanım ve düzenli bakım talimatlarını içermektedir.

Bu kitapçığı lütfen saklayınız, kullanım ve yedek parça ile ilgili tüm taleplerinizde lütfen bu kitapçıkta belirtilen mamul tipini ve seri no.'sunu belirtiniz.

The DATA electric anchor windlass is designed to give long consistent trouble free service, but this service is dependent of the proper assembly, operation, care and regular maintenance of the equipment.

The manual give detailed instructions and information relevant to the carrying out of these procedures. The instructions should be carefully followed to ensure that this trouble free service is achieved in practice.

Please keep this manual and in all communication relating to service and spares, please quote the type of the product and the serial number stated in this manual.

ELEKTRİKLİ ZİNCİR İRGATI MONTAJ VE KULLANIMI

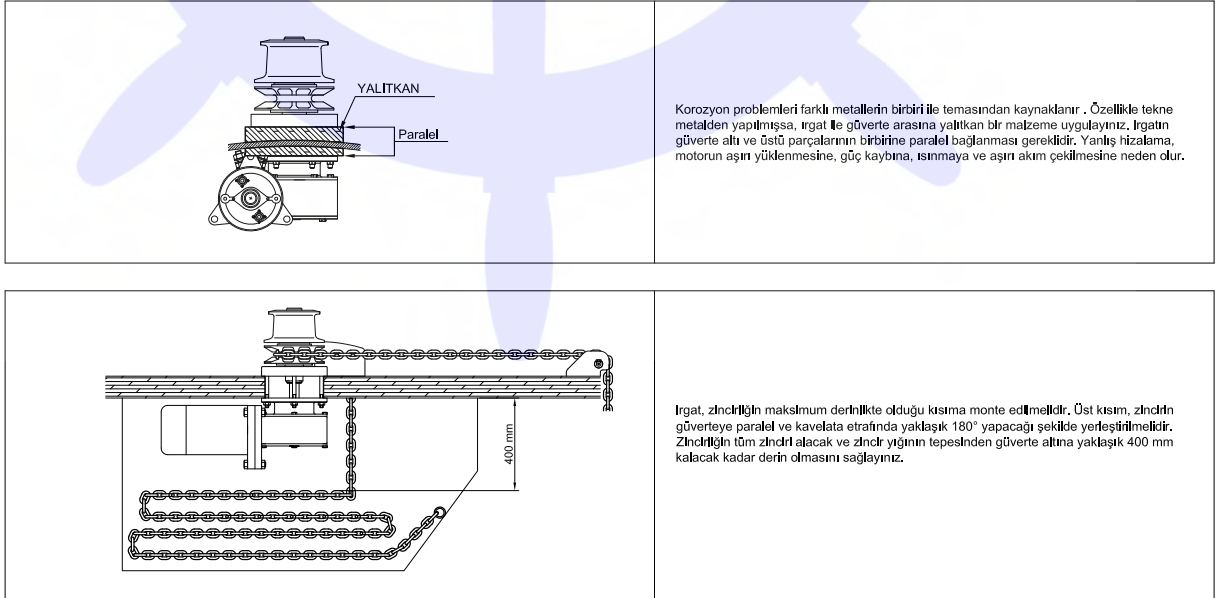
1- İrgat montaj yerinin seçimi ve hazırlanması

- Güvertede ırgatın monte edileceği yerde aşağıdaki noktalara dikkat edilmelidir:

- Güvertede ırgat için seçilen kısım takviyeli ve sağlam olmalıdır.
- Ahşap bir yüzeye monte edilecekse alttaki ve üstteki kısımların, zamanla gevşemeye sebep olabilecek yumuşak ağaçtan olmamasına dikkat edilmelidir. İrgat bir faundeyşin üzerine monte edilmelidir.
- Yüzey üstten ve alttan düzgün olmalı, yüzeyde bombelik, çukurluk veya eğrilik olmamalı, ırgat alttan üstten paralel bir yüzeye oturmalıdır.
- Güvertenin ırgat monte edilecek kısmının altında zincir akışı için yeteri kadar derinlik olmalıdır.

2- İrgat montajı

- İrgat yerinin seçiminden ve yukarıdaki şartların sağlanmasından sonra ırgatınız ile birlikte verilen kâğıt şablonu ırgatın monte edileceği yüzeye koyarak markalayın.
- Markalanan yerlerden güverteye delikleri açın.
- İrgat üst kısmı ile redüktör-motor kısmını saplamalar (11) üst kısımda kalacak şekilde ayırın. (Bu esnada ırgat mili üzerindeki kamanın düşmemesine dikkat edin).
- İrgat üst gövdesi ile güvertede bağlanacak yüzey arasına bir yalıtkan maddesi sürün.
- İrgat üst kısmını saplamaları deliklerden geçirerek güverteye oturtun.
- Redüktör-motor kısmını güvertenin altından, **motor zincir akışına mani olmayacak şekilde** getirerek saplamalar ile üst kısma bağlayın ve saplama somunlarını sıkın.
- Elektrik bağlantılarını kitapçıktaki bağlantı diyagramına göre yapın (elektrik bağlantılarını bu konuda ehil bir kişinin yapması tavsiye edilir).
- Devrede bağlantı diyagramında belirtilen uygun sigorta kullanılmalı ve kablo kesitleri diyagramda belirtilenden küçük olmamalıdır.
- Motor ve kontaktörler deniz suyu ile temasa karşı ırgat ömrünü uzatmak açısından koruma altına alınmalıdır.



3- İrgatın kullanımı

DATA elektrikli zincir ırgatı iki yönde dönebilen bir doğru akım motoru (48) ile tahrik edilmektedir. Motor ile zincir vira ve mayna edilebilir.

Vira

- Kavrama somununu (7.1/7.2) ırgat kolu (52) vasıtasıyla sıkın.
- Vira butonuna basarak zinciri vira edin.

Mayna

- Kavrama somununu (7.1/7.2) ırgat kolu (52) vasıtasıyla sıkın.
- Mayna butonuna basarak zinciri mayna edin.

Funda

- Mayna butonuna basarak zinciri 1-1.5 metre mayna edin.
- Kavrama somununu ırgat kolu vasıtasıyla gevşetin.
- Yeterli zincir funda edilince kavrama somununu saat istikametinde çevirerek sıkın.

4- Irgatın bakımı

DATA elektrikli zincir ırgatının uzun süre problemsiz hizmet vermesini sağlamak için aşağıdaki bakımların yapılmasına özen gösterin:

- Teknenizin yıllık kış bakımı sırasında ırgatın güverte üzerinde kalan parçalarını (kavrama somunu (7.1/7.2), kavelata (3), konik kavramalar 4-5)) sökerek, ırgat milinin hareketli kısımlarını gres ile yağlayın. (konik kavramaların yağlanmamasına dikkat edin)
- Okside olmuş kısımlar varsa yumuşak bir bez ile temizleyin.
- Saplama somunlarının sıkılığını (12) kontrol edin.
- Elektrik motoru (48) ve kontaktörlerin deniz suyuna maruz kalıp kalmadığını kontrol edin, bir oksidasyon var ise temizleyin ve yağlı bir bez ile silip üzerinde ince bir yağ tabakası ile bırakın.
- Dişli kutusunu (14) bir yağ sızıntısına karşı kontrol edin. Yağ sızıntısı tespit ederseniz yetkili servis ile temas kurun.

5- Karşılaşılabilecek sorunlar ve giderme yolları ile dikkat edilmesi gereken hususlar

Sorun: Irgat çalışırken sigorta sık sık atıyor.

- Belirtilenden küçük kesitli kablo çekilmiş olabilir, kabloların devre diyagramında belirtilen ölçülerde yenilenmesi gerekir.
- Elektrik motoru kollektörü aşınmış olabilir, yetkili servis ile temas kurun.
- Belirtilenden küçük amperde sigorta kullanılmış, değiştirin.

Sorun: Irgat çalışırken kablolar çok ısınıyor.

- Belirtilenden küçük kesitli kablo çekilmiş olabilir, kabloların devre diyagramında belirtilen ölçülerde yenilenmesi gerekir.

Sorun: Irgat güçsüz çekiyor.

- Belirtilenden küçük kesitli kablo çekilmiş olabilir, kabloların devre diyagramında belirtilen ölçülerde yenilenmesi gerekir.
- Elektrik motoru ve kontaktör üzerindeki kablo bağlantıları gevşemiş olabilir sıkılığını kontrol edin.
- Elektrik motoru kollektörü aşınmış olabilir, yetkili servis ile temas kurun.
- Irgat kasıtlı montajdan ötürü güç kaybına uğruyor. Montaj kasıtsız yapılmalıdır.

Sorun: Kontaktörler çekiyor ama ırgat motoru çalışmıyor.

- Kablo bağlantılarında kopukluk veya gevşeklik olabilir, kontrol edin.
- Elektrik motorunda arıza olabilir, yetkili servis ile temas kurun.

Sorun: Vira ve mayna butonlarına basıldığında bir yönde veya her iki yönde kontaktör çekmiyor ve ırgat çalışmıyor.

- Kontrol devresi kablolarını kontrol edin.
- Kontaktörlerin birisi veya her ikisinde arıza olabilir, yetkili servis ile temas kurun.

Sorun: Kavrama somunu dönüyor ama kavelata dönmüyor

- Kavrama somunu yeteri kadar sıkılı değil veya konik kavramalar yağlanmış, kavramaları yağdan arındırın ve somunu sıkın.

Sorun: Zincir güverte altına rahatça akıyor ve mayna veya funda ederken sıkışıyor.

- Başaltında zincirin biriktiği yer yeteri derinlik ve genişlikte değil. Mümkünse vira ederken zincirin istiflenmesine el ile yardımcı olun.

UYARILAR!

- Nakliye, montaj, depolama sırasında, ırgatın düşürülmemesine ve sert cisimler ile vurulmamasına dikkat edin.
- Kavrama somununu aşırı güç ile sıkmayın.
- Bu kitapçığı bir arıza veya sorun durumunda müdahale edebilmek ve yetkili servis ile temasa geçebilmek için daima tekninizde bulundurun.
- Yukarıda belirtilenler dışında herhangi bir arıza durumunda ırgatı aldığınız bayimize, en yakın servisimize veya direkt olarak firmamıza başvurun.
- ırgatın tecrübesiz kişilerce kullanılmasına müsaade etmeyin.
- DATA elektrikli zincir ırgatı sadece zincir kullanımı için dizayn edilmiştir. Güverte babası olarak kullanılmamalıdır.

6- Dişli kutusu yağı

- BP Energol GR-XP100
- Castrol Alpha SP100
- Gulf EP Lubricant HD100
- Mobil Gear 627
- Shell Omala 100
- Total Carter EP100

Yukarıdaki liste yağın kalitesine göre değil, alfabetik sıraya göre sıralanmıştır ve kullanılabilir bütün yağları kapsamamaktadır.

ELECTRIC ANCHOR WINDLASS INSTALLATION AND OPERATION

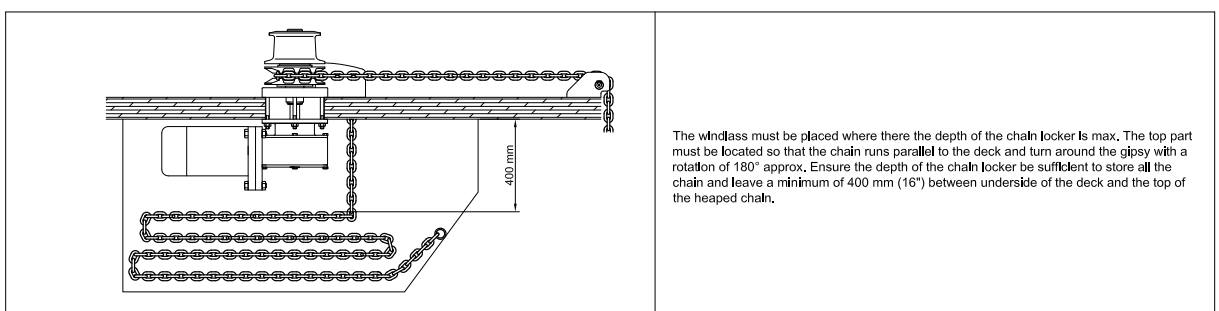
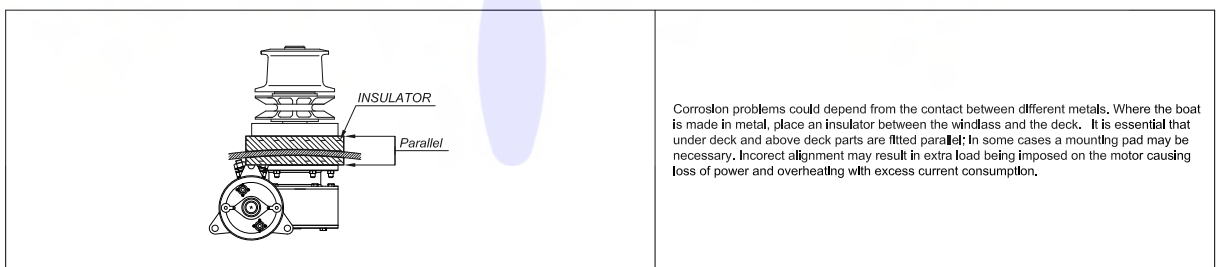
1- Selection and preparation of windlass installation place on deck

— Attention should be taken to the following points when preparing the windlass for installation on deck:

- The part where windlass will be installed should be the reinforced part of the deck.
- If the windlass will be installed on a wood surface, the wood should be a hard type which will not cause loosening by time. Preferably the windlass should be installed on a foundation.
- Both below and above surfaces should be flat and the windlass should be placed on parallel surfaces.
- Under the foredeck there should be enough space and depth for easy chain flow.

2- Windlass installation

- After the selection of installation place and meeting the above conditions, mark the deck by means of the pattern provided with your windlass.
- Make the holes on the deck at the marked points.
- Dismount the upper part of the windlass from the gearbox-motor leaving the assembly bolts on the upper part. (Take attention not to lose the key on the windlass shaft).
- Apply an isolation material on the deck surface where the windlass will be installed.
- Place the windlass upper part at the prepared place on the deck.
- Bring the gearbox-motor below deck under the windlass placing the electric motor as far as possible from the chain. It is possible to mount the gearbox-motor in 360° plane with 60° difference. After deciding the appropriate position fix the nuts on the assembly bolts.
- After fixing the coupling nut, when you turn the nut in both directions, you can feel the gap of gears. If you cannot, it means that the windlass is not mounted between parallel surfaces and the shaft is jammed. Correct the installation.
- Complete the wiring according to the wiring diagram in this booklet. (It is recommended that the wiring is done by experienced personnel).
- Appropriate fuse specified in the wiring diagram should be installed in the circuit and the cable sections should not be smaller than specified in the wiring diagram.
- In order to extend the service life of your windlass, electric motor and the contactors should be protected against the sea water.



3- Operating the windlass

DATA electric anchor windlass is driven by a reversible DC electric motor (48). Hauling up and down can be achieved by the reversible electric motor.

Hauling up the anchor chain

- Fix the clutch nut (7.1/7.2) turning in clock wise direction.
- Haul up the anchor chain by pressing the haul up remote button.

Hauling down the anchor chain

- Fix the clutch nut (7.1/7.2) turning in clock wise direction.
- Haul down the anchor chain by pressing the haul down remote button.

Dropping the anchor chain

- Haul down the chain 1-1.5 meters by pressing the haul down remote button.
- Loose the clutch nut (7.1/7.2) turning in counter clock wise direction.
- When enough chain is dropped, fix the coupling nut by turning in clock wise direction.

4- Maintenance

In order to obtain along trouble free service from your DATA electric anchor windlass, please apply the following maintenance procedures:

- During the annual winter maintenance of your boat, dismantle the parts of windlass over deck (clutch nut (7.1/7.2), wildcat (3) and couplings(4-5)) and lubricate the moving parts of windlass shaft (2). (Take attention the coupling surfaces not to be lubricated.)
- If there are oxidized surfaces clean with a soft piece of cloth.
- Check the bolts whether they are fixed.
- Check the electric motor (48) and the contactors whether they are exposed to sea water. If there is oxidation on the surfaces, clean with an oily cloth and leave the surfaces with a thin film of oil.
- Check the gearbox (14) against the possibility of oil leakage. If you notice a leakage, contact to an authorized service or your supplier.

5- Trouble shootings and warnings

Problem: When operating the windlass the fuse blows frequently.

- Might be installed smaller section cables than specified. Replace the cables with the specified dimensions.
- Electric motor collector might be worn out. Contact to an authorized service or your supplier.
- Might be installed smaller fuse than specified. Replace with the correct one.
-

Problem: When operating the windlass the cables get warm

- Might be installed smaller section cables than specified. Replace the cables with the specified dimensions.

Problem: Windlass cannot provide enough lifting power.

- Might be installed smaller section cables than specified. Replace the cables with the specified dimensions.
- The cable connections on the electric motor or the contactors might be loosened. Check them.
- Electric motor collector might be worn out. Contact to an authorized service or your supplier.

- Windlass loose power due to the incorrect deck installation. The mounting surfaces below and above deck should be parallel.

Problem: Contactors function but the electric motor won't function.

- Might be a break or loosening in the cable connections, check them.
- Might be problem in electric motor. Contact to an authorized service or your supplier.

Problem: When pressed the remote control buttons the contactor(s) won't not function and the windlass won't work.

- Check the control circuit cables.
- The contactor(s) might not be functioning. Contact to an authorized service or your supplier.

Problem: The clutch nut is turning but the wildcat is not.

- The clutch nut is not fixed enough or coupling surfaces are greased. Clean the coupling surfaces from grease and fix the coupling nut.

Problem: The anchor chain won't flow under the deck naturally. Jammed during the haul up and down.

- The chain collection space under the fore deck is not deep and large enough. If possible, help manually the chain to be collected under the deck.

WARNINGS!

- Take special care that the windlass is not damaged during transportation, assembly, and storage.
- Do not fix the clutch nut with extra load.
- Always keep this booklet on board.
- In case of any malfunctioning or breakdown other than stated above, apply your supplier, closest authorized service or directly to us.
- Do not allow inexperienced personnel operate the windlass.
- The anchor windlass is designed for only chain lifting purpose. Should not be used as a bollard.

6- Gear box oil

- BP Energol GR-XP100
- Castrol Alpha SP100
- Gulf EP Lubricant HD100
- Mobil Gear 627
- Shell Omala 100
- Total Carter EP100

The above list is in alphabetical order and is not indicative of relative quality, nor does it cover all suitable oils.

IRGAT MODELİ / WINDLASS MODEL

DZC [] E / [] / [] - []

Zincir İrgatı Kodu / Anchor Windlass Code

440	Halat fenersiz / Without warping head
450	Halat Fenerli / With warping head

Malzeme / Material

B	Bronz / Bronze
Kr	Paslan. Çelik / Stainless Steel
A	Aluminyum / Aluminum

Zincir Ölçüsü / Chain Size

8K	8mm DIN 766
10K	10mm DIN 766

Elektrik Motor / Electric Motor

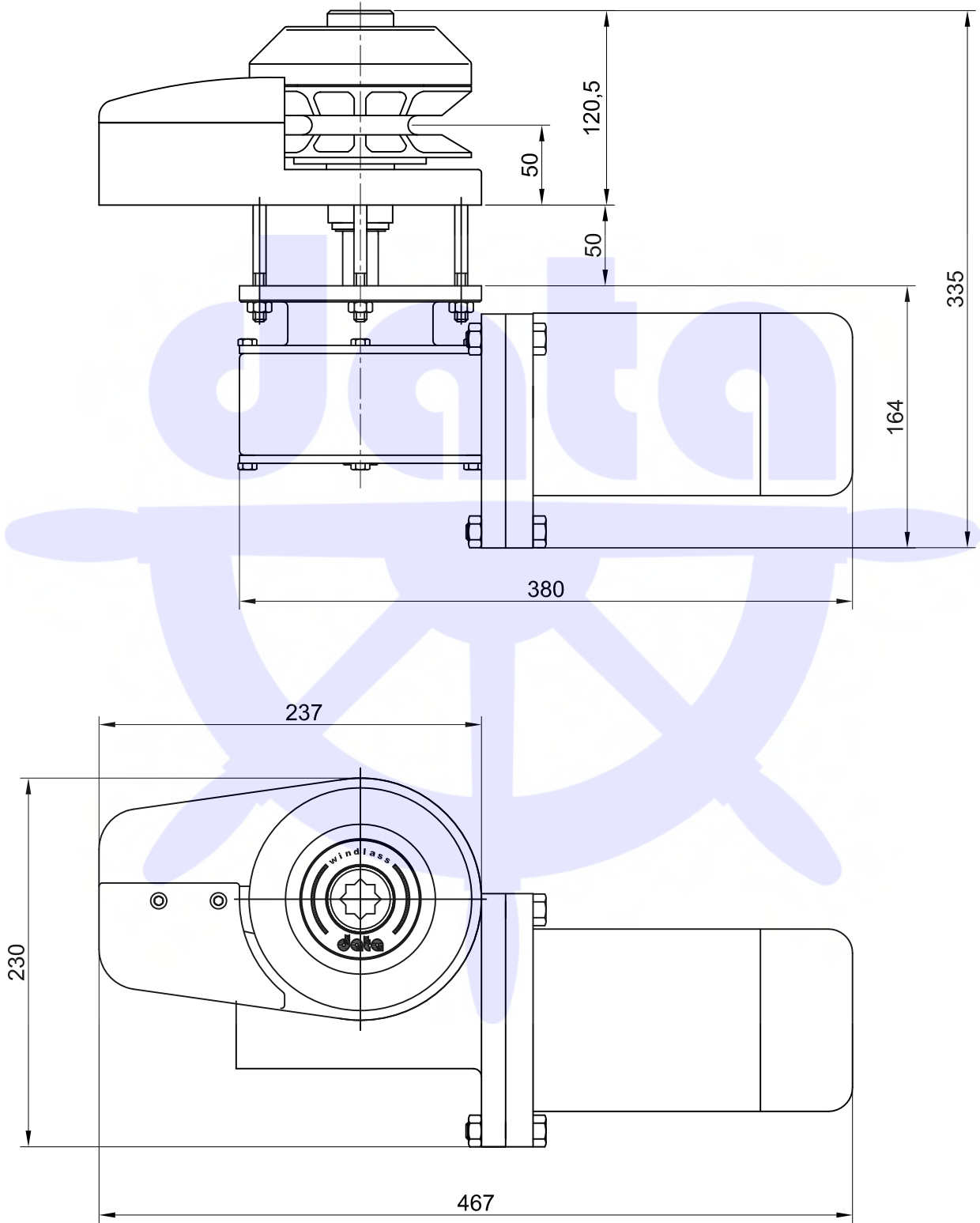
1012	1000W-12VDC
1024	1000W-24VDC
1512	1500W-12VDC
1524	1500W-24VDC

TEKNİK ÖZELLİKLER

Max. Çekme gücü [kg]	1000 W	: 325
	1500 W	: 490
Max. sürekli çekme gücü [kg]	1000 W	: 490
	1500 W	: 735
Çekme hızı [m/dak.]		: 16
Zincir [mm]		: 8 / 10 DIN 766
Ağırlık [kg]		: 19 (DZC 440E) / 20 (DZC 450E)
Çektiği akım [A]	1000 W	: 100 / 60 (12/24 V)
	1500 W	: 150 / 85 (12/24 V)
Gerilim [V]		: 12 / 24 DC
E. motor gücü [W]		: 1000 /1500

TECHNICAL SPECIFICATIONS

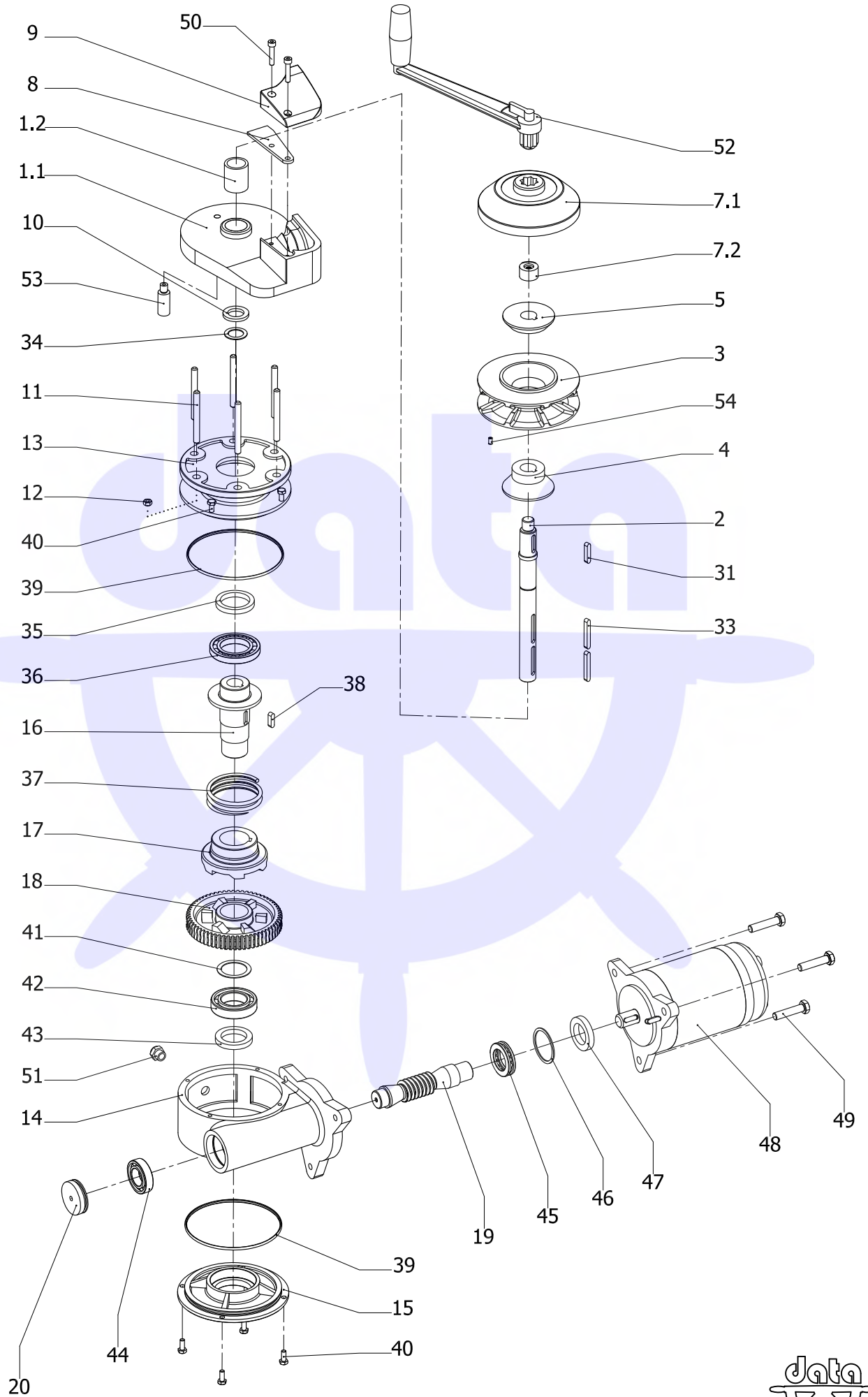
Max. pull [kg]	1000 W	: 325
	1500 W	: 490
Maximum cont. pull [kg]	1000 W	: 490
	1500 W	: 735
Haulage speed [m/min.]		: 16
Chain [mm]		: 8 / 10 DIN 766
Weight [kg]		: 19 (DZC 440E) / 20 (DZC 450E)
Current draw [A]	1000 W	: 100 / 60 (12/24 V)
	1500 W	: 150 / 85 (12/24 V)
Rated voltage [V]		: 12 / 24 DC
E. Motor power [W]		: 1000 /1500



DZC 440 E ZİNCİR İRGATI
(ANCHOR WINDLASS)
9



data hidrolik
makina sanayi a.ş.

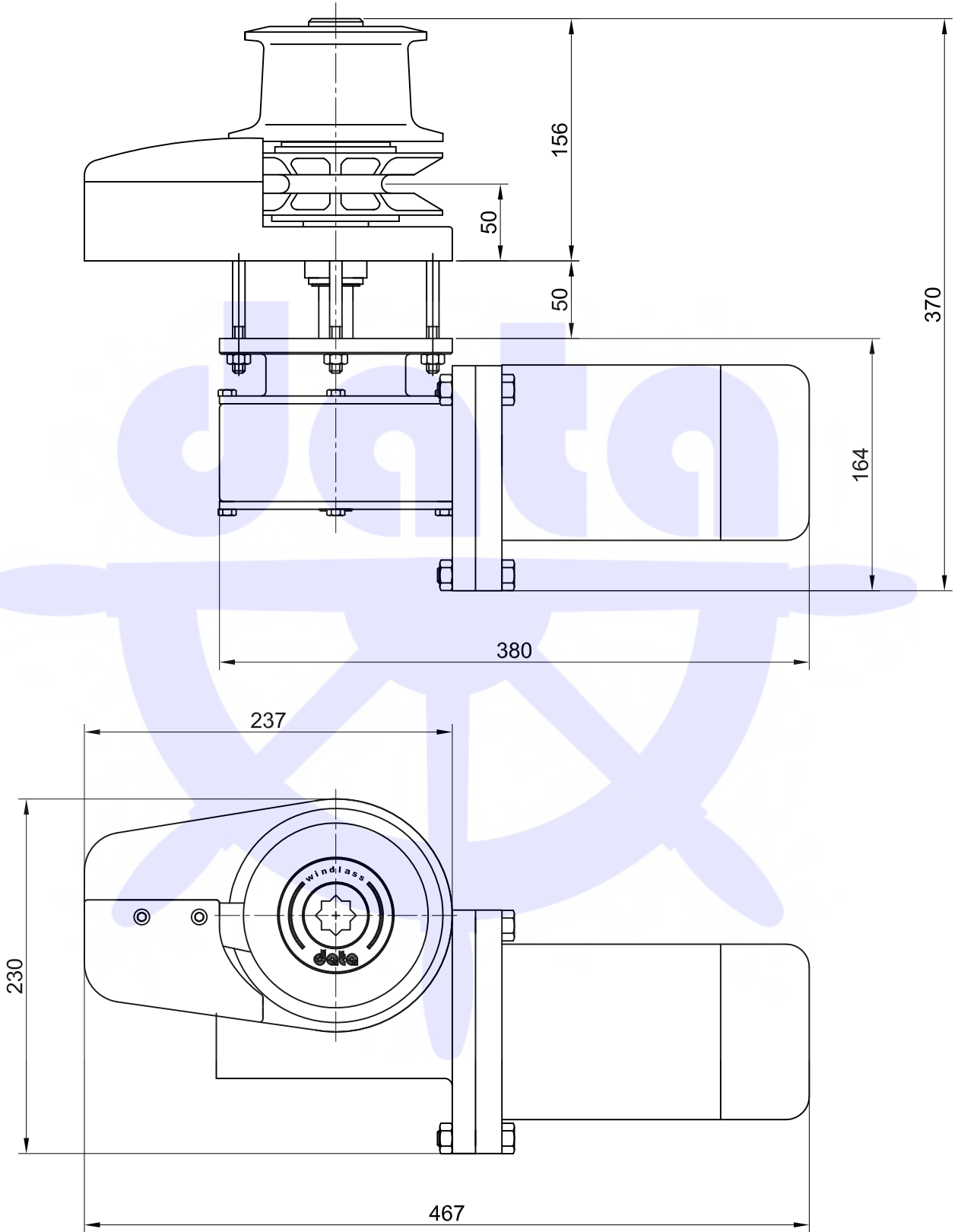


DZC 440 E ZINCİR İRGATI
(ANCHOR WINDLASS)



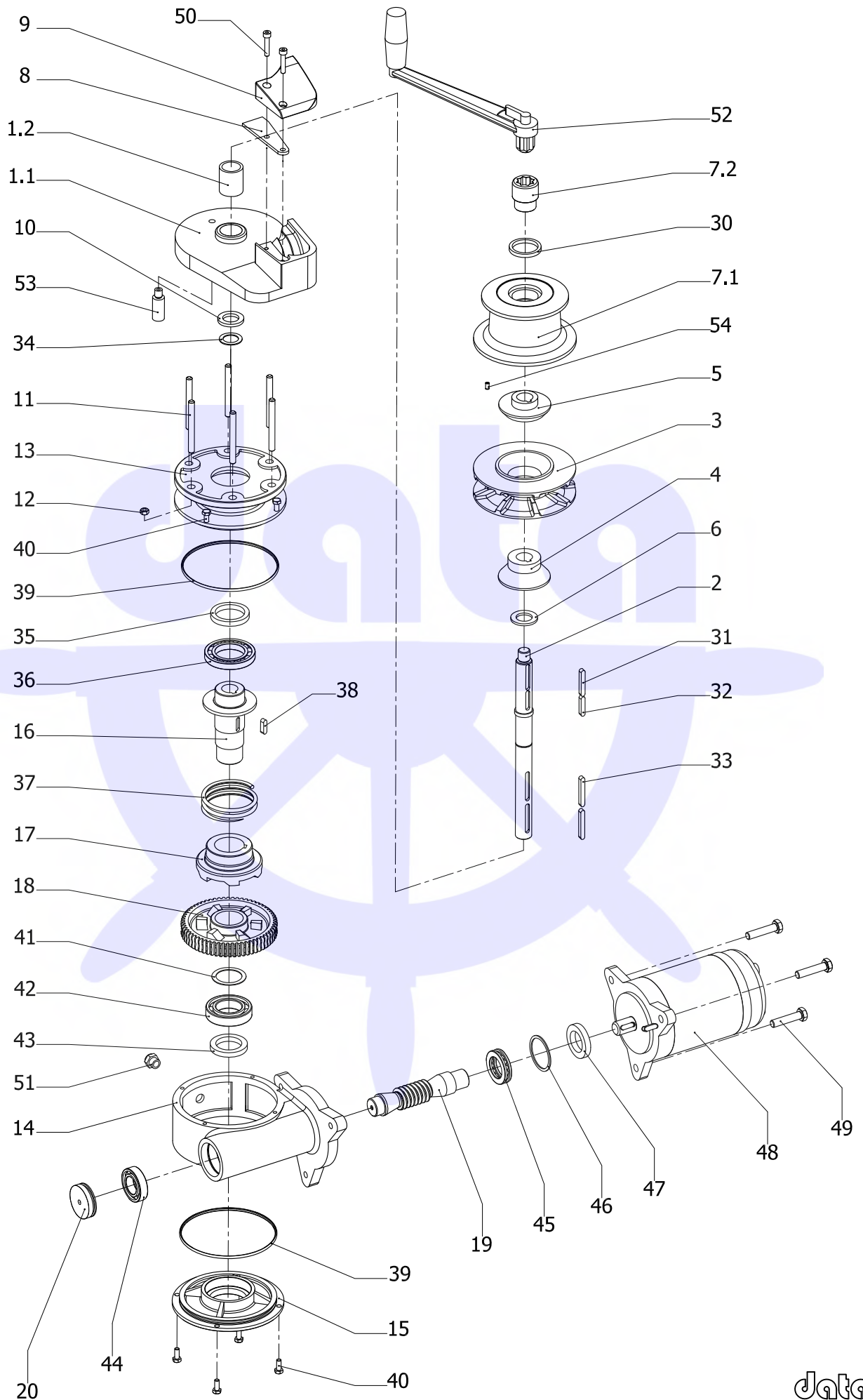
data hidrolik
makina sanayi a.ş.

54	3.10.31.07.010	MIKNATIS	MAGNET	1
53	2.04.08.04.005	SAYAÇ SENSÖRÜ YUVASI	SENSOR HOUSING	1
52	3.10.51.00.000	KAVRAMA KOLU	CLUTCH LEVER	1
51	3.62.01.02.014	YAĞ SEVİYE GÖZÜ	OIL LEVEL INDICATOR	1
50	3.11.22.08.035	CIVATA	SCREW	2
49	3.11.21.10.030	CIVATA	SCREW	3
48	3.18.22.25.015	ELEKTRİK MOTORU - 1500W / 24V DC	ELECTRIC MOTOR - 1500W / 24V DC	1
48	3.18.12.25.015	ELEKTRİK MOTORU - 1500W / 12V DC	ELECTRIC MOTOR - 1500W / 12V DC	1
48	3.18.22.25.010	ELEKTRİK MOTORU - 1000W / 24V DC	ELECTRIC MOTOR - 1000W / 24V DC	1
48	3.18.12.25.010	ELEKTRİK MOTORU - 1000W / 12V DC	ELECTRIC MOTOR - 1000W / 12V DC	1
47	3.03.09.08.026	YAYLI KEÇE	SPRING SEAL	1
46	3.02.02.00.042	SEGMAN	RETAINING RING	1
45	3.01.00.51.106	RULMAN	BALL BEARING	1
44	3.01.00.06.005	RULMAN	BALL BEARING	1
43	3.03.09.07.031	YAYLI KEÇE	SPRING SEAL	1
42	3.01.00.06.007	RULMAN	BALL BEARING	1
41	3.01.22.35.100	MESAFE PULU	WASHER	1
40	3.11.21.06.015	CIVATA	SCREW	8
39	3.04.03.03.000	O-RING	O-RING	2
38	3.15.01.08.022	KAMA	KEY	1
37	3.06.04.05.052	YAY	SPRING	1
36	3.01.00.16.008	RULMAN	BALL BEARING	1
35	3.03.09.07.040	YAYLI KEÇE	SPRING SEAL	1
34	3.02.01.00.025	SEGMAN	RETAINING RING	1
33	3.15.01.06.045	KAMA	KEY	2
31	3.15.01.08.030	KAMA	KEY	1
20	2.04.01.00.031	SONSUZ VİDA RULMAN BASKI KAPAĞI	WORM GEAR BEARING COVER	1
19	2.04.01.00.029	SONSUZ VİDA MİLİ	WORM GEAR	1
18	2.04.01.00.025	KARŞILIK DİŞLİ	WHEEL GEAR	1
17	2.04.01.00.027	KARŞILIK DİŞLİ KAVRAMASI	WHEEL GEAR CLUTCH	1
16	2.04.01.00.023	KARŞILIK DİŞLİ KAVRAMA GÖBEĞİ	WHEEL GEAR CLUTCH HUB	1
15	2.04.01.00.021	DİŞLİ KUTUSU ALT KAPAĞI	GEAR BOX BOTTOM COVER	1
14	2.04.01.00.017	DİŞLİ KUTUSU	GEAR BOX	1
13	2.04.01.00.016	DİŞLİ KUTUSU ÜST YATAĞI	GEAR BOX TOP COVER	1
12	3.12.21.08.000	MONTAJ SOMUNU	ASSEMBLY NUT	6
11	3.11.29.08.000	MONTAJ SAPLAMASI	ASSEMBLY BOLT	6
10	2.04.01.00.001	TABLA ALT PULU	MAIN FLANGE DISTANCE RING	1
9	2.04.05.00.027	TABLA ZİNCİR AKIŞ KAPAĞI	CHAIN COVER	1
8	2.04.05.00.025	ZİNCİR AYIRICI	CHAIN SEPERATOR	1
7.2	2.04.03.00.016.1	KAVALETA SOMUNLU TAMBUR GÖBEĞİ	WILDCAT NUT HUB	1
7.1	2.04.03.00.016	KAVALETA SOMUNLU TAMBURU	WILDCAT NUT	1
5	2.04.03.00.018	KAVALETA KONİK KAVRAMASI	WILDCAT CONICAL CLUTCH	1
4	2.04.03.00.013	KAVALETA YATAKLI KAVRAMASI	WILDCAT CLUTCH WITH BEARING	1
3	2.04.11.06.103	KAVALETA - 10K	WILDCAT - 10K	1
3	2.04.11.06.081	KAVALETA - 8K	WILDCAT - 8K	1
2	2.04.01.00.014	ANA MİL	MAIN SHAFT	1
1.2	2.04.03.00.003	TABLA BURCU	MAIN FLANGE BEARING	1
1.1	2.04.03.00.001	TABLA	MAIN FLANGE	1
POZ NO POS NO	STOK KODU STOCK CODE	PARÇA ADI - PART NAME		ADET QUAN.



DZC 450 E ZİNCİR İRGATI
(ANCHOR WINDLASS)



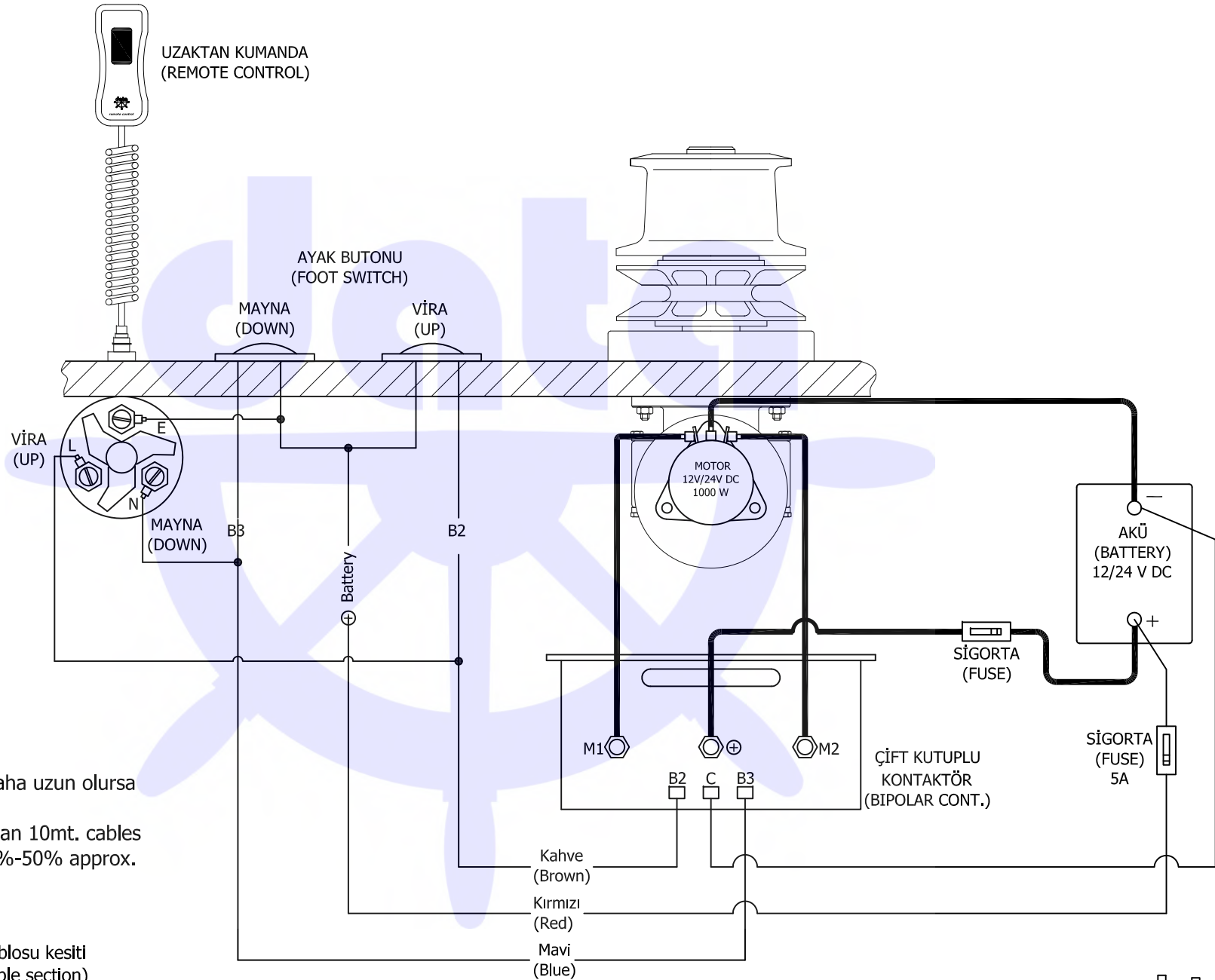


DZC 450 E ZİNCİR İRGATI
(ANCHOR WINDLASS)



data hidrolik
makina sanayi a.ş.

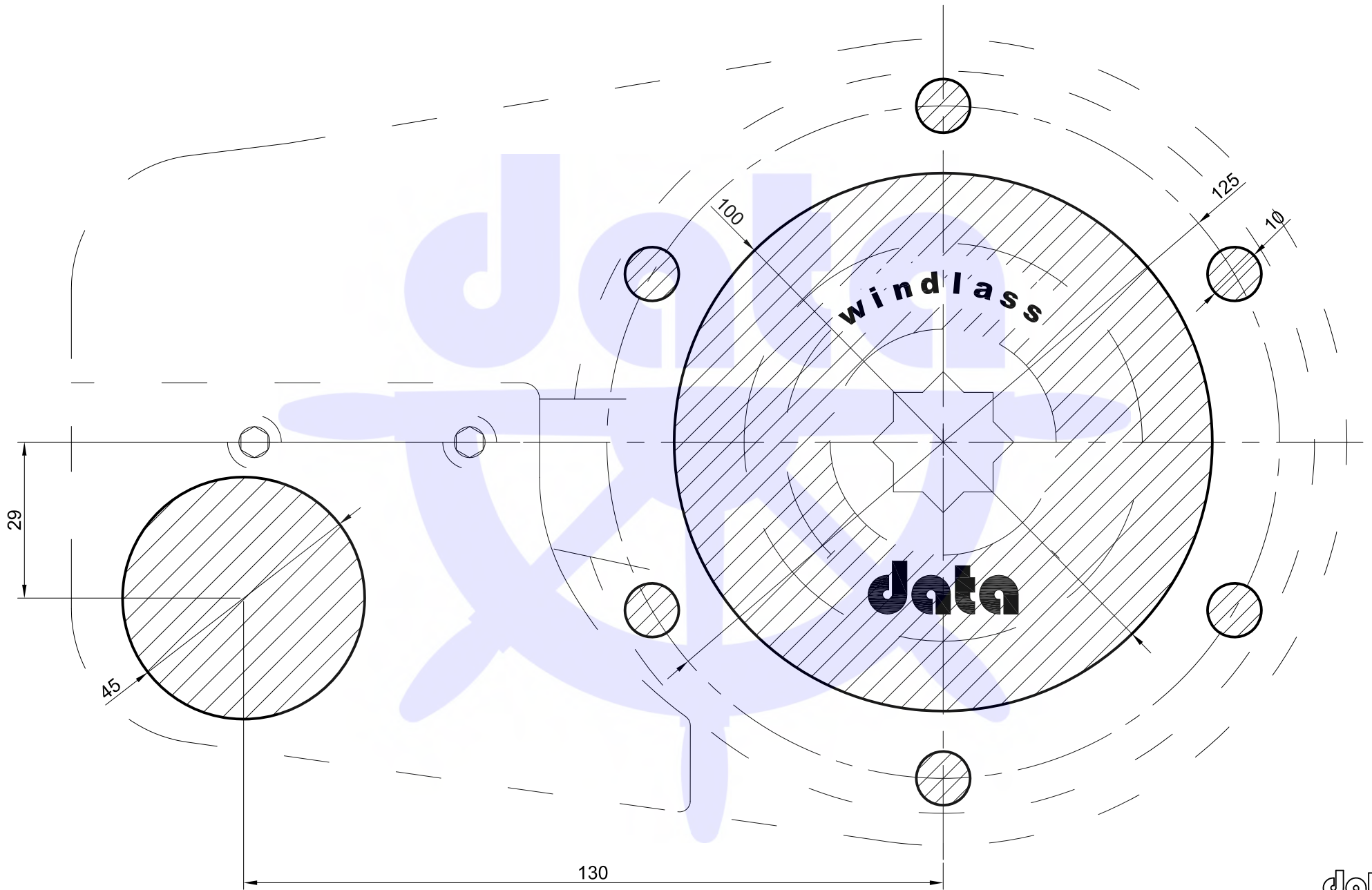
54	3.10.31.07.010	MIKNATIS	MAGNET	1
53	2.04.08.04.005	SAYAÇ SENSÖRÜ YUVASI	SENSOR HOUSING	1
52	3.10.51.00.000	KAVRAMA KOLU	CLUTCH LEVER	1
51	3.62.01.02.014	YAĞ SEVİYE GÖZÜ	OIL LEVEL INDICATOR	1
50	3.11.22.08.035	CIVATA	SCREW	2
49	3.11.21.10.030	CIVATA	SCREW	3
48	3.18.22.25.015	ELEKTRİK MOTORU - 1500W / 24V DC	ELECTRIC MOTOR - 1500W / 24V DC	1
48	3.18.12.25.015	ELEKTRİK MOTORU - 1500W / 12V DC	ELECTRIC MOTOR - 1500W / 12V DC	1
48	3.18.22.25.010	ELEKTRİK MOTORU - 1000W / 24V DC	ELECTRIC MOTOR - 1000W / 24V DC	1
48	3.18.12.25.010	ELEKTRİK MOTORU - 1000W / 12V DC	ELECTRIC MOTOR - 1000W / 12V DC	1
47	3.03.09.08.026	YAYLI KEÇE	SPRING SEAL	1
46	3.02.02.00.042	SEGMAN	RETAINING RING	1
45	3.01.00.51.106	RULMAN	BALL BEARING	1
44	3.01.00.06.005	RULMAN	BALL BEARING	1
43	3.03.09.07.031	YAYLI KEÇE	SPRING SEAL	1
42	3.01.00.06.007	RULMAN	BALL BEARING	1
41	3.01.22.35.100	MESAFE PULU	WASHER	1
40	3.11.21.06.015	CIVATA	SCREW	8
39	3.04.03.03.000	O-RING	O-RING	2
38	3.15.01.08.022	KAMA	KEY	1
37	3.06.04.05.052	YAY	SPRING	1
36	3.01.00.16.008	RULMAN	BALL BEARING	1
35	3.03.09.07.040	YAYLI KEÇE	SPRING SEAL	1
34	3.02.01.00.025	SEGMAN	RETAINING RING	1
33	3.15.01.06.045	KAMA	KEY	2
32	3.15.01.08.045	KAMA	KEY	1
31	3.15.01.08.025	KAMA	KEY	1
30	3.03.09.07.035	YAYLI KEÇE	SPRING SEAL	1
20	2.04.01.00.031	SONSUZ VİDA RULMAN BASKI KAPAĞI	WORM GEAR BEARING COVER	1
19	2.04.01.00.029	SONSUZ VİDA MİLİ	WORM GEAR	1
18	2.04.01.00.025	KARŞILIK DİŞLİ	WHEEL GEAR	1
17	2.04.01.00.027	KARŞILIK DİŞLİ KAVRAMASI	WHEEL GEAR CLUTCH	1
16	2.04.01.00.023	KARŞILIK DİŞLİ KAVRAMA GÖBEĞİ	WHEEL GEAR CLUTCH HUB	1
15	2.04.01.00.021	DİŞLİ KUTUSU ALT KAPAĞI	GEAR BOX BOTTOM COVER	1
14	2.04.01.00.017	DİŞLİ KUTUSU	GEAR BOX	1
13	2.04.01.00.016	DİŞLİ KUTUSU ÜST YATAĞI	GEAR BOX TOP COVER	1
12	3.12.21.08.000	MONTAJ SOMUNU	ASSEMBLY NUT	6
11	3.11.29.08.000	MONTAJ SAPLAMASI	ASSEMBLY BOLT	6
10	2.04.01.00.001	TABLA ALT PULU	MAIN FLANGE DISTANCE RING	1
9	2.04.05.00.027	TABLA ZİNCİR AKIŞ KAPAĞI	CHAIN COVER	1
8	2.04.05.00.025	ZİNCİR AYIRICI	CHAIN SEPERATOR	1
7.2	2.04.03.00.023	HALAT FENERİ GÖBEĞİ	WARPING HEAD HUB	1
7.1	2.05.01.01.201	HALAT FENERİ	WARPING HEAD	1
6	2.04.03.00.006	KAVALETA ALT PULU	WILDCAT DISTANCE RING	1
5	2.04.03.00.018	KAVALETA KONİK KAVRAMASI	WILDCAT CONICAL CLUTCH	1
4	2.04.03.00.013	KAVALETA YATAKLI KAVRAMASI	WILDCAT CLUTCH WITH BEARING	1
3	2.04.11.06.103	KAVALETA - 10K	WILDCAT - 10K	1
3	2.04.11.06.081	KAVALETA - 8K	WILDCAT - 8K	1
2	2.04.01.00.012	ANA MİL	MAIN SHAFT	1
1.2	2.04.03.00.003	TABLA BURCU	MAIN FLANGE BEARING	1
1.1	2.04.03.00.001	TABLA	MAIN FLANGE	1
POZ NO POS NO	STOK KODU STOCK CODE	PARÇA ADI - PART NAME		ADET QUAN.



Motor	Sigorta (fuse)	Kuvvet kablosu kesiti (Power cable section)
1000 W - 12 V	100 A	50 mm ²
1000 W - 24 V	63 A	35 mm ²
1500 W - 12 V	160 A	70 mm ²
1500 W - 24 V	100 A	50 mm ²

DZC 440 / 450 E ELEKTRİK BAĞLANTI DIAGRAMI
(WIRING DIAGRAM)





DZC 440 / 450 E ZİNCİR İRGATI YERLEŞİM PLANI
(ANCHOR WINDLASS DECK PLAN)



data hidrolik
makina sanayi a.ş.

GARANTİ BELGESİ

“DATA özel yatlarda kullanılan her türlü ekipmanı için 2 (iki) yıllık, ticari tekneler/gemiler ve charter yatlarda kullanılan her türlü ekipmanı için 1 (bir) yıllık garanti sağlamaktadır.

Garanti, gemi/tekne/yat teslimi itibariyle başlar ve özel yatlarda kullanılan ekipmanlar için ekipmanın satın alınmasından itibaren 30 (otuz) ay, ticari gemi ve charter yatlarda kullanılan ekipmanlar için ekipmanın satın alınmasından itibaren 18 (onsekiz) ayı aşamaz.

İstisnai durumlar: Bu garanti DATA ürünü üzerinde bağlı veya DATA ürününün parçası olarak temin edilmiş elektrik, elektronik ve hidrolik ekipmanlar için satın alınma tarihinden itibaren 12 (oniki) ay geçerlidir.

Garanti şartlarının detayları ve sınırlamalar için www.datahidrolik.com internet sitemize bakınız.”

STATEMENT OF WARRANTY

“DATA provides 2 (two) year limited warranty for all its equipments used on pleasure yachts and 1 (one) year limited warranty for all its equipments used on commercial vessels and charter yachts.

Warranty starts from the delivery of the vessel, which cannot be longer than 30 (thirty) months from the date of purchase for the pleasure yachts and 18 (eighteen) months from the date of purchase for the commercial vessels and charter yachts.

Exclusion: This warranty is limited to 12 (twelve) months from the purchase of the product for the electric, electronic and hydraulic equipments which are installed on a DATA product or supplied as a part of DATA product.

For details of warranty terms and limitations please refer to our web site www.datahidrolik.com ”

Müşteri
Purchaser :

Bayi kaşe ve imzası
Suppliers stamp
and signature

Mamulun cinsi / kodu
Products name :

Seri numarası
Serial number :

Fat. Tarih ve No.
Invoice date and No. :



data hidrolik makina sanayi a.s.

*İstanbul Deri Organize Sanayi Bölgesi Yan Sanayi Alanı YA-8 Parsel
Aydınlı – Tuzla 34953 – İstanbul / TÜRKİYE*

*Tel. : +(90) (216) 591 07 45 – 46 – 47 – 48 Fax : +(90) (216) 591 02 51
e-mail : data@datahidrolik.com web : www.datahidrolik.com*